

SL 713 - 4 Ohm

Art. No. 2050



7 x 13 cm (2,8" x 5") Breitbandlautsprecher mit hohem Wirkungsgrad und Hochtonanstieg für gute Sprachverständlichkeit. Geeignet für den Einsatz in schmalen Lautsprecherzeilen, für Beschallungsanlagen und ELA-Systeme in 100-V-Technik.

7 x 13 cm (2.8" x 5") fullrange driver with high efficiency and highrange rise for good speech audibility. For applications in slim column speakers and in 100 V sound reinforcement networks.

Anwendungsmöglichkeiten / Typical applications

- ELA-Zeilen
- Deckenlautsprecher in Schienenfahrzeugen und Bussen

- Network column speakers
- Ceiling-mounted speakers in railway carriages and busses

01.10.2015

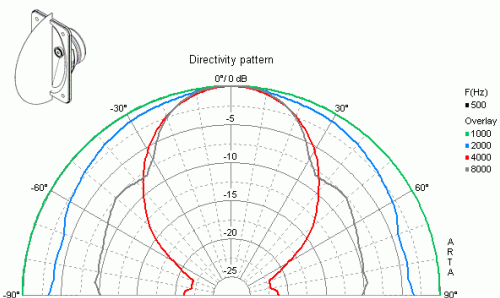
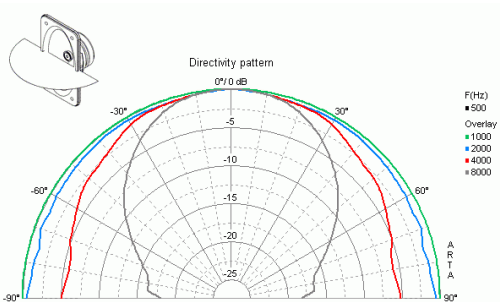
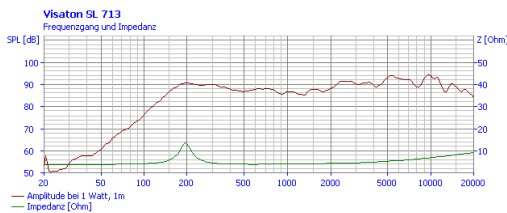
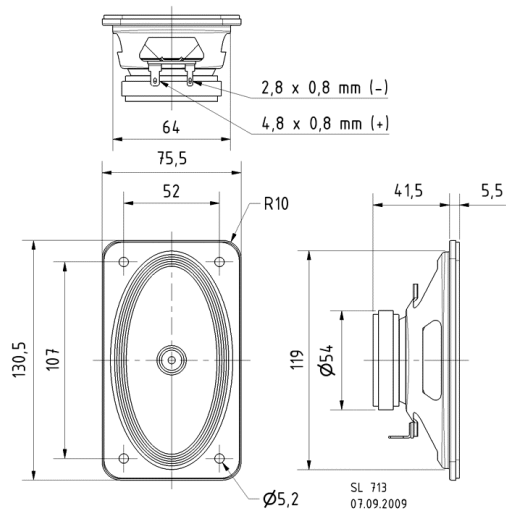
Eigenschaften / Attributes

- Feuchtigkeitsimprägnierte Membran
- Metallausführung

- Moisturised cone
- Metal basket

SL 713 - 4 Ohm

Art. No. 2050



Technische Daten / Technical data

| | |
|---|--|
| Nennbelastbarkeit Rated power | 10 W |
| Musikbelastbarkeit Maximum power | 15 W |
| Nennimpedanz Z Nominal impedance Z | 4 Ohm |
| Übertragungsbereich Frequency response | 100–20000 Hz |
| Mittlerer Schalldruckpegel Mean sound pressure level | 90 dB (1 W/1 m) |
| Abstrahlwinkel (-6 dB) Opening angle (-6 dB) | 180°/4000 Hz hor. 63°/4000 Hz vert. |
| Grenzauslenkung Excursion limit | +/-2 mm |
| Resonanzfrequenz fs Resonance frequency fs | 180 Hz |
| Magnetische Induktion Magnetic induction | 0,9 T |
| Magnetischer Fluss Magnetic flux | 130 μ Wb |
| Obere Polplattenhöhe Height of front pole-plate | 3 mm |
| Schwingspulendurchmesser Voice coil diameter | 15 mm |
| Wickelhöhe Height of winding | 5 mm |
| Schallwandöffnung Cutout diameter | 66 x 119 mm (oval) |
| Gewicht netto Net weight | 0,28 kg |
| Gleichstromwiderstand Rdc D.C. resistance Rdc | 3,6 Ohm |
| Mechanischer Q-Faktor Qms Mechanical Q factor Qms | 8,2 |
| Elektrischer Q-Faktor Qes Electrical Q factor Qes | 2,2 |
| Gesamt-Q-Faktor Qts Total Q factor Qts | 1,7 |
| Äquivalentes Luftnachgiebigkeitsvolumen Vas Equivalent volume Vas | 1,5 l |
| Effektive Membranfläche Sd | |

01.10.2015

| | |
|---|--------------------------------------|
| Effective piston area Sd | 50 cm ² |
| Dynamische bewegte Masse Mms Dynamically moved mass Mms | 1,7 g |
| Antriebsfaktor Bxl Force factor Bxl | 1,9 Tm |
| Schwingspuleninduktivität L Inductance of the voice coil L | 0,2 mH |
| Anschlüsse Connections | 4,8 x 0,8 mm (+) 2,8 x 0,8 mm (-) |
| Temperaturbereich Temperature range | -40 ... 70 °C |