

# PAW 46 - 8 Ohm

Art. No. 3056



**46 cm (18") Tieftöner** für PA Systeme.

**46 cm (18") woofer** for PA applications.

## Eigenschaften / Attributes

- Druckgusskorb
- Verstärkte Papiermembran
- 100 mm Schwingspule für hohe Belastbarkeit
- Til Spulenträger
- Zusätzlich belüfteter Luftspalt (6fach Bohrung)
- Große 55 mm Polkernbohrung
- M-förmig gefaltete Textilsicke für große Hübe
- Nomex Zentrierspinne
- EVA Dichtung
- Ferrit Magnet
- Die cast basket
- Reinforced paper membrane
- 100 mm voice coil for high power handling
- Til voice coil former
- Additional vented air gap (6 holes)
- 55 mm t-yoke venting
- M shape surround for high excursion
- Nomex spider
- EVA gasket
- Ferrite magnet

## Gehäuseempfehlungen / Recommended cabinets

Volumen/Prinzip	BR-Rohr	$f_b$	$f_c/Q_{TC}$
120 l/geschlossen	-	-	56 Hz/0,71
150 l/Bassreflex	6 x BR 25.50	37 Hz	-

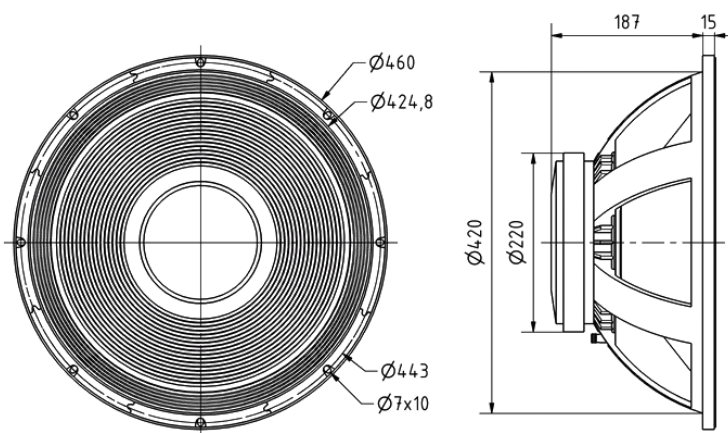
23.06.2016

273 l/Bassreflex	400 cm <sup>2</sup> x 27 cm	30 Hz	-
------------------	-----------------------------	-------	---

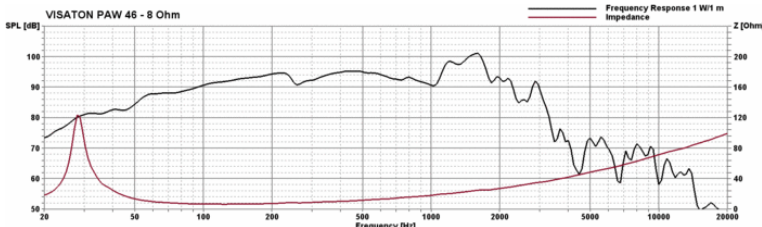
Volume/Principle	BR-Channel	$f_b$	$f_c/Q_{TC}$
120 l/closed	-	-	56 Hz/0,71
150 l/bass reflex	6 x BR 25.50	37 Hz	-
273 l/bass reflex	400 cm <sup>2</sup> x 27 cm	30 Hz	-

# PAW 46 - 8 Ohm

Art. No. 3056



PAW 46  
14.06.2016



## Technische Daten / Technical data

Membrannachgiebigkeit Cm Cm	0,16 mm/N
Nennbelastbarkeit Rated power	700 W
Musikbelastbarkeit Maximum power	1000 W
Nennimpedanz Z Nominal impedance Z	8 Ohm
Übertragungsbereich Frequency response	$f_u$ -3200 Hz
( $f_u$ : untere Grenzfrequenz abhängig vom Gehäuse) ( $f_u$ : Lower cut-off frequency depending on cabinet)	.
Mittlerer Schalldruckpegel Mean sound pressure level	93 dB (2,83 V/1 m)
Maximaler linearer Hub Maximum linear displacement	+/-4,9 mm
Grenzauslenkung Excursion limit	+/-10 mm
Resonanzfrequenz $f_s$ Resonance frequency $f_s$	29 Hz
Obere Polplattenhöhe Height of front pole-plate	12 mm
Schwingspulendurchmesser Voice coil diameter	100 mm
Wickelhöhe Height of winding	21,8 mm
Schallwandöffnung Cutout diameter	422 mm
Gewicht netto Net weight	11,5 kg
Gleichstromwiderstand Rdc D.C. resistance Rdc	6,1 Ohm
Mechanischer Q-Faktor $Q_{ms}$ Mechanical Q factor $Q_{ms}$	8,97

23.06.2016

Elektrischer Q-Faktor Qes Electrical Q factor Qes	0,38
Gesamt-Q-Faktor Qts Total Q factor Qts	0,36
Äquivalentes Luftnachgiebigkeitsvolumen Vas Equivalent volume Vas	325 l
Effektive Membranfläche Sd Effective piston area Sd	1210 cm <sup>2</sup>
Dynamische bewegte Masse Mms Dynamically moved mass Mms	186 g
Antriebsfaktor Bxl Force factor Bxl	23,6 Tm
Schwingspuleninduktivität L Inductance of the voice coil L	1,5 mH