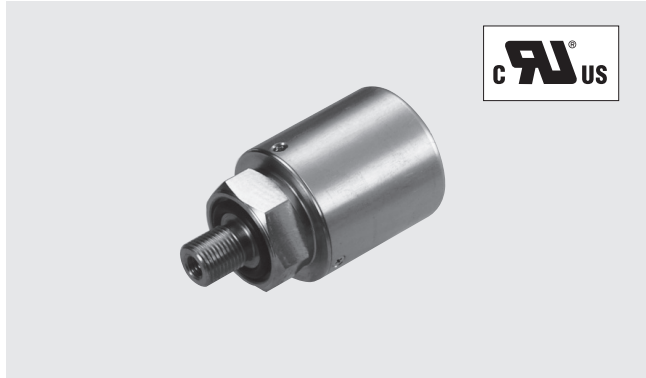


二重ダイアフラム構造のゲージ圧タイプ

アンプ内蔵型圧カトランスジューサ
PRESSURE TRANSDUCERS WITH AMP.

PA-838



■特長 FEATURES

- 耐食性に優れた二重ダイアフラム構造
- 駆動回路、アンプ内蔵タイプ
- 温度補償機能内蔵 (0 ~ 50 °C)
- 電流出力タイプ
- 継手に*VCR®を使用した製品も対応
- High corrosion resistance by double diaphragm structure
- Built-in amplifier circuit
- Incorporating temperature compensation function (0 ~ 50 °C)
- Current output mode
- Available with a *VCR® fitting

■型式表示 MODEL NUMBER DESIGNATION

PA-838-102G-05

シリーズ名 Series name

定格圧力 Rated pressure range

501 : 0 ~ 49.0 kPa {0 ~ 0.5 kgf/cm²}
102 : 0 ~ 98.1 kPa {0 ~ 1 kgf/cm²}
103 : 0 ~ 981 kPa {0 ~ 10 kgf/cm²}

温度特性/継手 Thermal error/Fitting

05 : ± 0.05 % F.S./°C, G 1/8
R2 : ± 0.05 % F.S./°C, R 1/4
VCR : ± 0.05 % F.S./°C, VCR
10 : ± 0.1 % F.S./°C, G 1/8

指示方式 Pressure reference

G : ゲージ圧 Gauge

■型式一覧表 LIST OF MODEL NUMBERS

出力方法 Output	形 (指示方式) Pressure reference		ゲージ圧 Gauge		
	温度ドリフト [% F.S./°C] Thermal error	定格圧力 kPa {kgf/cm ² } Pated pressure range	0 ~ 49.0 {0 ~ 0.5}	0 ~ 98.1 {0 ~ 1}	0 ~ 981 {0 ~ 10}
電流出力 Current output	± 0.05	継手 Fitting : G 1/8	PA-838-501G-05	PA-838-102G-05	PA-838-103G-05
		継手 Fitting : R 1/4	PA-838-501G-R2	PA-838-102G-R2	PA-838-103G-R2
	± 0.10	継手 Fitting : VCR	PA-838-501G-VCR	PA-838-102G-VCR	PA-838-103G-VCR
		継手 Fitting : G 1/8	PA-838-501G-10	PA-838-102G-10	PA-838-103G-10

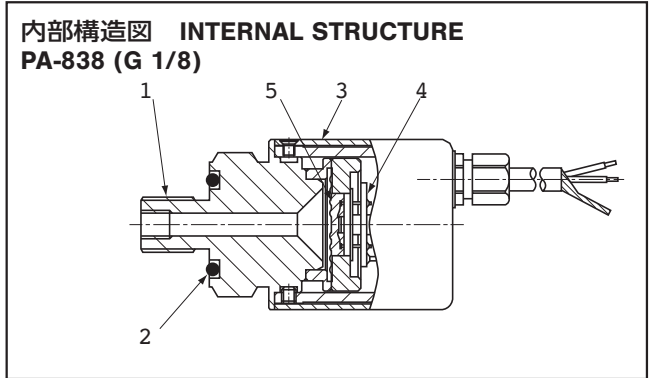
※ご注文に際しては、上記型式をご確認ください。

※ Verify the above model numbers when placing orders.

※ VCR® は、CAJON CO. の登録商標です。CAJON® は、SWAGELOK CO. の登録商標です。

VCR® is a registered trade name of Cajon Co. CAJON® is a registered trade name of Swagelok Co.

注) VCR® 継手の取扱いについては、SWAGELOK CO. の指定販売サービス会社にお問い合わせ願います。
Note: For handling of VCR fittings, please contact a service center of Swagelok Co.



名称 Part name	材料 Material
① 継手 Fitting	SUS 316L
② Oリング (P15) "O" ring	フッ素ゴム Fluoro-rubber
③ ケース Housing	アルミニウム Aluminum
④ 補償抵抗基板 Compensation resistor board	セラミック Ceramic
⑤ 封入液 Sealed liquid	シリコンオイル Silicone oil

標準仕様 STANDARD SPECIFICATIONS

● 特記ない場合、周囲温度 25 ± 5 °C、駆動電圧 24 V DC、負荷抵抗 250 Ω で規定します。
 Unless otherwise specified, the specs are defined at an ambient temperature of 25±5 °C, excitation voltage of 24 V DC and load resistance of 250 Ω .

項目 Item		型式 Model number	PA-838		
			501G	102G	103G
一般仕様 General specifications	形 (指示方式)	Pressure reference	ゲージ圧 Gauge		
	定格圧力	Rated pressure range kPa {kgf/cm ² }	49.0 {0.5}	98.1 {1}	981 {10}
	最大圧力	Maximum pressure kPa {kgf/cm ² }	98.1 {1}	196 {2}	1961 {20}
	破壊圧力	Break-down pressure kPa {kgf/cm ² }	147 {1.5}	294 {3}	2942 {30}
	動作温度	Operating temp. range °C	- 20 ~ 70		
	補償温度	Compensated temp. range °C	0 ~ 50		
	動作湿度	Operating humidity %RH	35 ~ 85 (結露ないこと No condensation)		
	保存温度	Storage temp. °C	- 20 ~ 70 (大気圧、湿度 65 %RH 以下 Atmospheric pressure, humidity 65 %RH maximum)		
	適用媒体	Pressure medium	SUS 316L を腐食させない気体及び液体 Corrosive gases/liquids compatible with SUS 316L ※ 1		
	絶縁抵抗	Insulation resistance MΩ minimum	100 (500 V DC)		
	耐電圧	Dielectric strength	500 V AC, 60 s (リーク電流 1 mA 以下 Leakage current 1 mA maximum)		
	封入液	Sealed liquid	シリコンオイル Silicone oil		
	圧力ポート	Pressure port	G 1/8 (PF 1/8), R1/4 (PT 1/4), 1/4 VCR® ※ 2		
質量	Net weight g	Approx. 140			
電源 Power	駆動電圧	Supply voltage V DC	24 ± 10 %		
	リップル含有率	Ripple content maximum	10 % (P-P)		
アナログ出力 Analog output	出力電流	Output current mA	4 ~ 20		
	ゼロ電流	Zero current mA	4 ± 0.2 (at 25 °C)		
	スパン電流	Span current mA	16 ± 0.2 (at 25 °C)		
	負荷抵抗	Load resistance	0 ~ 500 Ω		
	直線性/ヒステリシス	Linearity/Hysteresis %F.S.	± 0.5		
	温度特性 0 ~ 50 °C (基準温度 25 °C)	Thermal error (Reference temp.: 25 °C)	ZERO %F.S./°C	± 0.05/± 0.1	
			SPAN %F.S./°C	± 0.05/± 0.1	
応答速度	Response ms	Approx. 2			
姿勢の影響 (ポート下向き→横向き) Gravitational effect (From vertical position to horizontal position)	%F.S. max.	Approx. 0.5	Approx. 0.3	Approx. 0.05	

※ 1 VCR の場合は、SUS316 を含む In case of VCR type, corrosive gases/liquids compatible with SUS 316L and SUS 316.

※ 2 O リング付属は G1/8 タイプのみ (正圧 : P15) An "O" ring provided for G1/8 type. (Positive pressure : P15)

環境特性 ENVIRONMENTAL CHARACTERISTICS

試験項目 Test item	試験方法 (条件 25 ± 5 °C) Test conditions (At 25 ± 5 °C)	変動量 Permissible change
振動 Vibration	10 ~ 500 Hz, 1.5 mm maximum/98.1 m/s ² , 3 directions for 2 hours each	ゼロ電流、スパン電流 それぞれ最大 ± 1 %F.S. Zero current, Span current: ± 1 %F.S. maximum each
衝撃 Shock	490 m/s ² , 3 directions for 3 times each	
圧力サイクル Pressure cycling	0 ~ 定格圧力 0 ~ Rated pressure, 10 ⁶ cycles	
耐湿性 Moisture resistance	40 °C, 90 ~ 95 %RH, 240 hrs.	

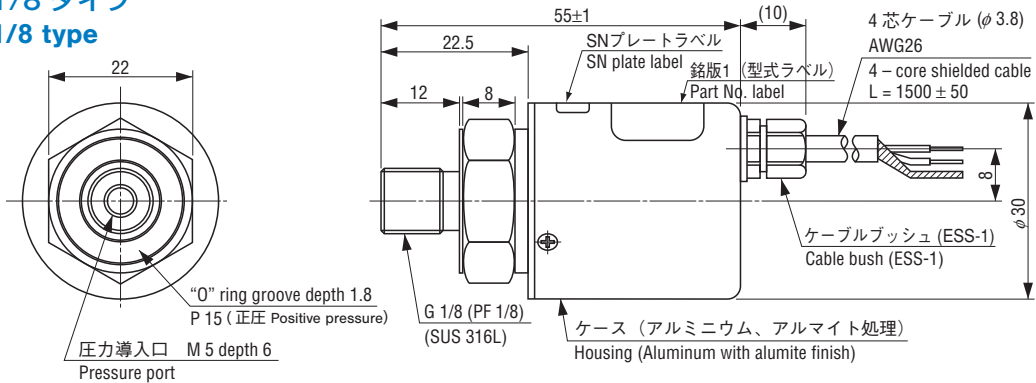
PA-838

PRESSURE TRANSDUCERS WITH AMP.

外形寸法図 OUTLINE DIMENSIONS

Unless otherwise specified, tolerance : ± 0.5 (Unit: mm)

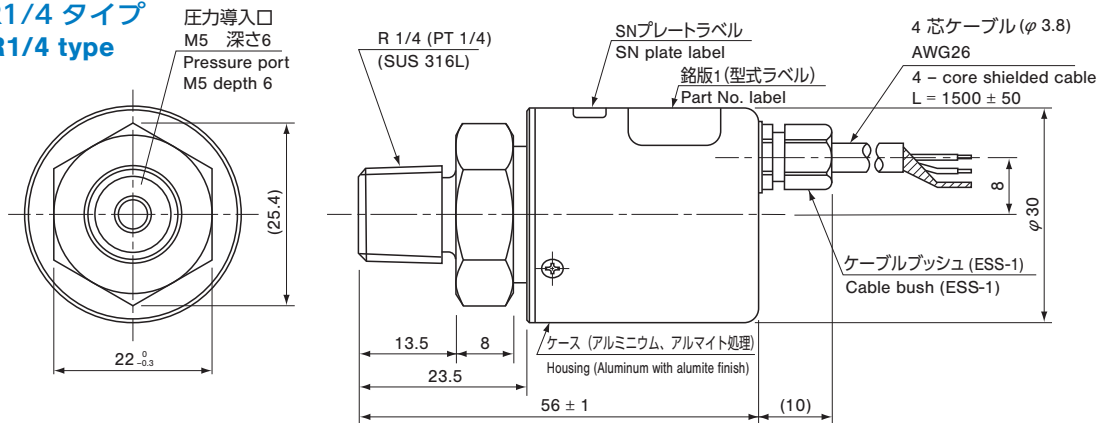
G1/8 タイプ G1/8 type



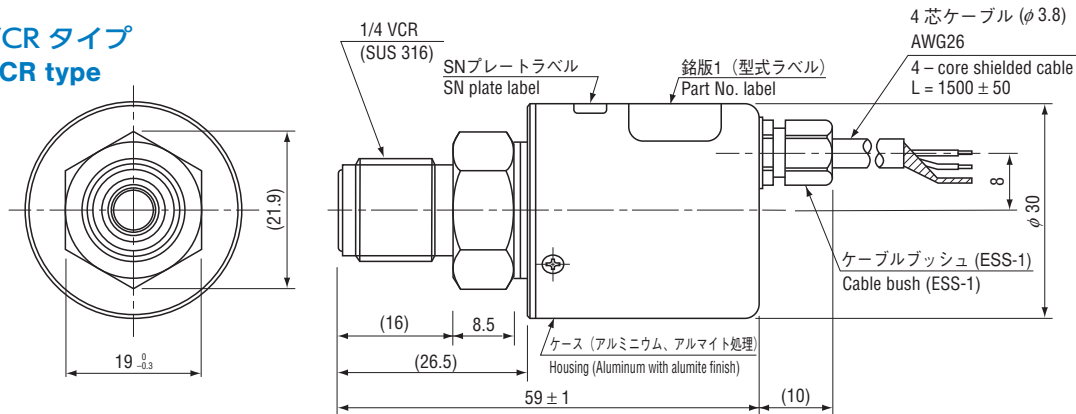
PA-838

Wire color	Connection
Red	Power ⊕
White	Output
Shield	Fitting
Green	N.C.
Black	N.C.

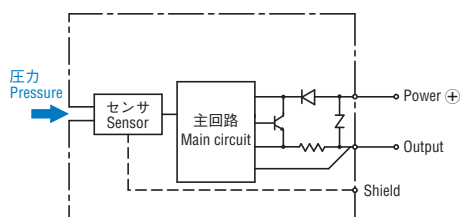
R1/4 タイプ R1/4 type



VCR タイプ VCR type



内部電気回路 INTERNAL ELECTRICAL SCHEMATICS



参考外部回路 RECOMMENDED EXTERNAL SCHEMATICS

