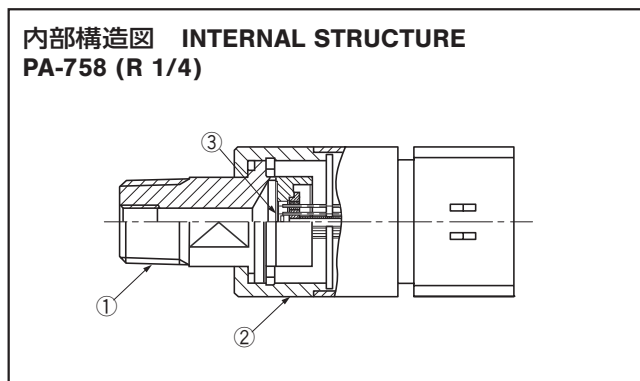
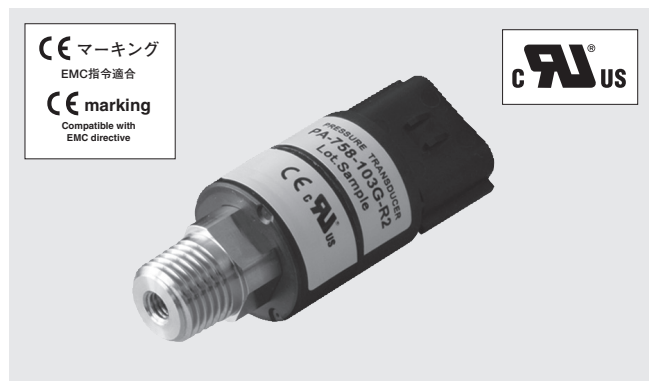


豊富な指示方式（正圧、負圧、絶対圧、連成圧）

アンプ内蔵型圧カトランスジューサ PRESSURE TRANSDUCERS WITH AMP.

PA-758



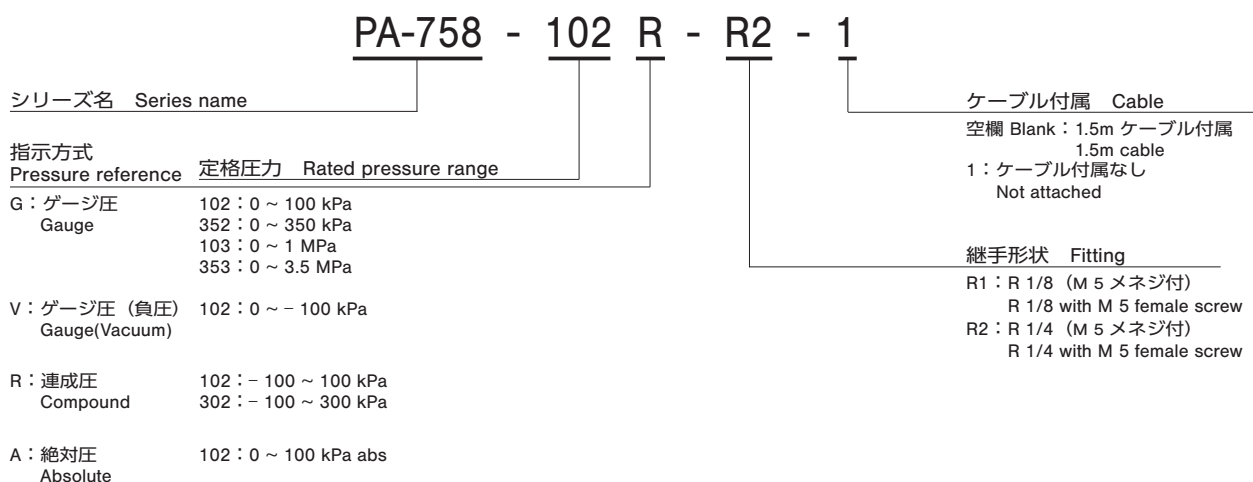
名称 Part name	材料 Material
① 継手 Fitting	SUS 304
② ケース Housing	PPS
③ ダイアフラム Stainless steel diaphragm	SUS 316L

■特長 FEATURES

- 高耐食性、防滴構造を実現
圧力受圧部に〈SUS 316L〉
本体に IP65 (IEC 準拠)
- ケーブル脱着式 (コネクタ接続)
- 温度補償回路内蔵 (0 ~ 50°C)
- 負圧～正圧まで一台で測定出来る連成圧、絶対圧タイプもラインアップ
- 電流出力タイプ

- High corrosion resistance and drip-proof construction
Pressure port attachment made of SUS 316L
Proven IP65 grade gauge body (IP-65 in accordance with IEC)
- Cable connector connection
- Built-in temperature compensation function (0 ~ 50°C)
- Absolute pressure type and compound pressure type which can control negative to positive pressure with only a single pressure gauge are all in line
- Current output mode

■型式表示 MODEL NUMBER DESIGNATION



※ご注文に際しては、型式一覧表をご確認ください。

Please refer to the LIST OF MODEL NUMBERS when placing orders.

PA-758

PRESSURE TRANSDUCERS WITH AMP.

型式一覧表 LIST OF MODEL NUMBERS

継手形状 Fitting	形 (指示方式) Pressure reference ケーブル Cable	ゲージ圧 Gauge							絶対圧 Absolute
		0 ~ 100	0 ~ 350	0 ~ 1000	0 ~ 3500	0 ~ - 100	- 100 ~ 100	- 100 ~ 300	
R1	あり Attached	PA-758- ⑤ 102G-R1	PA-758- ⑤ 352G-R1	PA-758- 103G-R1	PA-758- 353G-R1	PA-758- ⑤ 102V-R1	PA-758- 102R-R1	PA-758- 302R-R1	PA-758- 102A-R1
	なし Not attached	PA-758- ⑤ 102G-R1-1	PA-758- ⑤ 352G-R1-1	PA-758- 103G-R1-1	PA-758- 353G-R1-1	PA-758- ⑤ 102V-R1-1	PA-758- 102R-R1-1	PA-758- 302R-R1-1	PA-758- 102A-R1-1
R2	あり Attached	PA-758- ⑤ 102G-R2	PA-758- ⑤ 352G-R2	PA-758- 103G-R2	PA-758- 353G-R2	PA-758- ⑤ 102V-R2	PA-758- 102R-R2	PA-758- 302R-R2	PA-758- 102A-R2
	なし Not attached	PA-758- ⑤ 102G-R2-1	PA-758- ⑤ 352G-R2-1	PA-758- 103G-R2-1	PA-758- 353G-R2-1	PA-758- ⑤ 102V-R2-1	PA-758- 102R-R2-1	PA-758- 302R-R2-1	PA-758- 102A-R2-1

※ご注文に際しては、上記型式をご確認ください。 Verify the above model numbers when placing orders.
 ⑤ 印の型式は受注生産となります。 The products marked ⑤ are manufactured upon receipt of order basis.

標準仕様 STANDARD SPECIFICATIONS

● 特記ない場合、周囲温度 25 ± 5 °C、駆動電圧 24 V DC、負荷抵抗 250 Ω で規定します。
 Unless otherwise specified, the specs are defined at an ambient temperature of 25 ± 5 °C and excitation voltage of 24 V DC, load resistance of 250 Ω .

項目 Item	型式 Model number	PA-758							
		102G	352G	103G	353G	102V	102R	302R	102A
形 (指示方式) Pressure reference		ゲージ圧 Gauge							絶対圧 Absolute
定格圧力 / 定格圧力範囲 Rated pressure range	kPa	100	350	1000	3500	- 100	- 100 ~ 100	- 100 ~ 300	100 (abs)
最大圧力 Maximum pressure	kPa	200	700	2000	5000	200	200	600	200 (abs)
破壊圧力 Break-down pressure	kPa	300	1050	3000	7000	300	300	900	300 (abs)
動作温度 Operating temp. range	°C	- 20 ~ 70							
補償温度 Compensated temp. range	°C	0 ~ 50							
動作湿度 Operating humidity	%RH	35 ~ 85 (結露ないこと No condensation)							
保存温度 Storage temp.	°C	- 20 ~ 80 (大気圧、湿度 65 %RH 以下 Atmospheric pressure, humidity 65 %RH maximum)							
適用媒体 Pressure medium		SUS316L および SUS304 を腐食させない気体及び液体 Corrosive gases/liquids compatible with SUS316L and SUS304							
絶縁抵抗 Insulation resistance	MΩ minimum	100 (500 V DC)							
耐電圧 Dielectric strength		500 V AC, 60 s (リーク電流 1 mA 以下 Leakage current 1 mA maximum)							
封入液 Sealed liquid		シリコンオイル Silicone oil							
圧力ポート Pressure port		R 1/8、R 1/4							
質量 Net weight	g	R2 : Approx. 50							
保護構造 Drip-proof structure		IP65							
電源 Power	駆動電圧 Supply voltage	V DC	24 ± 10 % (リップル含む Including ripple percentage)						

PA-758

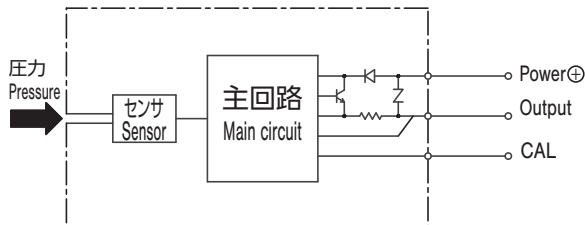
PRESSURE TRANSDUCERS WITH AMP.

項目 Item	型式 Model number	PA-758								
		102G	352G	103G	353G	102V	102R	302R	102A	
アナログ出力 Analog output	出力電流 Output current	mA 4 ~ 20 mA								
	ゼロ電流 Zero current	(at 25 °C) 4 ± 0.2								
	スパン電流 Span current	(at 25 °C) 16 ± 0.2								
	負荷抵抗 Load resistance	0 ~ 500 Ω								
	直線性／ヒステリシス Linearity/Hysteresis	%F.S. ± 0.5								
	温度特性 Thermal error	ZERO %F.S./°C	± 0.05							
		SPAN %F.S./°C	± 0.05							
	応答速度 Response	ms Approx. 2								
	分解能 resolving power	Approx. 0.016 mA (Approx. 0.1%F.S.)								
	姿勢の影響 (ポート横向き→垂直方向) Gravitational effect	%F.S. (From horizontal position to vertical position) ± 0.3 ± 0.1 ± 0.05 ± 0.3 ± 0.1 ± 0.3								

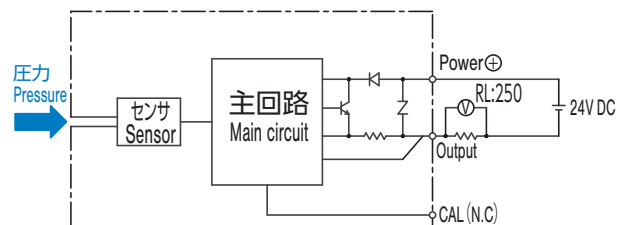
■環境特性 ENVIRONMENTAL CHARACTERISTICS

試験項目 Test item	試験方法 (条件 25 ± 5 °C) Test conditions (At 25 ± 5 °C)	変動量 Permissible change
振動 Vibration	10 ~ 500 Hz, 1.5 mm maximum/98.1 m/s ² , 3 directions for 2 hours each	ゼロ電流、スパン電流 それぞれ最大 ± 1 %F.S. Zero current, Span current: ± 1 %F.S. maximum each
衝撃 Shock	490 m/s ² 3 directions for 3 times each	
圧力サイクル Pressure cycling	0 ~ 定格圧力 / 定格圧力範囲 10 ⁶ cycles 0 ~ Rated pressure/Rated pressure range	
耐湿性 Moisture resistance	40 °C, 90 ~ 95 %RH, 240 hrs.	

■内部電気回路 INTERNAL ELECTRICAL SCHEMATICS



■参考外部回路 RECOMMENDED EXTERNAL SCHEMATICS



注) CAL 端子には配線をしないでください。
電圧が付加されると故障の恐れがあります。
***Calibration

※ Do not wire the CAL connection.
It may cause malfunction when voltage is applied.
***Calibration

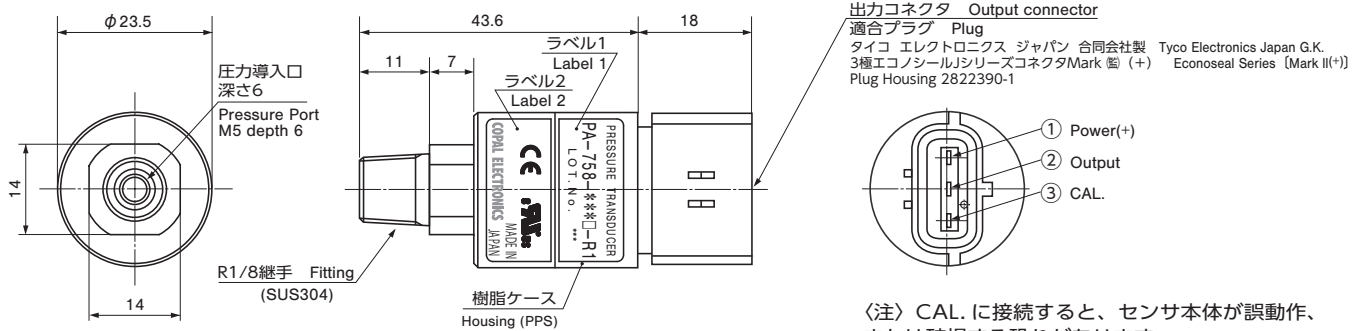
PA-758

PRESSURE TRANSDUCERS WITH AMP.

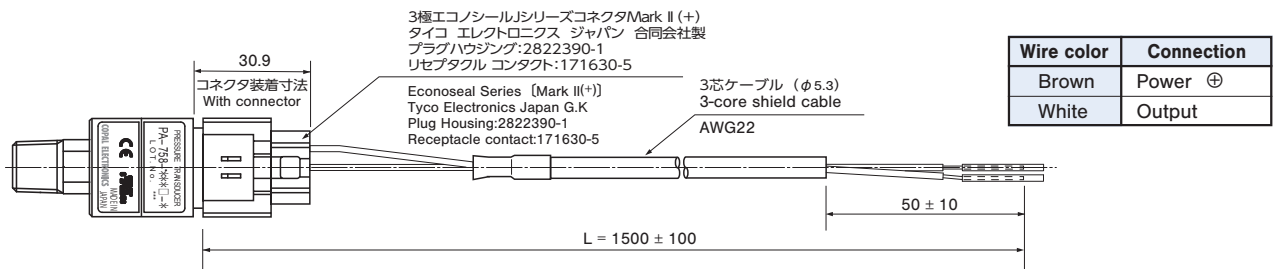
外形寸法図 OUTLINE DIMENSIONS

Unless otherwise specified, tolerance : 0.5 (Unit: mm)

● 継手形状 R1 (R 1/8) タイプ Configurations of joint R1 (R1/8) type

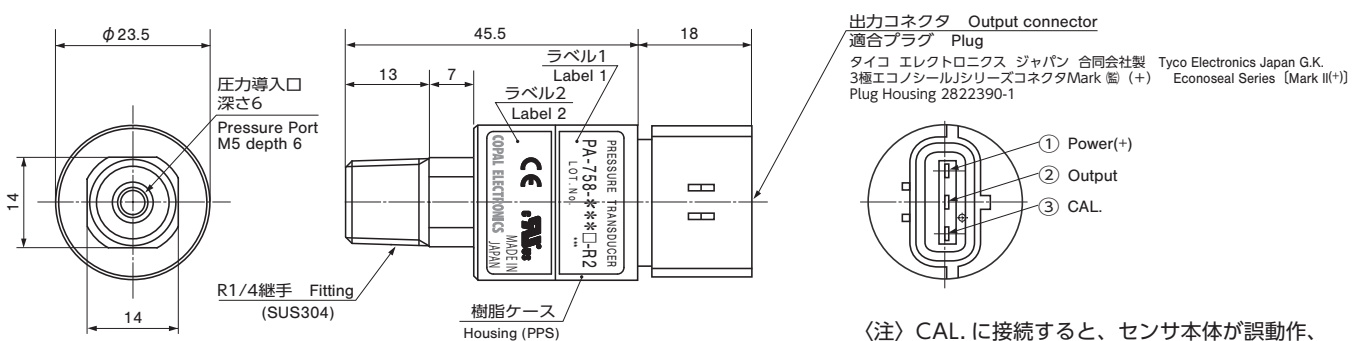


〈注〉 CAL. に接続すると、センサ本体が誤動作、または破損する恐れがあります。
〈Note〉 When CAL. is connected, the main unit of the sensor might malfunction or be damaged.



Wire color	Connection
Brown	Power ⊕
White	Output

● 継手形状 R2 (R1/4) タイプ Configurations of joint R2 (R1/4) type



〈注〉 CAL. に接続すると、センサ本体が誤動作、または破損する恐れがあります。
〈Note〉 When CAL. is connected, the main unit of the sensor might malfunction or be damaged.

特殊仕様品について CUSTOMIZATION

下記特殊仕様品の対応も可能です。詳細は営業担当者までお問い合わせ下さい。
We also offer customized solutions. Please contact your local sales office for details.

特殊仕様例 Example of customizations
特殊レンジ 402A (0 ~ 400kPa abs) ※滅菌器向け Customized pressure range 402A(0~400kPa abs)*for sterilizer use
5V 駆動 5V operation
特殊継手 (フレア継手 7/16-20UNF オネジ/メネジ等) Customized joint (7/16-20UNF Male/Female screw etc)