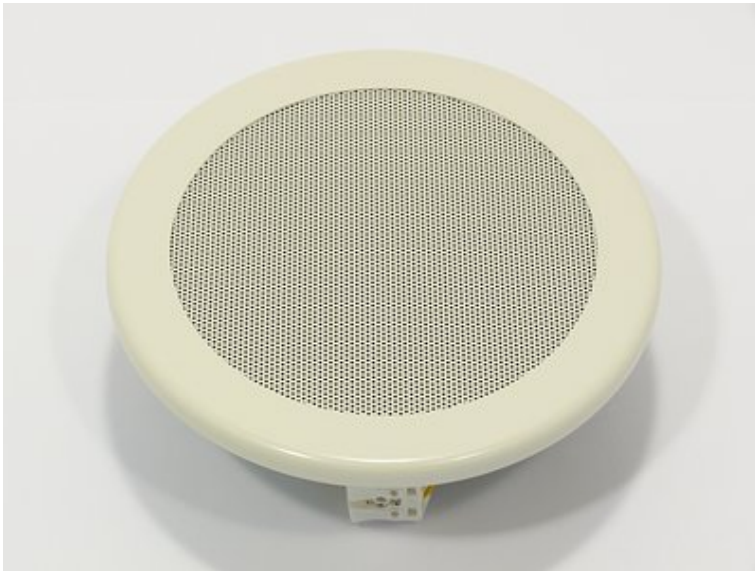


ML 16 A - 100 V (NCS S 0500-N)

Art. No. 50133



Deckenlautsprecher mit hohem Wirkungsgrad und guter Sprachverständlichkeit. Speziell geeignet für den Einbau in Metalldecken (z.B. auf Schiffen) . Der Anschluss an das 100-V-Netz und die eventuell erforderliche Pegelanpassung erfolgt durch eine Druckfederklemme. Nach Verschrauben des Lautsprechers mit der Decke wird das Abdeckgitter durch eine Bajonettverbindung befestigt.

16 cm (6.5") ceiling speaker with high efficiency and good speech reproduction. Especially for installation in metal ceilings (e.g. ships). A push-terminal block allows a quick and easy connection to the 100-V-network including the eventually necessary level adjustment. After screwing the speaker to the ceiling a quick-mounting bayonet connection provide an easy installation of the grille.

Anwendungsmöglichkeiten / Typical applications

- Einbau in Metalldecken

- Installation in metal ceilings

01.10.2015

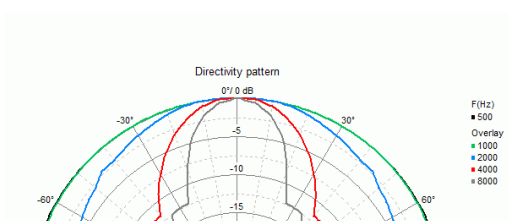
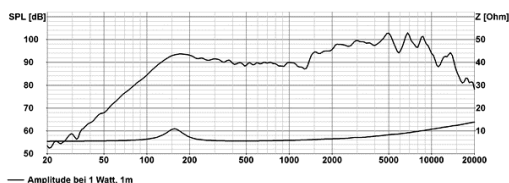
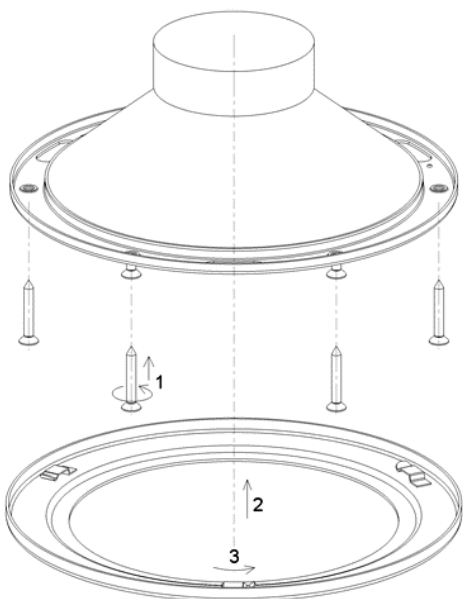
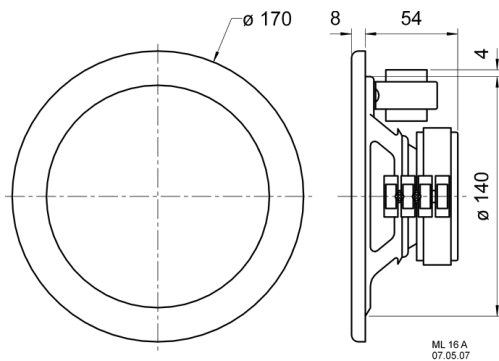
Eigenschaften / Attributes

- Funktionstüchtig bei tiefen Temperaturen gemäß EN 60068-2-1 (-40 °C; 96 h)
- Erfüllt die Anforderungen des Germanischen Lloyd (Anforderungen für elektrische Betriebsmittel / Kälte)
- Feuchtigkeitsimprägnierte Membran
- UV-beständig
- Farbe: NCS S 0500-N

- Functionally at low temperature according to EN 60068-2-1 (-40 °C;96 h)
- Up to the standards of the Germanischer Lloyd (requirements for electrical equipment / low temperature)
- Moisturised cone
- UV-resistant
- Colour: NCS S 0500-N

ML 16 A - 100 V (NCS S 0500-N)

Art. No. 50133



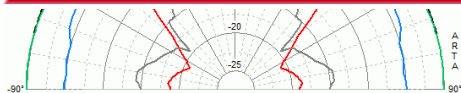
Technische Daten / Technical data

Trafoanpassung Transformer matching	2; 1; 0,5 W
Nennimpedanz Z Nominal impedance Z	5; 10; 20 kOhm
Übertragungsbereich Frequency response	100–15000 Hz
Mittlerer Schalldruckpegel Mean sound pressure level	94 dB (1 W/1 m)
Maximaler Schalldruckpegel Max. sound pressure level	97 dB (2 W/1 m)
Abstrahlwinkel (-6 dB) Opening angle (-6 dB)	54°/4000 Hz
Resonanzfrequenz fs Resonance frequency fs	150 Hz
Schwingenspulendurchmesser Voice coil diameter	14 mm
Schallwandöffnung Cutout diameter	143 mm
Gewicht netto Net weight	1,1 kg
Temperaturbereich Temperature range	-40 ... 110 °C
Farbe Colour	NCS S 0500-N

01.10.2015

Deckenlautsprecher / Ceiling Speakers

GERMANY
VISATON[®]



01.10.2015