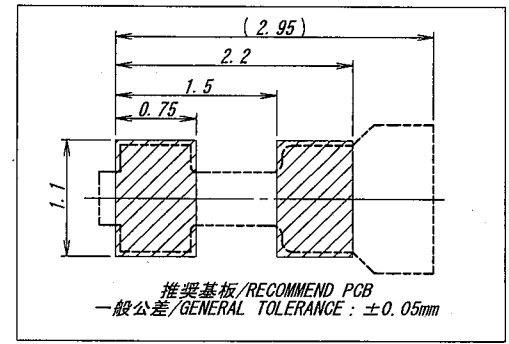
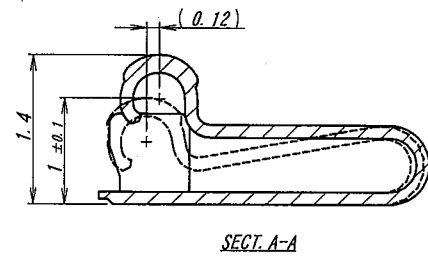
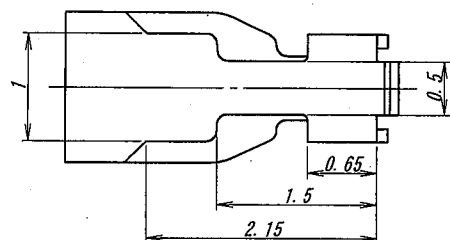
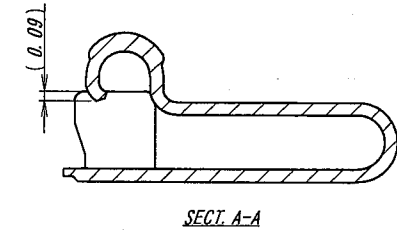
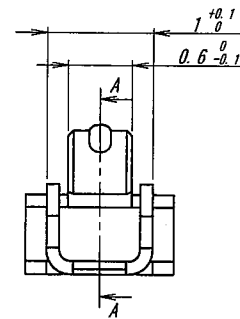
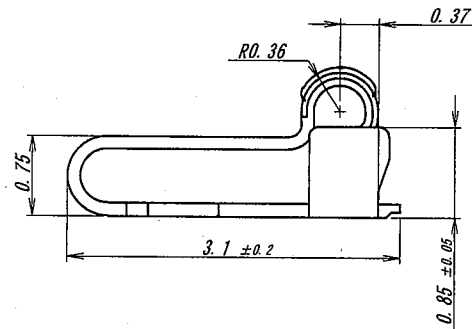


NOTE

1. 使用圧縮範囲 : $1.0 \pm 0.1\text{mm}$
COMPRESSION RANGE : $1.0 \pm 0.1\text{mm}$ CONTACT HIGHT
2. 接触力 : $0.8 \sim 1.6\text{N}$ (接触高さ : $1.1 \sim 0.9\text{mm}$ 時)
CONTACT FORCE : $0.8 \sim 1.6\text{N}$ (CONTACT HEIGHT : $1.1 \sim 0.9\text{mm}$ HIGHT)



△	△	△	△	△	△	△	△	△	△
ISSUED									
11.1.12									
IRISO									
ENG. DEPT									
BCN No	RELEASED	J.O	H.S	DATE					
記号	DR	CHK	年月日						

MATERIAL 材質
C1990R
($t=0.12 \pm 0.01$)

FINISH 仕上げ
後めっき/AFTER PLATE
ニッケル下地めっき/OVER Ni PLATE : $2\mu\text{m}$ MIN.
金めっき/Au PLATE
接点部/CONTACT AREA : $0.1\mu\text{m}$ MIN.
テール部/TAIL AREA : $0.03\mu\text{m}$ MIN.

GENERAL TOLERANCES 一般公差
DIM 寸法 ± 0.2
ANGLE 角度 \pm

3RD. ANG. PROJ. 三角法

SCALE 尺度 /
UNIT 単位 **MM**

DR '11-01-11
J. Oguro

DSN '11-01-11
J. Oguro

CHK '11/1/11
H. Akashi

APP '11/01/11
J. Oguro

IRISO ELECTRONICS CO., LTD
イリソ電子工業株式会社

TITLE 名称
4104シリーズ コンタクト
SERIES 4104 CONTACT

EDP No

PARTS No 部番
IPS-4104T-01B-GFN1

DWG No 図番
110-104104-002

REV. **0**