

# FR 6,5" - 8 Ohm

Art. No. 31065

---



**16 cm (6,5")** Breitbandlautsprecher mit Hochtonkegel. Durch Frequenzgangverlauf mit Hochtonanstieg besonders geeignet für den Einsatz in Beschallungsanlagen. Wasserabweisende Membran durch Imprägnierung. Abnehmbarer Zierring.

**16 cm (6.5") full-range driver** with tweeter cone. Due to the good highs very suitable for sound reinforcement systems. Water resist cone due to impregnation. Removable decoration ring.

## Anwendungsmöglichkeiten / Typical applications

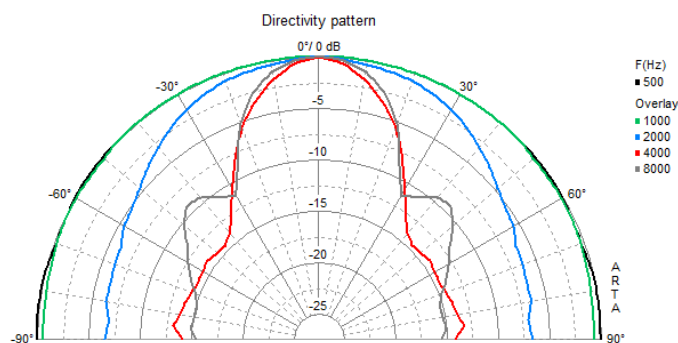
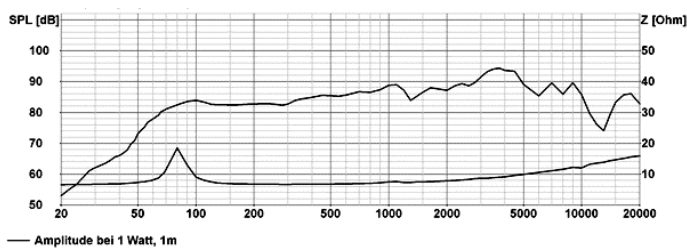
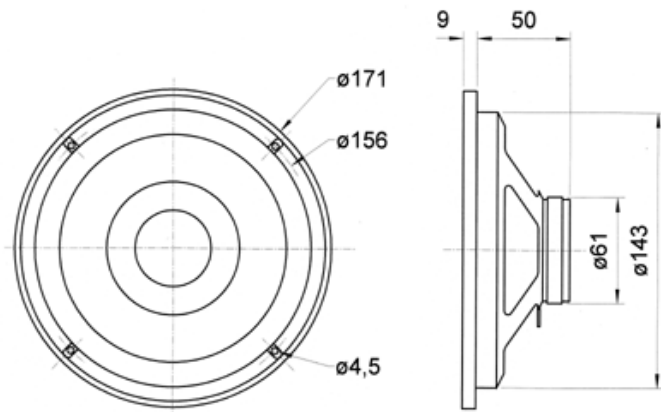
- Deckenlautsprecher
- ELA-Anwendungen
- Elektronische Musikinstrumente

- Ceiling-mounted speakers
- Public address applications
- Electronic musical instruments

01.10.2015

# FR 6,5" - 8 Ohm

Art. No. 31065



## Technische Daten / Technical data

Nennbelastbarkeit Rated power	40 W
Musikbelastbarkeit Maximum power	60 W
Nennimpedanz Z Nominal impedance Z	8 Ohm
Übertragungsbereich Frequency response	70–20000 Hz
Mittlerer Schalldruckpegel Mean sound pressure level	87 dB (1 W/1 m)
Abstrahlwinkel (-6 dB) Opening angle (-6 dB)	41°/4000 Hz
Grenzauslenkung Excursion limit	+/-3 mm
Resonanzfrequenz fs Resonance frequency fs	75 Hz
Magnetische Induktion Magnetic induction	0,75 T
Magnetischer Fluss Magnetic flux	190 µWb
Obere Polplattenhöhe Height of front pole-plate	4 mm
Schwingspulendurchmesser Voice coil diameter	20 mm
Wickelhöhe Height of winding	4 mm
Schallwandöffnung Cutout diameter	143 mm
Gewicht netto Net weight	0,47 kg
Gleichstromwiderstand Rdc D.C. resistance Rdc	6,8 Ohm
Mechanischer Q-Faktor Qms Mechanical Q factor Qms	4,94
Elektrischer Q-Faktor Qes Electrical Q factor Qes	3,26
Gesamt-Q-Faktor Qts Total Q factor Qts	1,96
Äquivalentes Luftnachgiebigkeitsvolumen Vas Equivalent volume Vas	16 l
Effektive Membranfläche Sd	

01.10.2015

Effective piston area Sd	129 cm <sup>2</sup>
Dynamische bewegte Masse Mms Dynamically moved mass Mms	5,9 g
Antriebsfaktor Bxl Force factor Bxl	2,5 T m
Schwingspuleninduktivität L Inductance of the voice coil L	0,8 mH
Anschlüsse Connections	4,8 x 0,8 mm (+) 2,8 x 0,8 mm (-)