

DL 10 - 100 V

Art. No. 50111



10 cm (4") Deckenlautsprecher mit weiß lackierter Metallabdeckung (RAL 9010). Geeignet für den Einbau in Unterdecken aller Materialien. Rationelle Montage in kreisrundem Lochausschnitt mit Federbügeln. Der Anschluss an das 100-V-Netz sowie die eventuell notwendige Pegelanpassung erfolgt durch eine einfach zu handhabende Druckfederklemme. Platzsparende und gut klingende Lösung für den professionellen und den Heimbereich.

Der DL 10 ist auf Anfrage auch in anderen RAL-Farben lackiert erhältlich.

Lautsprecher-Gehäusesysteme für Betondecken zu diesem Lautsprecher liefert die Firma KAISER, 58579 Schalksmühle. Für unsere Deckenlautsprecher empfehlen wir die Gehäuse der Kompax-Baureihe, welche es in drei verschiedenen Ausführungen gibt. Je nach Bedarf sind zusätzliche Frontteile (Frontringe, Mineralfaserplatten etc.) notwendig. Genauere Informationen entnehmen Sie bitte der Homepage von KAISER (Einbaugehäuse für Leuchten und Lautsprecher). Durch Anklicken der "Technischen Informationen" des jeweiligen Produktes erhalten Sie weitere Details zum Einbau. Brandschutztöpfe (F30) sind unter dem Namen FlamoX erhältlich.

*) IP-Schutzklasse für Frontseite bei Einbau in ein abgedichtetes Gehäuse

10 cm (4") ceiling speaker with white metal cover (RAL 9010). Suitable for use in all types of hollow ceilings. Easy fitting in round cut-out using spring arms. A push-terminal block allows quick and easy connection to the 100-V-network including any necessary level adjustment. A compact solution for home and professional use with good sound qualities.

DL 10 can be supplied painted in other RAL colours on request.

Speaker cabinet systems for concrete ceilings are available from KAISER, 58579 Schalksmühle, Germany. The Kompax cabinet series is suitable for our ceiling speakers. Some additional front parts maybe necessary (front rings, mineral fibreboard etc.). More details are available on the Homepage of KAISER (Housing for lamps and loudspeakers). In order to get more detailed information, press the "Technical information" button of the particular product. Fire protection housing systems (F30) are also available (FlamoX).

01.10.2015

*) IP protection class for front side when built into a sealed enclosure

Anwendungsmöglichkeiten / Typical applications

- Einbau in abgehängte Decken zur Sprach- und Musikbeschallung in Geschäften, Wohnräumen, Hotels etc.
- For fitting in hollow ceilings, for music and speech in shops, at home, hotels etc.

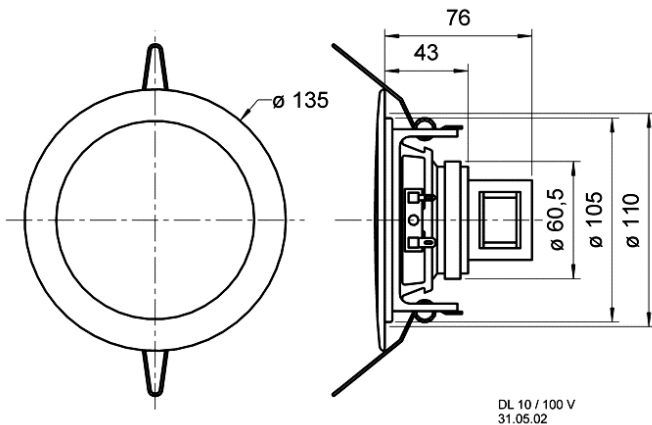
Eigenschaften / Attributes

- feuchtigkeitsimprägnierte Membran
- UV-beständig
- Metallausführung, korrosionssicher
- funktionstüchtig bei tiefen Temperaturen gemäß EN 60068-2-1 (-40 °C; 96 h)
- erfüllt die Anforderungen des Germanischer Lloyd (Anforderungen für elektrische Betriebsmittel/Kälte)
- ballwurfsicher

- Moisturised cone
- UV-resistant
- Metal basket, non-corrodible
- functionally at low temperature according to EN 60068-2-1 (-40 °C; 96 h)
- up to the standards of the Germanischer Lloyd (requirements for electrical equipment / low temperature)
- Ball-resistant

DL 10 - 100 V

Art. No. 50111


Technische Daten / Technical data

Trafoanpassung Transformer matching	6; 3; 1,5 W
Schalldruckpegel Sound pressure level	90 dB (1 W/1 m) @ 2100Hz
Übertragungsbereich Frequency response	75-20000 Hz
Mittlerer Schalldruckpegel Mean sound pressure level	86 dB (1 W/1 m)
Maximaler Schalldruckpegel Max. sound pressure level	94 dB (6 W/1 m)
Abstrahlwinkel (-6 dB) Opening angle (-6 dB)	82°/4000 Hz
Grenzauslenkung Excursion limit	+/-2,5 mm
Resonanzfrequenz fs Resonance frequency fs	140 Hz
Magnetische Induktion Magnetic induction	0,7 T
Magnetischer Fluss Magnetic flux	130 µWb
Schwingspulendurchmesser Voice coil diameter	20 mm
Schallwandöffnung Cutout diameter	110 mm
Gewicht netto Net weight	0,545 kg
Länge des Anschlusskabels Length of cable	0,2 m
Schutzklasse Protective system	IP 54 *)
Temperaturbereich Temperature range	-40 ... 110 °C
Farbe Colour	RAL 9010

