

Product: [GDM21F6-V21-10D](#)

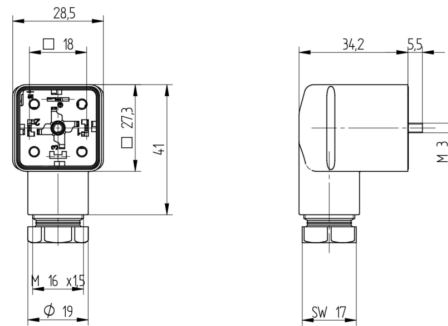


GDM Standard DIN Standard Field Attachable Connector: Form A, 3-pin (2+1PE; PE across cable outlet), transparent housing, screw type, M16; with varistor and yellow LED, 110 V AC/DC, 10 A

Product Description

GDM Standard DIN Standard Field Attachable Connector: Form A, 3-pin (2+1PE; PE across cable outlet), transparent housing, screw type, M16; with varistor and yellow LED, 110 V AC/DC, 10 A

Technical Drawing



Montageanleitung
Ventilsteckverbinder

GDM

DIN EN 175305-803

PEL, IP 67

Kabelkanallänge: 6,0 bis 8,0 mm / 8,0 bis 30,0 mm
Leitungsquerschnitt: AWG 20 – AWG 14

Achtung!
Steckverbinder nicht unter Last oder Spannung stecken / versetzen

Bei Fehler des Steckverbinder auf Beschädigung mit der Hochspannung nicht weiterarbeiten. Reparaturarbeiten stecken nicht angeschlossen werden, es über nur für die vollständige Beendigung des Stroms (Abkühlung des Systems) ist zu tun. Nach dem Reparieren des Steckverbinder ist die Stromversorgung wieder zu schalten. Nach dem Reparieren des Steckverbinder ist die Stromversorgung wieder zu schalten. Nach dem Reparieren des Steckverbinder ist die Stromversorgung wieder zu schalten.

Technische Beschreibung

Dieses Produkt erfüllt die Anforderungen an die Schutzart, sowie die Isolation und die mechanische Festigkeit. Die Schutzart und die mechanische Festigkeit sind nach den Anforderungen der IEC 60512-2 definiert.

Abstand: Abstand des Teil, wenn die Isolierung oder die Leiter für die Isolation nicht geeignet sind, wenn die Isolation nicht durch die Leiter selbst erreicht werden kann.

Abstand: Abstand des Teil, wenn die Isolierung oder die Leiter für die Isolation nicht geeignet sind, wenn die Isolation nicht durch die Leiter selbst erreicht werden kann.

Abstand: Abstand des Teil, wenn die Isolierung oder die Leiter für die Isolation nicht geeignet sind, wenn die Isolation nicht durch die Leiter selbst erreicht werden kann.

Abstand: Abstand des Teil, wenn die Isolierung oder die Leiter für die Isolation nicht geeignet sind, wenn die Isolation nicht durch die Leiter selbst erreicht werden kann.

Abstand: Abstand des Teil, wenn die Isolierung oder die Leiter für die Isolation nicht geeignet sind, wenn die Isolation nicht durch die Leiter selbst erreicht werden kann.

Abstand: Abstand des Teil, wenn die Isolierung oder die Leiter für die Isolation nicht geeignet sind, wenn die Isolation nicht durch die Leiter selbst erreicht werden kann.

Montage

1. Leitungsbeurteilung / Kabelkanallänge / Anordnung

| | | | |
|----------|---------|--------------|--------|
| GDM Mini | 3x0,5 | 0,5 – 8,0 mm | 100 Nm |
| GDM Mini | 7x0,5 | 0,5 – 8,0 mm | 100 Nm |
| GDM Mini | M 2x0,5 | 0,5 – 8,0 mm | 100 Nm |
| GDM Mini | 7x1,1 | 0,5 – 8,0 mm | 100 Nm |
| GDM Mini | 3x1,1 | 0,5 – 8,0 mm | 100 Nm |
| GDM Mini | 3x2,0 | 0,5 – 8,0 mm | 100 Nm |

2. Steckverbinder / Leiterquerschnitt / Anordnung / Farbe / Marke

| | | |
|--------|-------|------------------|
| AWG 20 | 40 Nm | SA / 300 V AC/DC |
| AWG 18 | 40 Nm | SA / 300 V AC/DC |
| AWG 16 | 40 Nm | SA / 300 V AC/DC |
| AWG 14 | 40 Nm | SA / 300 V AC/DC |

3. Steckverbinder-Anordnung

| | |
|---------------|-------|
| M 16x1 - 8,0 | 10 Nm |
| M 16x1 - 12,0 | 10 Nm |
| M 16x1 - 16,0 | 10 Nm |
| M 16x1 - 20,0 | 10 Nm |
| M 16x1 - 24,0 | 10 Nm |
| M 16x1 - 28,0 | 10 Nm |

4. Leitungsführung / Abkühlung

Die Leitungsführung ist so zu gestalten, dass die Wärmeabfuhr durch die Leitungsführung nicht behindert wird. Die Leitungsführung ist so zu gestalten, dass die Wärmeabfuhr durch die Leitungsführung nicht behindert wird. Die Leitungsführung ist so zu gestalten, dass die Wärmeabfuhr durch die Leitungsführung nicht behindert wird.

Leitungsplatte ohne Leiterplatte

Die Leiterplatte ist so zu gestalten, dass die Wärmeabfuhr durch die Leiterplatte nicht behindert wird. Die Leiterplatte ist so zu gestalten, dass die Wärmeabfuhr durch die Leiterplatte nicht behindert wird. Die Leiterplatte ist so zu gestalten, dass die Wärmeabfuhr durch die Leiterplatte nicht behindert wird.

Leitungsplatte mit Leiterplatte

Die Leiterplatte ist so zu gestalten, dass die Wärmeabfuhr durch die Leiterplatte nicht behindert wird. Die Leiterplatte ist so zu gestalten, dass die Wärmeabfuhr durch die Leiterplatte nicht behindert wird. Die Leiterplatte ist so zu gestalten, dass die Wärmeabfuhr durch die Leiterplatte nicht behindert wird.

5. C-Steckverbinder für Leitungsplatten: Querschnitt AWG

| | | |
|-----------|-------------------------|-------------------------|
| Typ (AWG) | Leiterquerschnitt (AWG) | Leiterquerschnitt (mm²) |
| 16 | 16 | 1,5 |
| 18 | 18 | 0,75 |

6. Montage

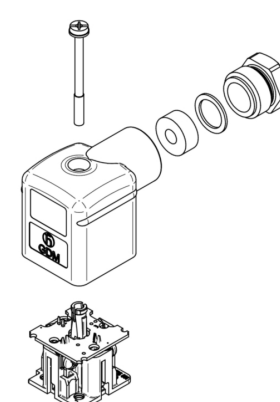
Die Montage ist so zu gestalten, dass die Wärmeabfuhr durch die Montage nicht behindert wird. Die Montage ist so zu gestalten, dass die Wärmeabfuhr durch die Montage nicht behindert wird. Die Montage ist so zu gestalten, dass die Wärmeabfuhr durch die Montage nicht behindert wird.

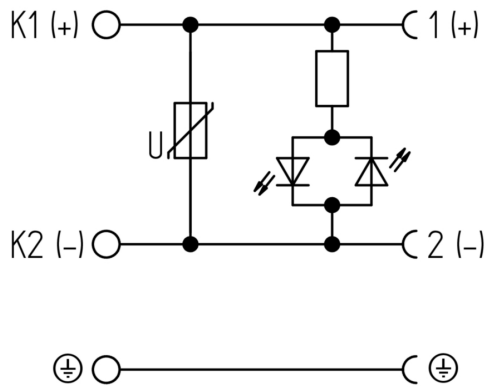
7. Klemmleisten / Leiterplatte / Leiterplatte

| | | |
|-----------|-------------------------|-------------------------|
| Typ (AWG) | Leiterquerschnitt (AWG) | Leiterquerschnitt (mm²) |
| 16 | 16 | 1,5 |
| 18 | 18 | 0,75 |

8. Montage

Die Montage ist so zu gestalten, dass die Wärmeabfuhr durch die Montage nicht behindert wird. Die Montage ist so zu gestalten, dass die Wärmeabfuhr durch die Montage nicht behindert wird. Die Montage ist so zu gestalten, dass die Wärmeabfuhr durch die Montage nicht behindert wird.





Technical Specifications

Technical Data

| | |
|-----------------------------------|--|
| Product Family: | Valve Connectors |
| Product Sub Family: | GDM Standard |
| Brand: | Hirschmann |
| Connector Type: | Field attachable |
| Type of Contact / Gender: | Female |
| Connector Design: | Angled |
| Number of Pins: | 2+PE (PE across cable outlet) |
| Coding: | A |
| Shielding: | Unshielded |
| Attachment Type: | Central Screw |
| Replacement for: | ID: 934424003 Name: GDML 2016 LED 120 VR YE grau |
| Rated Impulse Voltage: | 4.0 kV (PCBA 2.0 kV) |
| Operating Voltage: | 110 V AC/DC |
| Rated Current*: | 10 A |
| Contact Resistance: | ≤ 10 mOhm |
| Insulation Resistance: | > 10 ⁹ Ohm |
| Mating Cycles: | ≤ 50 |
| Type of Connection: | Screw |
| Cable Gland: | M16 |
| Conductor Cross Section: | 0.25 - 1.5 mm ² |
| Suitable Cables: | Ø 4.5 - 10 mm |
| Ambient Temperature (Operation)*: | -25°C to +80°C |
| Protection Degree / IP Rating**: | IP65 |
| Design Standard: | DIN EN 175301-803-A, ISO 4400 |
| Pollution Degree: | 3 acc. to DIN EN 60664-1 (VDE 0110-1) |
| Clearance / Creepage Distance: | DIN EN 60664-1 (2008/01); VDE 0110-1 |
| Overvoltage Category: | III acc. to DIN EN 60664-1 (VDE 0110-1) |

Materials

| | |
|--------------------------------------|-------------|
| Contact Base Material: | CuZn |
| Contact Plating: | Cu/Sn |
| Contact Bearer Material: | PA GF |
| Contact Bearer Color: | black |
| Flammability Class (Contact Bearer): | UL 94 HB |
| Housing Material: | PA GF |
| Housing Color: | Translucent |
| Flammability Class (Housing): | UL 94 HB |
| Cable Gland Material: | PA GF |
| Cable Gland Gasket: | NBR |

| | |
|----------------------|---------------------------|
| Cable Gland Color: | Black |
| Attachment Material: | Steel, Philips combi slot |
| Gasket Material: | Sold separately |

Protection Circuitry

| | |
|---------------------|------------|
| Function Indicator: | Yellow LED |
| Protective Circuit: | Varistor |

Additional Technical Data

| | |
|-----------------------------------|-----------------|
| Fastening Torque (Contact Screw): | M3: (25-30) Ncm |
| Fastening Torque (Cable Gland): | (150-200) Ncm |
| Fastening Torque (Attachment): | (50-60) Ncm |

Approvals

| | |
|------|-----|
| VDE: | yes |
| SEV: | yes |

Safety & Environmental Compliance

| | |
|-----------------|-----|
| RoHS Compliant: | yes |
|-----------------|-----|

Notes

| | |
|-------------------------------------|--|
| Note Derating: | Notice derating |
| Protection Degree / IP Rating Note: | ** only if mounted and locked in combination with Hirschmann / Lumberg Automation connector. |
| Note: | Do not connect or disconnect under load. |

Variants

| Item # | Item Description | Replacement For |
|-----------|------------------|--|
| 934888035 | GDM21F6-V21-10D | ID: 934424003 Name: GDML 2016 LED 120 VR YE grau |

© 2023 Belden, Inc

All Rights Reserved.

Although Belden makes every reasonable effort to ensure their accuracy at the time of this publication, information and specifications described here in are subject to error or omission and to change without notice, and the listing of such information and specifications does not ensure product availability.

Belden provides the information and specifications herein on an "ASIS" basis, with no representations or warranties, whether express, statutory or implied. In no event will Belden be liable for any damages (including consequential, indirect, incidental, special, punitive, or exemplary damages) whatsoever, even if Belden has been advised of the possibility of such damages, whether in an action under contract, negligence or any other theory, arising out of or in connection with the use, or inability to use, the information or specifications described herein.

All sales of Belden products are subject to Belden's standard terms and conditions of sale.

Belden believes this product to be in compliance with all applicable environmental programs as listed in the data sheet. The information provided is correct to the best of Belden's knowledge, information and belief at the date of its publication. This information is designed only as a general guide for the safe handling, storage, and any other operation of the product itself or the one that it becomes a part of. The Product Disclosure is not to be considered a warranty or quality specification. Regulatory information is for guidance purposes only. Product users are responsible for determining the applicability of legislation and regulations based on their individual usage of the product.