

## The product advantages



The unique, patented hinged catch has two functions:

- Fast, easy, toolless fitting of the lid
- Swivel the lid open – your choice of hinge side



On request, the enclosures can also be screwed. The hinged catch conceals the screws.

Bocube has very few parts, so it is very light and easy to mount – toolless. Use a size 3 slotted-head screwdriver to open it.



The enclosures in 2 basic colours – optionally with a transparent lid – can be combined with coloured hinged catches as required. Alternatively, manually-operated catches are available.



The blanking plug allows selection of the side to be hinged. In this way, connections between the base and the lid can be protected against damage when the lid is opened.



**Quick-Finder:**  
[www.bopla.de/96](http://www.bopla.de/96)

## Examples of use





**BOPLA**

A Phoenix Mecano Company

# Bocube



**Colour:**

- Light grey, similar to RAL 7035
- Graphite grey, similar to RAL 7024

Special colours on request

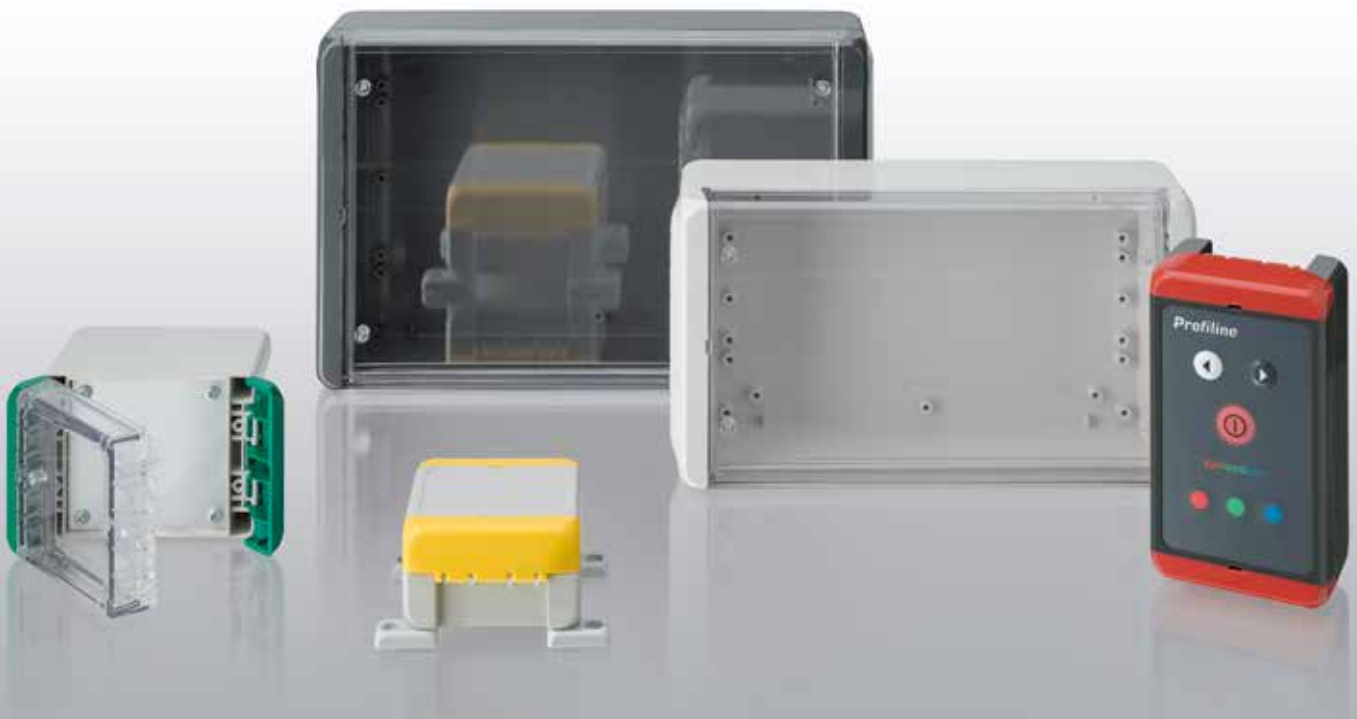
**Protection class:**

IP66 / IP68 (1.2 m - 2 h) DIN EN 60529

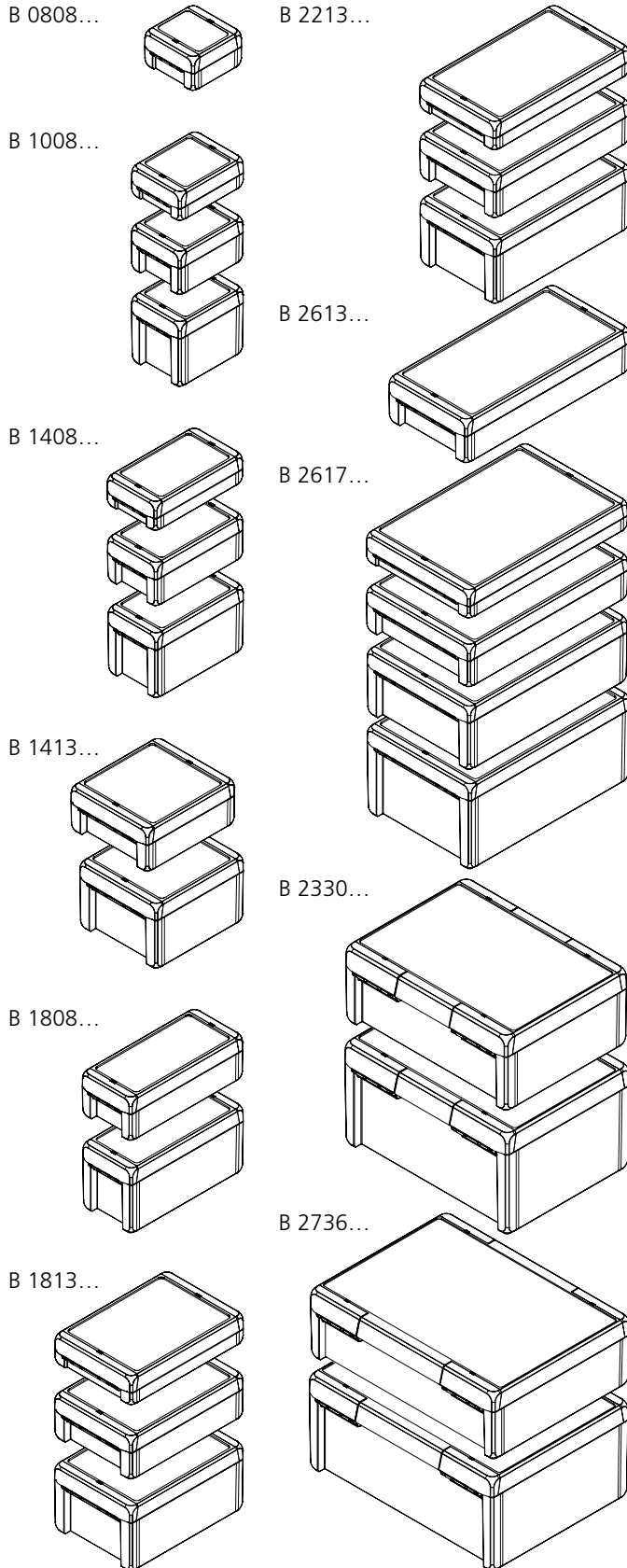
**Material:**

Enclosure: ABS or PC V-0  
(material is suitable for outdoor use;  
f1-listing according to UL 746C)  
Seal: PU foamed

For details see technical information.



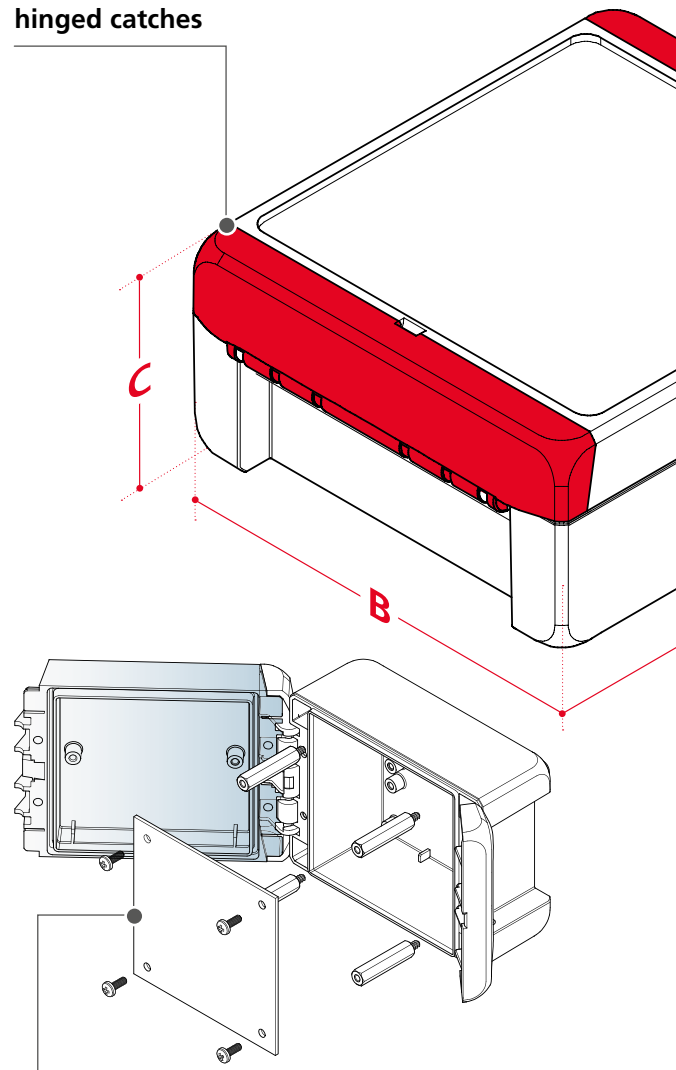
## Enclosure sizes



## Design types



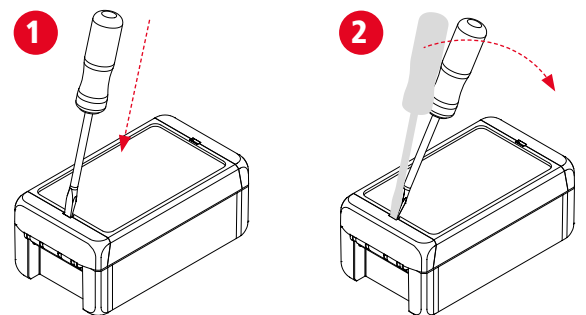
Coloured  
hinged catches



**Front panels**

or PCBs can be mounted in the base and in the lid.

**Easy opening of the hinge**



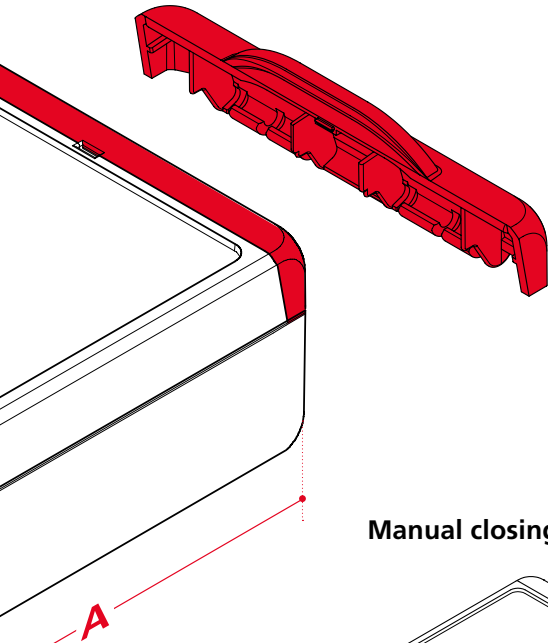
# Bocube



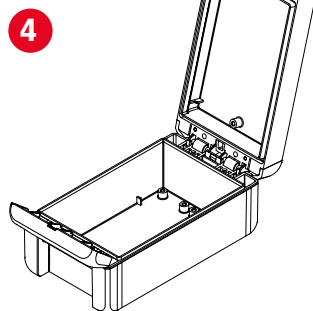
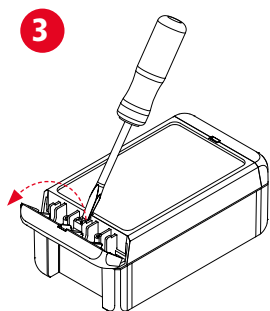
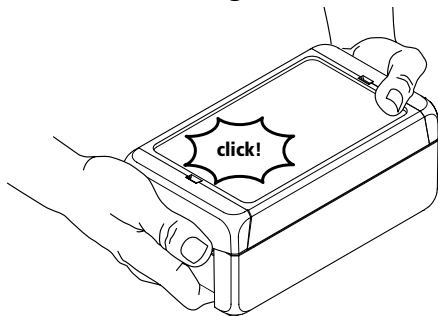
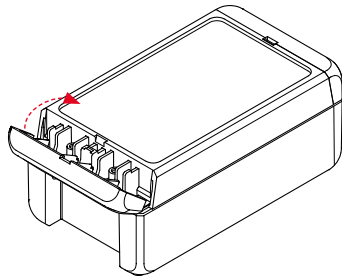
**BOPLA**

A Phoenix Mecano Company

Hinged catch for manual operation



Manual closing



## Dimensions

Model	A	B	C
B 0808...	89	80	47
B 1008...	113	80	40 / 60 / 90
B 1408...	151	80	40 / 60 / 90
B 1413...	151	125	60 / 90
B 1808...	191	80	60 / 90
B 1813...	191	125	40 / 60 / 90
B 2213...	231	125	40 / 60 / 90
B 2613...	271	125	60
B 2617...	271	170	40 / 60 / 90 / 120
B 2330...	239	300	120 / 160
B 2736...	284	364	120 / 160

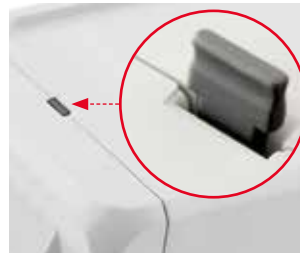
## Accessories



Wall brackets



Pressure compensation membrane DAE



Blank plug to determine the hinge side



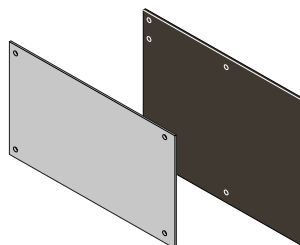
Distance bolt



DIN rails  
TH 15, G 32, TH 35



Mast mounting



Front and mounting panels in different versions

# Bocube

## ABS, einfarbig



### Gehäuse, ABS, einfarbig

Model	Order no.	A	B	C	a1	a2	b1	b2	c1	IP	Colour
B 080805 ABS 7024	96031114	89	80	47	50	52.6	68	73.6	40.5	66	Graphitgrau
B 080805 ABS 7035	96031115	89	80	47	50	52.6	68	73.6	40.5	66	Lichtgrau
B 100804 ABS 7024	96032144	113	80	40	74	76.4	68	73.4	32	66	Graphitgrau
B 100804 ABS 7035	96032145	113	80	40	74	76.4	68	73.4	32	66	Lichtgrau
B 100806 ABS 7024	96032124	113	80	60	74	76.4	68	73.4	52	66	Graphitgrau
B 100806 ABS 7035	96032125	113	80	60	74	76.4	68	73.4	52	66	Lichtgrau
B 100809 ABS 7024	96032134	113	80	90	74	75.9	68	72.9	82	66	Graphitgrau
B 100809 ABS 7035	96032135	113	80	90	74	75.9	68	72.9	82	66	Lichtgrau
B 140804 ABS 7024	96033144	151	80	40	112	114.8	68	73.8	32	66	Graphitgrau
B 140804 ABS 7035	96033145	151	80	40	112	114.8	68	73.8	32	66	Lichtgrau
B 140806 ABS 7024	96033124	151	80	60	112	114.4	68	73.4	52	66	Graphitgrau
B 140806 ABS 7035	96033125	151	80	60	112	114.4	68	73.4	52	66	Lichtgrau
B 140809 ABS 7024	96033134	151	80	90	112	113.9	68	72.9	82	66	Graphitgrau
B 140809 ABS 7035	96033135	151	80	90	112	113.9	68	72.9	82	66	Lichtgrau
B 141306 ABS 7024	96033224	151	125	60	112	114.4	113	118.4	52	66	Graphitgrau
B 141306 ABS 7035	96033225	151	125	60	112	114.4	113	118.4	52	66	Lichtgrau
B 141309 ABS 7024	96033234	151	125	90	112	113.9	113	117.9	82	66	Graphitgrau
B 141309 ABS 7035	96033235	151	125	90	112	113.9	113	117.9	82	66	Lichtgrau
B 180806 ABS 7024	96034124	191	80	60	152	154.4	68	73.4	52	66	Graphitgrau
B 180806 ABS 7035	96034125	191	80	60	152	154.4	68	73.4	52	66	Lichtgrau
B 180809 ABS 7024	96034134	191	80	90	152	153.9	68	72.9	82	66	Graphitgrau
B 180809 ABS 7035	96034135	191	80	90	152	153.9	68	72.9	82	66	Lichtgrau
B 181304 ABS 7024	96034244	191	125	40	152	154.6	113	118.8	32	66	Graphitgrau
B 181304 ABS 7035	96034245	191	125	40	152	154.6	113	118.8	32	66	Lichtgrau
B 181306 ABS 7024	96034224	191	125	60	152	154.4	113	118.4	52	66	Graphitgrau
B 181306 ABS 7035	96034225	191	125	60	152	154.4	113	118.4	52	66	Lichtgrau
B 181309 ABS 7024	96034234	191	125	90	152	153.9	113	117.9	82	66	Graphitgrau
B 181309 ABS 7035	96034235	191	125	90	152	153.9	113	117.9	82	66	Lichtgrau
B 221304 ABS 7024	96035244	231	125	40	192	194.6	113	118.8	32	66	Graphitgrau
B 221304 ABS 7035	96035245	231	125	40	192	194.6	113	118.8	32	66	Lichtgrau
B 221306 ABS 7024	96035224	231	125	60	192	194.4	113	118.4	52	66	Graphitgrau
B 221306 ABS 7035	96035225	231	125	60	192	194.4	113	118.4	52	66	Lichtgrau
B 221309 ABS 7024	96035234	231	125	90	192	194.1	113	117.9	82	66	Graphitgrau
B 221309 ABS 7035	96035235	231	125	90	192	194.1	113	117.9	82	66	Lichtgrau
B 261306 ABS 7024	96036224	271	125	60	232	234.4	113	118.4	51.5	66	Graphitgrau
B 261306 ABS 7035	96036225	271	125	60	232	234.4	113	118.4	51.5	66	Lichtgrau
B 261704 ABS 7024	96036344	271	170	40	232	234.8	158	163.8	31.5	66	Graphitgrau
B 261704 ABS 7035	96036345	271	170	40	232	234.8	158	163.8	31.5	66	Lichtgrau
B 261706 ABS 7024	96036324	271	170	60	232	234.4	158	163.4	51.5	66	Graphitgrau
B 261706 ABS 7035	96036325	271	170	60	232	234.4	158	163.4	51.5	66	Lichtgrau
B 261709 ABS 7024	96036334	271	170	90	232	234.1	158	163.1	81.5	66	Graphitgrau
B 261709 ABS 7035	96036335	271	170	90	232	234.1	158	163.1	81.5	66	Lichtgrau
B 261712 ABS 7024	96036364	271	170	120	232	233.4	158	162.4	111.5	66	Graphitgrau
B 261712 ABS 7035	96036365	271	170	120	232	233.4	158	162.4	111.5	66	Lichtgrau
B 233012 ABS 7024	96038564	239	300	120	186	188.1	288	289.5	109	66	Graphitgrau
B 233012 ABS 7035	96038565	239	300	120	186	188.1	288	289.5	109	66	Lichtgrau
B 233016 ABS 7024	96038574	239	300	160	186	187.4	288	288.8	149	66	Graphitgrau
B 233016 ABS 7035	96038575	239	300	160	186	187.4	288	288.8	149	66	Lichtgrau
B 273612 ABS 7024	96037664	284	364	120	231	233.1	352	353.5	109	66	Graphitgrau
B 273612 ABS 7035	96037665	284	364	120	231	233.1	352	353.5	109	66	Lichtgrau

# Bocube

ABS, einfarbig

Gehäuse, ABS, einfarbig

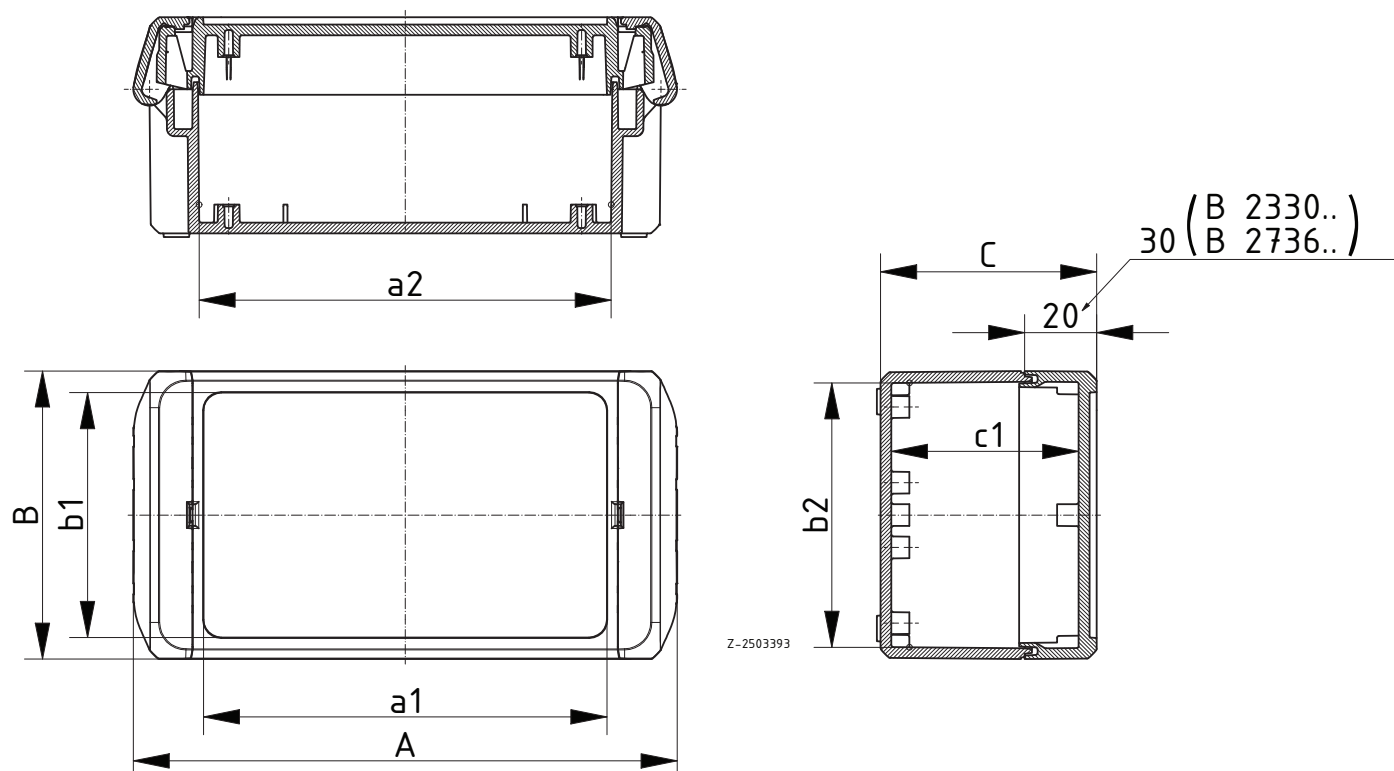
Model	Order no.	A	B	C	a1	a2	b1	b2	c1	IP	Colour
B 273616 ABS 7024	96037674	284	364	160	231	232.4	352	352.8	149	66	Graphitgrau
B 273616 ABS 7035	96037675	284	364	160	231	232.4	352	352.8	149	66	Lichtgrau



Scope Of Delivery:

Ober- und Unterteil, Scharnierverschlüsse

Notes: ABS-Gehäuse können aufgrund einer anderen Materialschwindung ca. 0,1 - 0,25 % größer sein.



# Bocube

## PC UL 94 V0, einfarbig



### Gehäuse, Polycarbonat UL 94 V0, einfarbig

Model	Order no.	A	B	C	a1	a2	b1	b2	c1	IP	IK	Colour
B 080805 PC-V0 7024	96011114	89	80	47	50	52.6	68	73.6	40.5	66	07	Graphitgrau
B 080805 PC-V0 7035	96011115	89	80	47	50	52.6	68	73.6	40.5	66	07	Lichtgrau
B 100804 PC-V0 7024	96012144	113	80	40	74	76.4	68	73.4	32	66	07	Graphitgrau
B 100804 PC-V0 7035	96012145	113	80	40	74	76.4	68	73.4	32	66	07	Lichtgrau
B 100806 PC-V0 7024	96012124	113	80	60	74	76.4	68	73.4	52	66	07	Graphitgrau
B 100806 PC-V0 7035	96012125	113	80	60	74	76.4	68	73.4	52	66	07	Lichtgrau
B 100809 PC-V0 7024	96012134	113	80	90	74	75.9	68	72.9	82	66	07	Graphitgrau
B 100809 PC-V0 7035	96012135	113	80	90	74	75.9	68	72.9	82	66	07	Lichtgrau
B 140804 PC-V0 7024	96013144	151	80	40	112	114.8	68	73.8	32	66	07	Graphitgrau
B 140804 PC-V0 7035	96013145	151	80	40	112	114.8	68	73.8	32	66	07	Lichtgrau
B 140806 PC-V0 7024	96013124	151	80	60	112	114.4	68	73.4	52	66	07	Graphitgrau
B 140806 PC-V0 7035	96013125	151	80	60	112	114.4	68	73.4	52	66	07	Lichtgrau
B 140809 PC-V0 7024	96013134	151	80	90	112	113.9	68	72.9	82	66	07	Graphitgrau
B 140809 PC-V0 7035	96013135	151	80	90	112	113.9	68	72.9	82	66	07	Lichtgrau
B 141306 PC-V0 7024	96013224	151	125	60	112	114.4	113	118.4	52	66	07	Graphitgrau
B 141306 PC-V0 7035	96013225	151	125	60	112	114.4	113	118.4	52	66	07	Lichtgrau
B 141309 PC-V0 7024	96013234	151	125	90	112	113.9	113	117.9	82	66	07	Graphitgrau
B 141309 PC-V0 7035	96013235	151	125	90	112	113.9	113	117.9	82	66	07	Lichtgrau
B 180806 PC-V0 7024	96014124	191	80	60	152	154.4	68	73.4	52	66	07	Graphitgrau
B 180806 PC-V0 7035	96014125	191	80	60	152	154.4	68	73.4	52	66	07	Lichtgrau
B 180809 PC-V0 7024	96014134	191	80	90	152	153.9	68	72.9	82	66	07	Graphitgrau
B 180809 PC-V0 7035	96014135	191	80	90	152	153.9	68	72.9	82	66	07	Lichtgrau
B 181304 PC-V0 7024	96014244	191	125	40	152	154.6	113	118.8	32	66	07	Graphitgrau
B 181304 PC-V0 7035	96014245	191	125	40	152	154.6	113	118.8	32	66	07	Lichtgrau
B 181306 PC-V0 7024	96014224	191	125	60	152	154.4	113	118.4	52	66	07	Graphitgrau
B 181306 PC-V0 7035	96014225	191	125	60	152	154.4	113	118.4	52	66	07	Lichtgrau
B 181309 PC-V0 7024	96014234	191	125	90	152	153.9	113	117.9	82	66	07	Graphitgrau
B 181309 PC-V0 7035	96014235	191	125	90	152	153.9	113	117.9	82	66	07	Lichtgrau
B 221304 PC-V0 7024	96015244	231	125	40	192	194.6	113	118.8	32	66	07	Graphitgrau
B 221304 PC-V0 7035	96015245	231	125	40	192	194.6	113	118.8	32	66	07	Lichtgrau
B 221306 PC-V0 7024	96015224	231	125	60	192	194.4	113	118.4	52	66	07	Graphitgrau
B 221306 PC-V0 7035	96015225	231	125	60	192	194.4	113	118.4	52	66	07	Lichtgrau
B 221309 PC-V0 7024	96015234	231	125	90	192	194.1	113	117.9	82	66	07	Graphitgrau
B 221309 PC-V0 7035	96015235	231	125	90	192	194.1	113	117.9	82	66	07	Lichtgrau
B 261306 PC-V0 7024	96016224	271	125	60	232	234.4	113	118.4	51.5	66	07	Graphitgrau
B 261306 PC-V0 7035	96016225	271	125	60	232	234.4	113	118.4	51.5	66	07	Lichtgrau
B 261704 PC-V0 7024	96016344	271	170	40	232	234.8	158	163.8	31.5	66	07	Graphitgrau
B 261704 PC-V0 7035	96016345	271	170	40	232	234.8	158	163.8	31.5	66	07	Lichtgrau
B 261706 PC-V0 7024	96016324	271	170	60	232	234.4	158	163.4	51.5	66	07	Graphitgrau
B 261706 PC-V0 7035	96016325	271	170	60	232	234.4	158	163.4	51.5	66	07	Lichtgrau
B 261709 PC-V0 7024	96016334	271	170	90	232	234.1	158	163.1	81.5	66	07	Graphitgrau
B 261709 PC-V0 7035	96016335	271	170	90	232	234.1	158	163.1	81.5	66	07	Lichtgrau
B 261712 PC-V0 7024	96016364	271	170	120	232	233.4	158	162.4	111.5	66	07	Graphitgrau
B 261712 PC-V0 7035	96016365	271	170	120	232	233.4	158	162.4	111.5	66	07	Lichtgrau
B 233012 PC-V0 7024	96018564	239	300	120	186	188.1	288	289.5	109	66	07	Graphitgrau
B 233012 PC-V0 7035	96018565	239	300	120	186	188.1	288	289.5	109	66	07	Lichtgrau
B 233016 PC-V0 7024	96018574	239	300	160	186	187.4	288	288.8	149	66	07	Graphitgrau
B 233016 PC-V0 7035	96018575	239	300	160	186	187.4	288	288.8	149	66	07	Lichtgrau
B 273612 PC-V0 7024	96017664	284	364	120	231	233.1	352	353.5	109	66	07	Graphitgrau
B 273612 PC-V0 7035	96017665	284	364	120	231	233.1	352	353.5	109	66	07	Lichtgrau

# Bocube

PC UL 94 V0, einfarbig

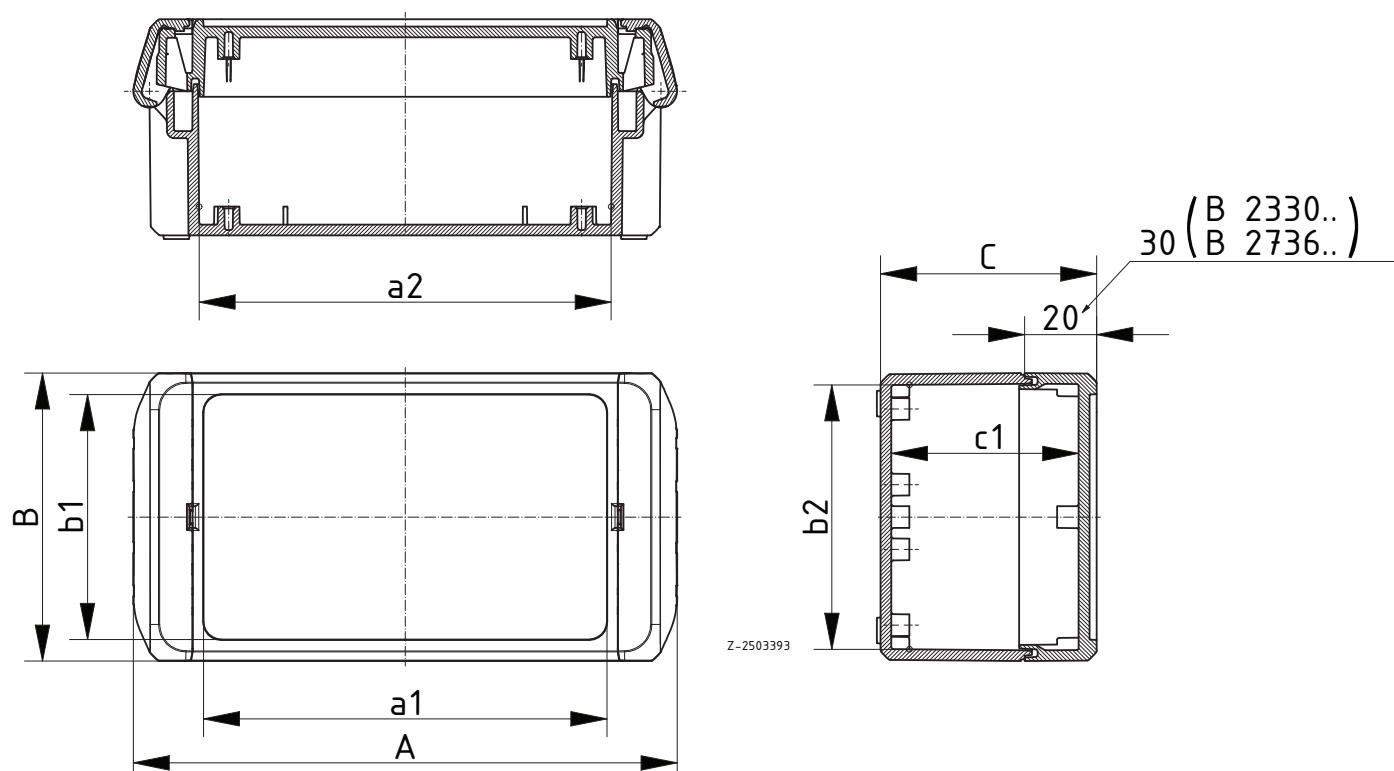
Gehäuse, Polycarbonat UL 94 V0, einfarbig

Model	Order no.	A	B	C	a1	a2	b1	b2	c1	IP	IK	Colour
B 273616 PC-V0 7024	96017674	284	364	160	231	232.4	352	352.8	149	66	07	Graphitgrau
B 273616 PC-V0 7035	96017675	284	364	160	231	232.4	352	352.8	149	66	07	Lichtgrau



Scope Of Delivery:

Ober- und Unterteil, Scharnierverschlüsse





# Bocube

## PC UL 94 V0, glasklarer Deckel



Gehäuse, Polycarbonat UL 94 V0, glasklarer Deckel

Model	Order no.	A	B	C	a1	a2	b1	b2	c1	IP	IK	Colour
B 080805 PC-V0-G 7024	96021114	89	80	47	50	52.6	68	73.6	40.5	66	07	Graphitgrau
B 080805 PC-V0-G 7035	96021115	89	80	47	50	52.6	68	73.6	40.5	66	07	Lichtgrau
B 100804 PC-V0-G 7024	96022144	113	80	40	74	76.4	68	73.4	32	66	07	Graphitgrau
B 100804 PC-V0-G 7035	96022145	113	80	40	74	76.4	68	73.4	32	66	07	Lichtgrau
B 100806 PC-V0-G 7024	96022124	113	80	60	74	76.4	68	73.4	52	66	07	Graphitgrau
B 100806 PC-V0-G 7035	96022125	113	80	60	74	76.4	68	73.4	52	66	07	Lichtgrau
B 100809 PC-V0-G 7024	96022134	113	80	90	74	75.9	68	72.9	82	66	07	Graphitgrau
B 100809 PC-V0-G 7035	96022135	113	80	90	74	75.9	68	72.9	82	66	07	Lichtgrau
B 140804 PC-V0-G 7024	96023144	151	80	40	112	114.8	68	73.8	32	66	07	Graphitgrau
B 140804 PC-V0-G 7035	96023145	151	80	40	112	114.8	68	73.8	32	66	07	Lichtgrau
B 140806 PC-V0-G 7024	96023124	151	80	60	112	114.4	68	73.4	52	66	07	Graphitgrau
B 140806 PC-V0-G 7035	96023125	151	80	60	112	114.4	68	73.4	52	66	07	Lichtgrau
B 140809 PC-V0-G 7024	96023134	151	80	90	112	113.9	68	72.9	82	66	07	Graphitgrau
B 140809 PC-V0-G 7035	96023135	151	80	90	112	113.9	68	72.9	82	66	07	Lichtgrau
B 141306 PC-V0-G 7024	96023224	151	125	60	112	114.4	113	118.4	52	66	07	Graphitgrau
B 141306 PC-V0-G 7035	96023225	151	125	60	112	114.4	113	118.4	52	66	07	Lichtgrau
B 141309 PC-V0-G 7024	96023234	151	125	90	112	113.9	113	117.9	82	66	07	Graphitgrau
B 141309 PC-V0-G 7035	96023235	151	125	90	112	113.9	113	117.9	82	66	07	Lichtgrau
B 180806 PC-V0-G 7024	96024124	191	80	60	152	154.4	68	73.4	52	66	07	Graphitgrau
B 180806 PC-V0-G 7035	96024125	191	80	60	152	154.4	68	73.4	52	66	07	Lichtgrau
B 180809 PC-V0-G 7024	96024134	191	80	90	152	153.9	68	72.9	82	66	07	Graphitgrau
B 180809 PC-V0-G 7035	96024135	191	80	90	152	153.9	68	72.9	82	66	07	Lichtgrau
B 181304 PC-V0-G 7024	96024244	191	125	40	152	154.6	113	118.8	32	66	07	Graphitgrau
B 181304 PC-V0-G 7035	96024245	191	125	40	152	154.6	113	118.8	32	66	07	Lichtgrau
B 181306 PC-V0-G 7024	96024224	191	125	60	152	154.4	113	118.4	52	66	07	Graphitgrau
B 181306 PC-V0-G 7035	96024225	191	125	60	152	154.4	113	118.4	52	66	07	Lichtgrau
B 181309 PC-V0-G 7024	96024234	191	125	90	152	153.9	113	117.9	82	66	07	Graphitgrau
B 181309 PC-V0-G 7035	96024235	191	125	90	152	153.9	113	117.9	82	66	07	Lichtgrau
B 221304 PC-V0-G 7024	96025244	231	125	40	192	194.6	113	118.8	32	66	07	Graphitgrau
B 221304 PC-V0-G 7035	96025245	231	125	40	192	194.6	113	118.8	32	66	07	Lichtgrau
B 221306 PC-V0-G 7024	96025224	231	125	60	192	194.4	113	118.4	52	66	07	Graphitgrau
B 221306 PC-V0-G 7035	96025225	231	125	60	192	194.4	113	118.4	52	66	07	Lichtgrau
B 221309 PC-V0-G 7024	96025234	231	125	90	192	194.1	113	117.9	82	66	07	Graphitgrau
B 221309 PC-V0-G 7035	96025235	231	125	90	192	194.1	113	117.9	82	66	07	Lichtgrau
B 261306 PC-V0-G 7024	96026224	271	125	60	232	234.4	113	118.4	51.5	66	07	Graphitgrau
B 261306 PC-V0-G 7035	96026225	271	125	60	232	234.4	113	118.4	51.5	66	07	Lichtgrau
B 261704 PC-V0-G 7024	96026344	271	170	40	232	234.8	158	163.8	31.5	66	07	Graphitgrau
B 261704 PC-V0-G 7035	96026345	271	170	40	232	234.8	158	163.8	31.5	66	07	Lichtgrau
B 261706 PC-V0-G 7024	96026324	271	170	60	232	234.4	158	163.4	51.5	66	07	Graphitgrau
B 261706 PC-V0-G 7035	96026325	271	170	60	232	234.4	158	163.4	51.5	66	07	Lichtgrau
B 261709 PC-V0-G 7024	96026334	271	170	90	232	234.1	158	163.1	81.5	66	07	Graphitgrau
B 261709 PC-V0-G 7035	96026335	271	170	90	232	234.1	158	163.1	81.5	66	07	Lichtgrau
B 261712 PC-V0-G 7024	96026364	271	170	120	232	233.4	158	162.4	111.5	66	07	Graphitgrau
B 261712 PC-V0-G 7035	96026365	271	170	120	232	233.4	158	162.4	111.5	66	07	Lichtgrau

# Bocube

## PC UL 94 V0, glasklarer Deckel

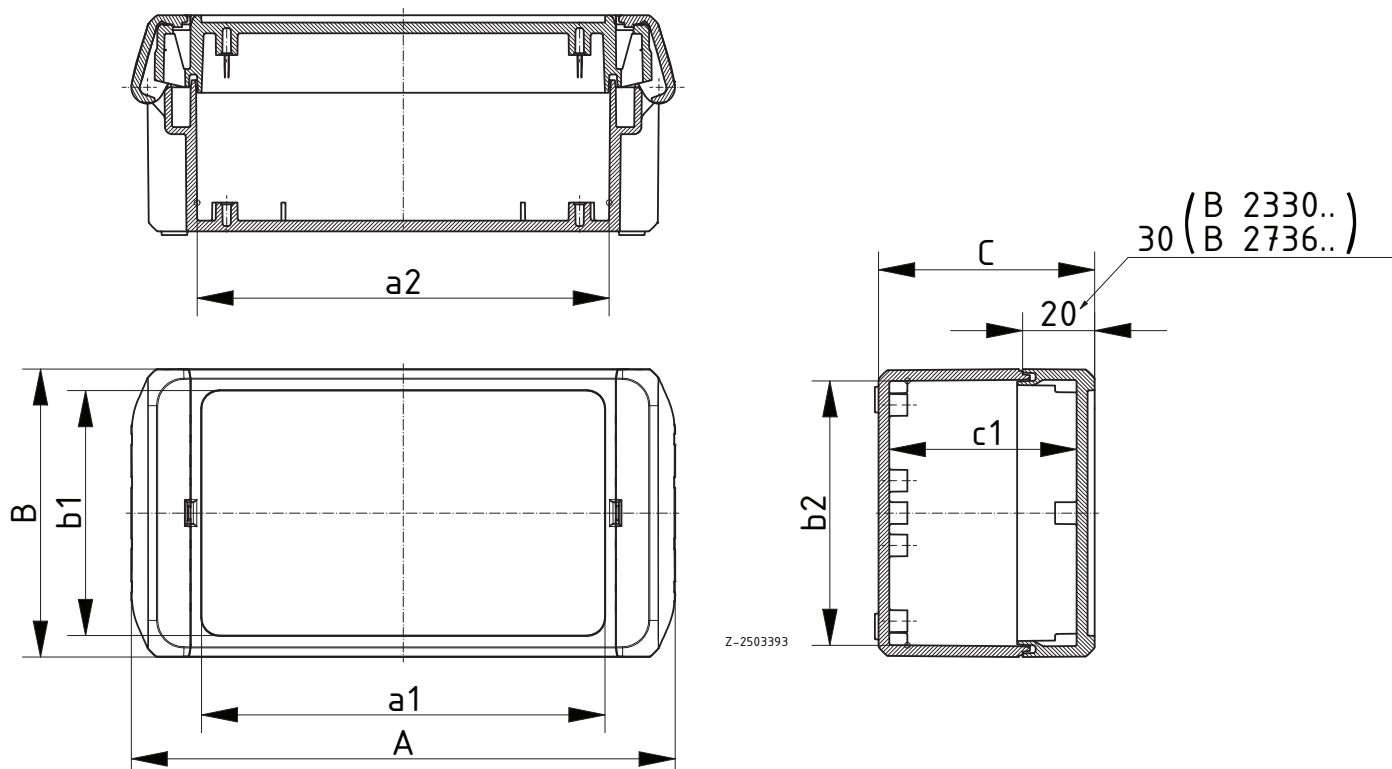


### Gehäuse, Polycarbonat UL 94 V0, glasklarer Deckel

Model	Order no.	A	B	C	a1	a2	b1	b2	c1	IP	IK	Colour
B 233012 PC-V0-G 7024	96028564	239	300	120	186	188.1	288	289.5	109	66	07	Graphitgrau
B 233012 PC-V0-G 7035	96028565	239	300	120	186	188.1	288	289.5	109	66	07	Lichtgrau
B 233016 PC-V0-G 7024	96028574	239	300	160	186	187.4	288	288.8	149	66	07	Graphitgrau
B 233016 PC-V0-G 7035	96028575	239	300	160	186	187.4	288	288.8	149	66	07	Lichtgrau
B 273612 PC-V0-G 7024	96027664	284	364	120	231	233.1	352	353.5	109	66	07	Graphitgrau
B 273612 PC-V0-G 7035	96027665	284	364	120	231	233.1	352	353.5	109	66	07	Lichtgrau
B 273616 PC-V0-G 7024	96027674	284	364	160	231	232.4	352	352.8	149	66	07	Graphitgrau
B 273616 PC-V0-G 7035	96027675	284	364	160	231	232.4	352	352.8	149	66	07	Lichtgrau

#### Scope Of Delivery:

Ober- und Unterteil, Scharnierverschlüsse



# Bocube

## Scharnierverschlüsse

### Scharnierverschluss (Set), Polycarbonat UL 94 V0 oder ABS



Model	Order no.	Colour	Note
B SC 08 PC-V0 1023	96310103	Verkehrsgelb	Für B 0808.., B 1008.., B 1408.., B 1808..
B SC 08 ABS 1023	96330103	Verkehrsgelb	Für B 0808.., B 1008.., B 1408.., B 1808..
B SC 08 PC-V0 7035	96310105	Lichtgrau	Für B 0808.., B 1008.., B 1408.., B 1808..
B SC 08 ABS 7035	96330105	Lichtgrau	Für B 0808.., B 1008.., B 1408.., B 1808..
B SC 08 PC-V0 7024	96310104	Graphitgrau	Für B 0808.., B 1008.., B 1408.., B 1808..
B SC 08 ABS 7024	96330104	Graphitgrau	Für B 0808.., B 1008.., B 1408.., B 1808..
B SC 08 PC-V0 6029	96310109	Minzgrün	Für B 0808.., B 1008.., B 1408.., B 1808..
B SC 08 ABS 6029	96330109	Minzgrün	Für B 0808.., B 1008.., B 1408.., B 1808..
B SC 08 PC-V0 5002	96310102	Ultramarinblau	Für B 0808.., B 1008.., B 1408.., B 1808..
B SC 08 ABS 5002	96330102	Ultramarinblau	Für B 0808.., B 1008.., B 1408.., B 1808..
B SC 08 PC-V0 3000	96310100	Feuerrot	Für B 0808.., B 1008.., B 1408.., B 1808..
B SC 08 ABS 3000	96330100	Feuerrot	Für B 0808.., B 1008.., B 1408.., B 1808..
B SC 13 PC-V0 1023	96310203	Verkehrsgelb	Für B 1413.., B 1813.., B 2213..
B SC 13 ABS 1023	96330203	Verkehrsgelb	Für B 1413.., B 1813.., B 2213..
B SC 13 PC-V0 7035	96310205	Lichtgrau	Für B 1413.., B 1813.., B 2213..
B SC 13 ABS 7035	96330205	Lichtgrau	Für B 1413.., B 1813.., B 2213..
B SC 13 PC-V0 7024	96310204	Graphitgrau	Für B 1413.., B 1813.., B 2213..
B SC 13 ABS 7024	96330204	Graphitgrau	Für B 1413.., B 1813.., B 2213..
B SC 13 PC-V0 6029	96310209	Minzgrün	Für B 1413.., B 1813.., B 2213..
B SC 13 ABS 6029	96330209	Minzgrün	Für B 1413.., B 1813.., B 2213..
B SC 13 PC-V0 5002	96310202	Ultramarinblau	Für B 1413.., B 1813.., B 2213..
B SC 13 ABS 5002	96330202	Ultramarinblau	Für B 1413.., B 1813.., B 2213..
B SC 13 PC-V0 3000	96310200	Feuerrot	Für B 1413.., B 1813.., B 2213..
B SC 13 ABS 3000	96330200	Feuerrot	Für B 1413.., B 1813.., B 2213..
B SC 17 PC-V0 1023	96310303	Verkehrsgelb	Für B 2617..
B SC 17 ABS 1023	96330303	Verkehrsgelb	Für B 2617..
B SC 17 PC-V0 7035	96310305	Lichtgrau	Für B 2617..
B SC 17 ABS 7035	96330305	Lichtgrau	Für B 2617..
B SC 17 PC-V0 7024	96310304	Graphitgrau	Für B 2617..
B SC 17 ABS 7024	96330304	Graphitgrau	Für B 2617..
B SC 17 PC-V0 6029	96310309	Minzgrün	Für B 2617..
B SC 17 ABS 6029	96330309	Minzgrün	Für B 2617..
B SC 17 PC-V0 5002	96310302	Ultramarinblau	Für B 2617..
B SC 17 ABS 5002	96330302	Ultramarinblau	Für B 2617..
B SC 17 PC-V0 3000	96310300	Feuerrot	Für B 2617..
B SC 17 ABS 3000	96330300	Feuerrot	Für B 2617..
B SC PC-V0 1023	96310003	Verkehrsgelb	Für B 233012, B 273612
B SC ABS 1023	96330003	Verkehrsgelb	Für B 233012, B 273612
B SC PC-V0 3000	96310000	Feuerrot	Für B 233012, B 273612
B SC ABS 3000	96330000	Feuerrot	Für B 233012, B 273612
B SC PC-V0 5002	96310002	Ultramarinblau	Für B 233012, B 273612
B SC ABS 5002	96330002	Ultramarinblau	Für B 233012, B 273612
B SC PC-V0 6029	96310009	Minzgrün	Für B 233012, B 273612
B SC ABS 6029	96330009	Minzgrün	Für B 233012, B 273612
B SC PC-V0 7024	96310004	Graphitgrau	Für B 233012, B 273612
B SC ABS 7024	96330004	Graphitgrau	Für B 233012, B 273612
B SC PC-V0 7035	96310005	Lichtgrau	Für B 233012, B 273612
B SC ABS 7035	96330005	Lichtgrau	Für B 233012, B 273612

Scope Of Delivery:

B SC 08 - B SC 17 = 2 Stück werkzeugbetätigt;

B SC = 4 Stück werkzeugbetätigt

# Bocube

## Scharnierverschlüsse

Handbetätigter Scharnierverschluss (Set), Polycarbonat UL 94 V0 oder ABS, max. IP66 / IP67

Model	Order no.	Colour	Note
B SC HB 08 PC-V0 1023	96910103	Verkehrsgelb	Für B 0808., B 1008., B 1408., B 1808..
B SC HB 08 ABS 1023	96930103	Verkehrsgelb	Für B 0808., B 1008., B 1408., B 1808..
B SC HB 08 PC-V0 7035	96910105**	Lichtgrau	Für B 0808., B 1008., B 1408., B 1808..
B SC HB 08 ABS 7035	96930105**	Lichtgrau	Für B 0808., B 1008., B 1408., B 1808..
B SC HB 08 PC-V0 7024	96910104**	Graphitgrau	Für B 0808., B 1008., B 1408., B 1808..
B SC HB 08 ABS 7024	96930104**	Graphitgrau	Für B 0808., B 1008., B 1408., B 1808..
B SC HB 08 PC-V0 6029	96910109	Minzgrün	Für B 0808., B 1008., B 1408., B 1808..
B SC HB 08 ABS 6029	96930109	Minzgrün	Für B 0808., B 1008., B 1408., B 1808..
B SC HB 08 PC-V0 5002	96910102	Ultramarinblau	Für B 0808., B 1008., B 1408., B 1808..
B SC HB 08 ABS 5002	96930102	Ultramarinblau	Für B 0808., B 1008., B 1408., B 1808..
B SC HB 08 ABS 3000	96930100	Feuerrot	Für B 0808., B 1008., B 1408., B 1808..
B SC HB 08 PC-V0 3000	96910100	Feuerrot	Für B 0808., B 1008., B 1408., B 1808..
B SC HB 13 PC-V0 1023	96910203	Verkehrsgelb	Für B 1413., B 1813., B 2213..
B SC HB 13 ABS 1023	96930203	Verkehrsgelb	Für B 1413., B 1813., B 2213..
B SC HB 13 PC-V0 7035	96910205**	Lichtgrau	Für B 1413., B 1813., B 2213..
B SC HB 13 ABS 7035	96930205**	Lichtgrau	Für B 1413., B 1813., B 2213..
B SC HB 13 PC-V0 7024	96910204**	Graphitgrau	Für B 1413., B 1813., B 2213..
B SC HB 13 ABS 7024	96930204**	Graphitgrau	Für B 1413., B 1813., B 2213..
B SC HB 13 PC-V0 6029	96910209	Minzgrün	Für B 1413., B 1813., B 2213..
B SC HB 13 ABS 6029	96930209	Minzgrün	Für B 1413., B 1813., B 2213..
B SC HB 13 PC-V0 5002	96910202	Ultramarinblau	Für B 1413., B 1813., B 2213..
B SC HB 13 ABS 5002	96930202	Ultramarinblau	Für B 1413., B 1813., B 2213..
B SC HB 13 PC-V0 3000	96910200	Feuerrot	Für B 1413., B 1813., B 2213..
B SC HB 13 ABS 3000	96930200	Feuerrot	Für B 1413., B 1813., B 2213..
B SC HB 17 PC-V0 1023	96910303	Verkehrsgelb	Für B 2617..
B SC HB 17 ABS 1023	96930303	Verkehrsgelb	Für B 2617..
B SC HB 17 PC-V0 7035	96910305**	Lichtgrau	Für B 2617..
B SC HB 17 ABS 7035	96930305**	Lichtgrau	Für B 2617..
B SC HB 17 PC-V0 7024	96910304**	Graphitgrau	Für B 2617..
B SC HB 17 ABS 7024	96930304**	Graphitgrau	Für B 2617..
B SC HB 17 PC-V0 6029	96910309	Minzgrün	Für B 2617..
B SC HB 17 ABS 6029	96930309	Minzgrün	Für B 2617..
B SC HB 17 PC-V0 5002	96910302	Ultramarinblau	Für B 2617..
B SC HB 17 ABS 5002	96930302	Ultramarinblau	Für B 2617..
B SC HB 17 PC-V0 3000	96910300	Feuerrot	Für B 2617..
B SC HB 17 ABS 3000	96930300	Feuerrot	Für B 2617..
B SC HB PC-V0 1023	96910003	Verkehrsgelb	Für B 233012, B 273612
B SC HB ABS 1023	96930003	Verkehrsgelb	Für B 233012, B 273612
B SC HB PC-V0 7035	96910005**	Lichtgrau	Für B 233012, B 273612
B SC HB ABS 7035	96930005**	Lichtgrau	Für B 233012, B 273612
B SC HB PC-V0 7024	96910004**	Graphitgrau	Für B 233012, B 273612
B SC HB ABS 7024	96930004**	Graphitgrau	Für B 233012, B 273612
B SC HB PC-V0 6029	96910009	Minzgrün	Für B 233012, B 273612
B SC HB ABS 6029	96930009	Minzgrün	Für B 233012, B 273612
B SC HB PC-V0 5002	96910002	Ultramarinblau	Für B 233012, B 273612
B SC HB ABS 5002	96930002	Ultramarinblau	Für B 233012, B 273612
B SC HB PC-V0 3000	96910000	Feuerrot	Für B 233012, B 273612
B SC HB ABS 3000	96930000	Feuerrot	Für B 233012, B 273612



Scope Of Delivery:

B SC 08 - B SC 17 = 1 Stück werkzeugbetätigt und 1 Stück handbetätigt;

B SC = 2 Stück werkzeugbetätigt und 2 Stück handbetätigt

Notes: IP-Schutzart (max. IP66 / IP67) nur bei geschlossenem Scharnierverschluss gewährleistet! \*\* Um NUR das

**BOPLA**  
enclosures ■ content matters

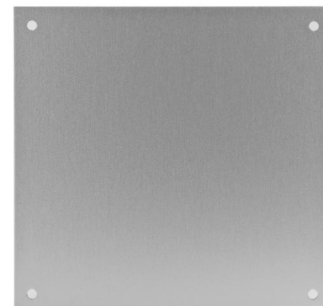
---

# Bocube

## Front- und Montageplatten

### Frontplatten, Alu, naturfarben eloxiert

Model	Order no.	Note
B FP 1008	96702100	Für B 1008., Frontplattendicke 1,5 mm
B FP 1408	96703100	Für B 1408., Frontplattendicke 1,5 mm
B FP 1413	96703200	Für B 1413., Frontplattendicke 1,5 mm
B FP 1808	96704100	Für B 1808., Frontplattendicke 2,0 mm
B FP 1813	96704200	Für B 1813., Frontplattendicke 2,0 mm
B FP 2213	96705200	Für B 2213., Frontplattendicke 2,0 mm
B FP 2330	96708500	Für B 2330., Frontplattendicke 2,5 mm
B FP 2613	96706200	Für B 2613., Frontplattendicke 2,0 mm
B FP 2617	96706300	Für B 2617., Frontplattendicke 2,5 mm
B FP 2736	96707600	Für B 2736., Frontplattendicke 2,5 mm



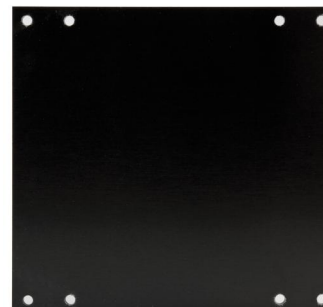
#### Scope Of Delivery:

1 Frontplatte

Notes: Befestigungsschrauben Best.-Nr. [96700000](#) und Distanzbolzen bitte separat bestellen.

### Montageplatten, Hartpapier, 2 mm

Model	Order no.	Note
B M 0808	96601100	Für B 0808..
B M 1008	96602100	Für B 1008..
B M 1408	96603100	Für B 1408..
B M 1413	96603200	Für B 1413..
B M 1808	96604100	Für B 1808..
B M 1813	96604200	Für B 1813..
B M 2213	96605200	Für B 2213..
B M 2330	96608500	Für B 2330..
B M 2613	96606200	Für B 2613..
B M 2617	96606300	Für B 2617..
B M 2736	96607600	Für B 2736..

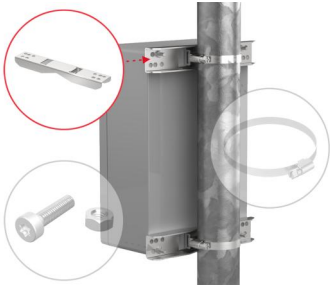


#### Scope Of Delivery:

1 Montageplatte

Notes: Befestigungsschrauben Best.-Nr. [96600000](#) (für B 08...) und Best.-Nr. [96600000](#) (für B 10..., B 14..., B 18..., B 22..., B 23..., B 26... und B 27...) bitte separat bestellen.

# Bocube Zubehör

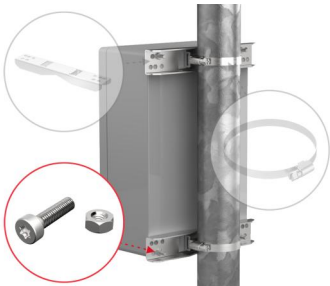


## Mastbefestigung, Edelstahl V2A, unbeschichtet

Model	Order no.
MH 080	96500080
MH 122	96500122
MH 167	96500167
MH 220	96500220
MH 265	96500265

Scope Of Delivery:  
MH: 1 Satz (2 Stück)  
BFS: 20 Stück

Notes: Befestigungssatz bitte gemäß Tabelle (siehe "Produktinformationen") separat bestellen.

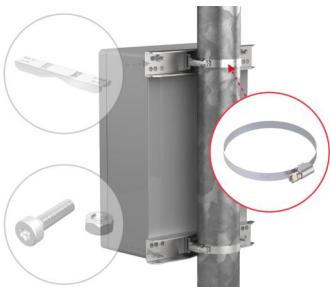


## Befestigungssatz für Mastbefestigung

Model	Order no.	Note
BFS MH 1	96500001	Befestigungssatz
BFS MH 2	96500002	Befestigungssatz
BFS MH 3	96500003	Befestigungssatz

Scope Of Delivery:  
20 Stück (für 5 Satz Mastbefestigungen)

Notes: Die passende Mastbefestigung je Gehäusegröße sowie den dazugehörigen Befestigungssatz bitte aus der Tabelle (siehe „Produktinformationen“) entnehmen.



## Schelle für Mastbefestigung, Edelstahl

Model	Order no.	Note
MH S 32-50	96500050	Klemmbereich 32-50 mm
MH S 50-70	96500070	Klemmbereich 50-70 mm
MH S 70-90	96500090	Klemmbereich 70-90 mm
MH S 90-110	96500110	Klemmbereich 90-110 mm
MH S 110-130	96500130	Klemmbereich 110-130 mm
MH S 130-150	96500150	Klemmbereich 130-150 mm
MH S 150-170	96500175	Klemmbereich 150-170 mm
MH S 170-190	96500190	Klemmbereich 170-190 mm
MH S 190-210	96500210	Klemmbereich 190-210 mm

Scope Of Delivery:  
10 Stück

**Verwendung der Mastbefestigung für Bocube**  
Use of the Mast Mounting for Bocube

Bitte wählen Sie anhand dieser Tabelle je nach Größe und Ausführung des Gehäuses die passende Mastbefestigung und den dazugehörigen Befestigungssatz aus.  
Please use this table to select the appropriate mast mounting and the associated mounting kit, depending on the size and configuration of the enclosure.

**Abgleichung des Gehäuses / Alignment of the enclosure:**  
H = Gehäusehöhe / H = enclosure height

Gehäuse	Mastbefestigung	Befestigungssatz
B1000000	MH 080	BFS MH 1
B1000000	MH 122	BFS MH 1
B1000000	MH 167	BFS MH 1
B1000000	MH 220	BFS MH 1
B1000000	MH 265	BFS MH 1
B1000000	MH 080	BFS MH 2
B1000000	MH 122	BFS MH 2
B1000000	MH 167	BFS MH 2
B1000000	MH 220	BFS MH 2
B1000000	MH 265	BFS MH 2
B1000000	MH 080	BFS MH 3
B1000000	MH 122	BFS MH 3
B1000000	MH 167	BFS MH 3
B1000000	MH 220	BFS MH 3
B1000000	MH 265	BFS MH 3
B1000000	MH 080	BFS MH 1
B1000000	MH 122	BFS MH 1
B1000000	MH 167	BFS MH 1
B1000000	MH 220	BFS MH 1
B1000000	MH 265	BFS MH 1
B1000000	MH 080	BFS MH 2
B1000000	MH 122	BFS MH 2
B1000000	MH 167	BFS MH 2
B1000000	MH 220	BFS MH 2
B1000000	MH 265	BFS MH 2
B1000000	MH 080	BFS MH 3
B1000000	MH 122	BFS MH 3
B1000000	MH 167	BFS MH 3
B1000000	MH 220	BFS MH 3
B1000000	MH 265	BFS MH 3
B1000000	MH 080	BFS MH 1
B1000000	MH 122	BFS MH 1
B1000000	MH 167	BFS MH 1
B1000000	MH 220	BFS MH 1
B1000000	MH 265	BFS MH 1
B1000000	MH 080	BFS MH 2
B1000000	MH 122	BFS MH 2
B1000000	MH 167	BFS MH 2
B1000000	MH 220	BFS MH 2
B1000000	MH 265	BFS MH 2
B1000000	MH 080	BFS MH 3
B1000000	MH 122	BFS MH 3
B1000000	MH 167	BFS MH 3
B1000000	MH 220	BFS MH 3
B1000000	MH 265	BFS MH 3
B1000000	MH 080	BFS MH 1
B1000000	MH 122	BFS MH 1
B1000000	MH 167	BFS MH 1
B1000000	MH 220	BFS MH 1
B1000000	MH 265	BFS MH 1
B1000000	MH 080	BFS MH 2
B1000000	MH 122	BFS MH 2
B1000000	MH 167	BFS MH 2
B1000000	MH 220	BFS MH 2
B1000000	MH 265	BFS MH 2
B1000000	MH 080	BFS MH 3
B1000000	MH 122	BFS MH 3
B1000000	MH 167	BFS MH 3
B1000000	MH 220	BFS MH 3
B1000000	MH 265	BFS MH 3
B1000000	MH 080	BFS MH 1
B1000000	MH 122	BFS MH 1
B1000000	MH 167	BFS MH 1
B1000000	MH 220	BFS MH 1
B1000000	MH 265	BFS MH 1
B1000000	MH 080	BFS MH 2
B1000000	MH 122	BFS MH 2
B1000000	MH 167	BFS MH 2
B1000000	MH 220	BFS MH 2
B1000000	MH 265	BFS MH 2
B1000000	MH 080	BFS MH 3
B1000000	MH 122	BFS MH 3
B1000000	MH 167	BFS MH 3
B1000000	MH 220	BFS MH 3
B1000000	MH 265	BFS MH 3

Stand: 01.03.2021

# Bocube

## Zubehör

### Wandlaschen

Model	Order no.	Colour	Note
B WL 7024	96510004	Graphitgrau	Für B 08... - B 26...
B WL 7035	96510005	Lichtgrau	Für B 08... - B 26...
B WL-2 7024	96510604	Graphitgrau	Für B 2330.., B 2736..
B WL-2 7035	96510605	Lichtgrau	Für B 2330.., B 2736..

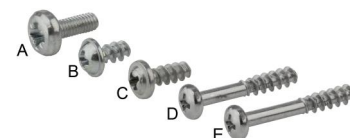
Scope Of Delivery:

4 Wandlaschen (Polycarbonat UL 94 V0), 4 Schrauben



### Schraubensätze

Model	Order no.	Note
B FP-SHR	96700000	A (zur Frontplattenbefestigung)
B M-SHR 0808	96600000	B (zur Montageplattenbefestigung B M 0808)
B M-SHR	96600010	C (zur Montageplattenbefestigung B M 1008-2736)
B SHR	96300000	D (zur optionalen Gehäuseverschraubung B 0808 - 2617)
B SHR-2	96300002	E (zur optionalen Gehäuseverschraubung B 2330, B 2736)



Scope Of Delivery:

PE = 4 Stück (Ausnahme: B M-SHR 0808, PE = 2 Stück)

### Distanzbolzen

Model	Order no.	Note
DIBLZ AK 30x5/IM3/8	96708000	ND = 2,4 - 2,6, für B....04
DIBLZ AK 30x5/IM3/28	96728000	ND = 2,4 - 2,6, für B....06
DIBLZ AK 30x7/IM3/26	96726000	ND = 2,4 - 2,6, für B....06 bei Verwendung einer Montageplatte
DIBLZ AK 30x5/IM3/58	96758000	ND = 2,4 - 2,6, für B....09
DIBLZ AK 30x7/IM3/56	96756000	ND = 2,4 - 2,6, für B....09 bei Verwendung einer Montageplatte
DIBLZ AK 30x5/IM3/88	96788000	ND = 2,4 - 2,6, für B....12
DIBLZ AK 30x7/IM3/86	96786000	ND = 2,4 - 2,6, für B....12 bei Verwendung einer Montageplatte
DIBLZ AK 30x5/IM3/76	96776000	ND = 2,4 - 2,6, für B 233012, B 273612
DIBLZ AK 30x7/IM3/74	96774000	ND = 2,4 - 2,6, für B 233012, B 273612 bei Verwendung einer Montageplatte
DIBLZ AK 30x5/IM3/116	96711600	ND = 2,4 - 2,6, für B 233016, B 273616
DIBLZ AK 30x7/IM3/114	96711400	ND = 2,4 - 2,6, für B 233016, B 273616 bei Verwendung einer Montageplatte



Scope Of Delivery:

4 Distanzbolzen

Notes: ND = Nockeninnendurchmesser

### Verschlussstopfen zur Festlegung der Scharnierseite

Model	Order no.	Colour
B VS 7024	96410004	Graphitgrau
B VS 7035	96410005	Lichtgrau
B VS 3000	96410000	Feuerrot

Scope Of Delivery:

Verschlussstopfen (PC UL 94 V0), PE = 10 Stück





## Bocube Zubehör



### Druckausgleichsmembrane DAE

Model	Order no.	Note
DAE-D11	52011000	selbstklebende Membrane ø 11 mm

Scope Of Delivery:

5 Stück

Notes: Luft, die bei Abkühlung ein Vakuum im Gehäuse erzeugt, kann Feuchtigkeit durch die Dichtung in das Gehäuse saugen, so dass ein IP-Schutz nicht mehr gewährleistet ist. Zum Ausgleich dieser Druckschwankungen durch Temperaturunterschiede ist das DAE einsetzbar. Die Bearbeitung des Gehäuses, sowie die Montage auf Anfrage.



### Tragschienen DIN EN 60715 TH 15, Stahl verzinkt

Model	Order no.	C	Note
TS 15.070.1	22150701	70	Für EM/ET 207-210, EM/ET 225, B 1008..
TS 15.110.1	22151101	110	Für EM/ET 213, EM/ET 215-217, EM/ET 227, B 1408.., B 1413..
TS 15.150.1	22151501	150	Für EM/ET 220, EM/ET 229-231, EM/ET 238, B 1808.., B 1813..
TS 15.185.1	22151851	185	Für BCD 160, 165 Klemmenraum oben, B 2330.. (Quer)
TS 15.190.1	22151901	190	Für EM/ET 214, EM/ET 221-223, EM/ET 232, EM/ET 237, BCD 200, B 2213..
TS 15.230.1	22152301	230	Für EM/ET 224, EM/ET 233-236, EM/ET 239-242, B 2617.., B 2613.., B 2736.. (Quer)
TS 15.285.1	22152851	285	Für B 2330..
TS 15.345.1	22153451	345	Für B 2736..

Scope Of Delivery:

1 Tragschiene

Notes: Befestigungsschrauben im Allgemeinen Zubehör. C = Länge der Tragschiene in mm. Passende Klemmen und Klemmenmontage auf Anfrage.



### Tragschienen DIN EN 60715 G 32, Stahl verzinkt

Model	Order no.	C	Note
TS 32.070.1	22320701	70	Für EM/ET 208-210, EM/ET 225, B 1008..
TS 32.110.1	22321101	110	Für EM/ET 213, EM/ET 215-217, EM/ET 227, B 1408.., B 1413..
TS 32.150.1	22321501	150	Für EM/ET 220, EM/ET 229-231, EM/ET 238, B 1808.., B 1813..
TS 32	22321851	185	Für B 2330.. (Quer)
TS 32.190.1	22321901	190	Für EM/ET 214, EM/ET 221-223, EM/ET 232, EM/ET 237, B 22130.
TS 32.230.1	22322301	230	Für EM/ET 224, EM/ET 233-236, EM/ET 239-242, B 2617.., B 2613.., B 2736.. (Quer)
TS 32	22322851	285	Für B 2330..
TS 32	22323451	345	Für B 2736..

Scope Of Delivery:

1 Tragschiene

Notes: Befestigungsschrauben im Allgemeinen Zubehör. C = Länge der Tragschiene in mm. Passende Klemmen und Klemmenmontage auf Anfrage.

# Bocube

## Zubehör

### Tragschienen DIN EN 60715 TH 35, Stahl verzinkt

Model	Order no.	C	Note
TS 35.070.1	22350701	70	Für EM/ET 208-210, EM/ET 225, B 1008..
TS 35.110.1	22351101	110	Für EM/ET 213, EM/ET 215-217, EM/ET 227, B 1408.., B 1413..
TS 35.150.1	22351501	150	Für EM/ET 220, EM/ET 229-231, EM/ET 238, B 1808.., B 1813..
TS 35.185.1	22351851	185	Für B 2330.. (Quer)
TS 35.190.1	22351901	190	Für EM/ET 214, EM/ET 221-223, EM/ET 232, EM/ET 237, BCD 200, B 2213..
TS 35.285.1	22352851	285	Für B 2330..
TS 35.230.1	22352301	230	Für EM/ET 224, EM/ET 233-236, EM/ET 239-242, B 2617.., B 2613.., B 2736.. (Quer)
TS 35.345.1	22353451	345	Für B 2736..



#### Scope Of Delivery:

1 Tragschiene

Notes: Befestigungsschrauben im Allgemeinen Zubehör. C = Länge der Tragschiene in mm. Passende Klemmen und Klemmenmontage auf Anfrage.