

The product advantages



With its modern design, Bocube Aluminium sets new design trends in the diecast enclosure sector. If required, the colour of the powder coating can be selected to match the application. Bocube aluminium - protects your electronics even in particularly harsh environments. NEW: discover the screwable version now!



The high protection class of IP69 is achieved with only two lid screws. As with all others, they are mounted invisibly under the design covers.

The integrated hinge ensures easy access to the interior, and wiring between the modules in the lid and base is perfectly protected.



The base has a moulded-on insertion opening for factory-activated pressure compensation membranes.



All the enclosure components are made of metal, so they are ideal for use in harsh environmental conditions



Quick-Finder:
www.bopla.de/00

Examples of use

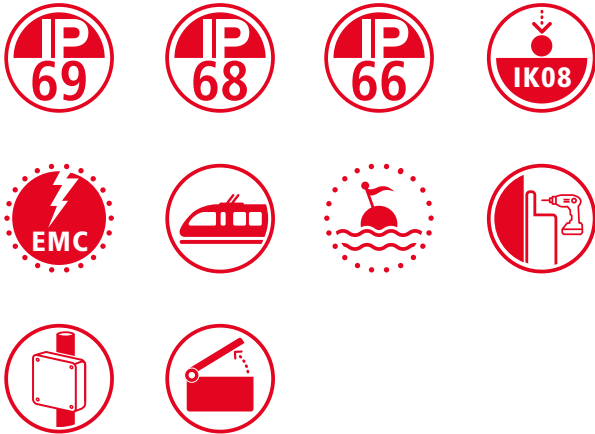




BOPLA

A Phoenix Mecano Company

Bocube Alu



Colour:

● Light grey, similar to RAL 7035

● Graphite grey, similar to RAL 7024

Special colours on request

Protection class:

IP66 / IP68 (1.2 m - 2 h) / IP 69 DIN EN 60529;

Higher protection class on request

Material:

Enclosure: GD Al Si 12

Seal: PU foamed

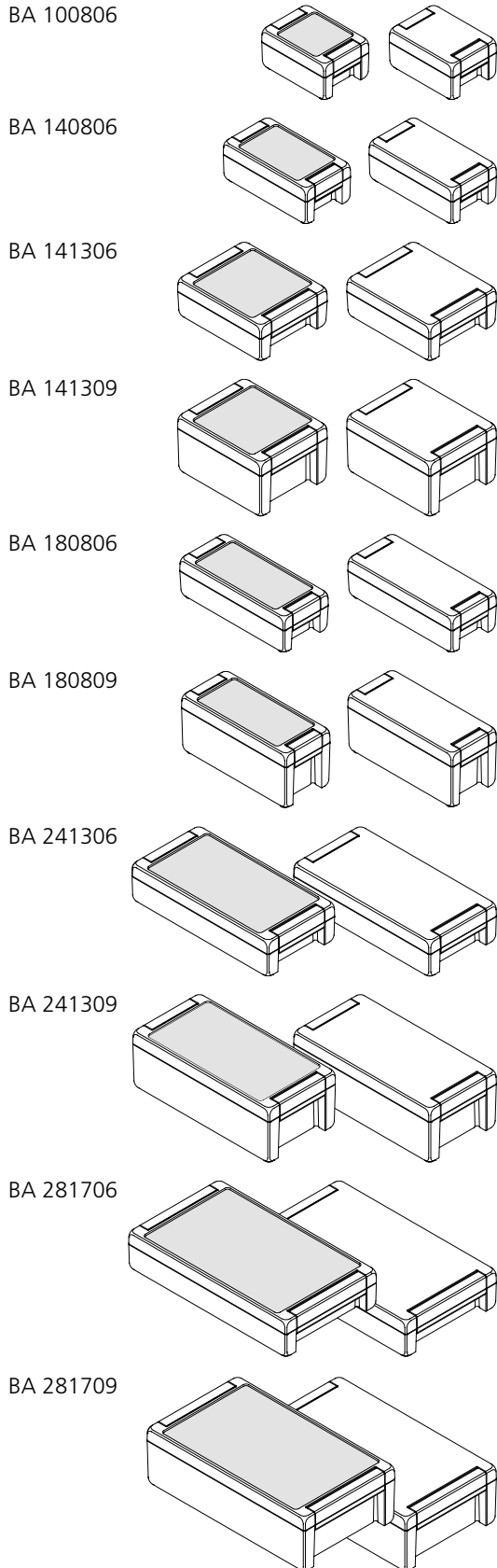
Hinges / covers: Al Mg Si 0,5

powder-coated or anodized in natural color

For details see technical information.

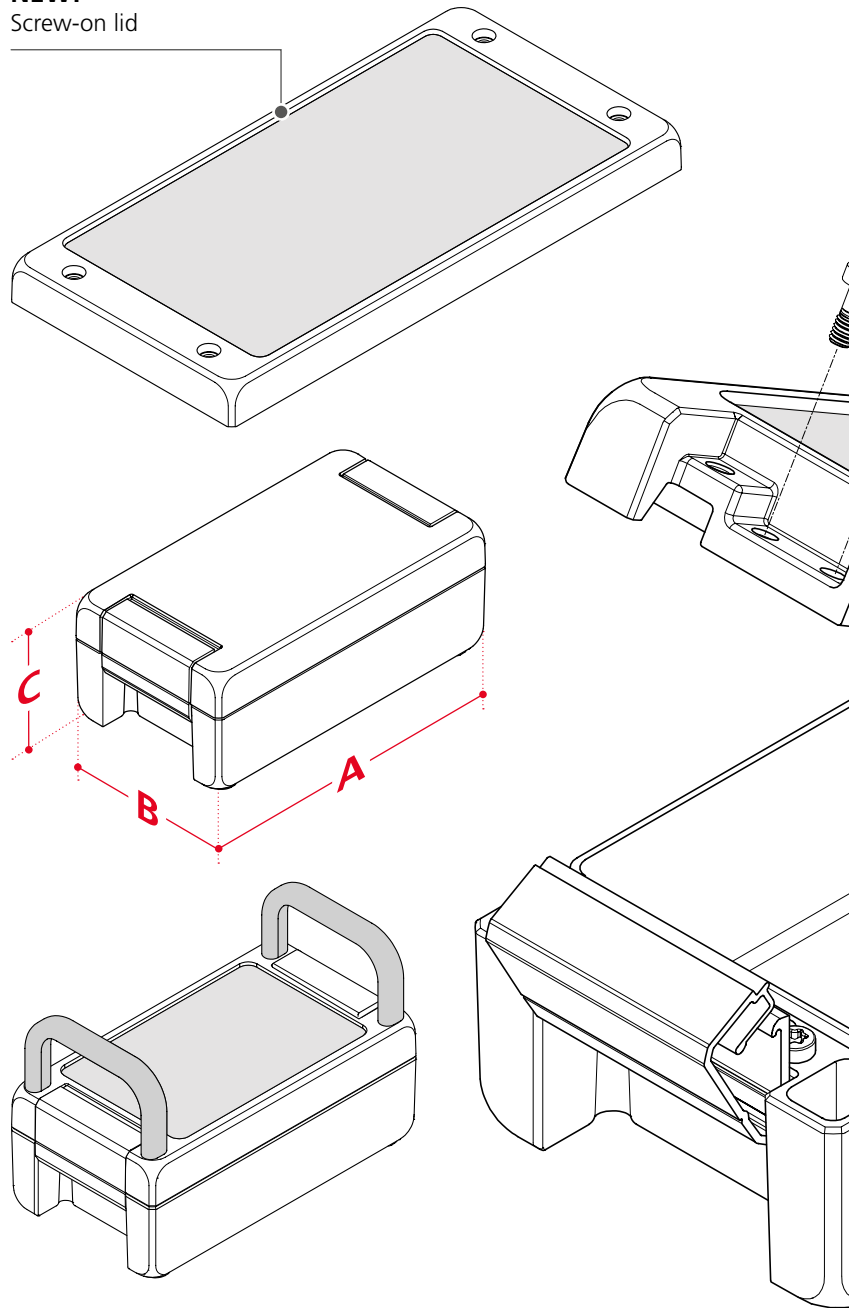


Enclosure sizes

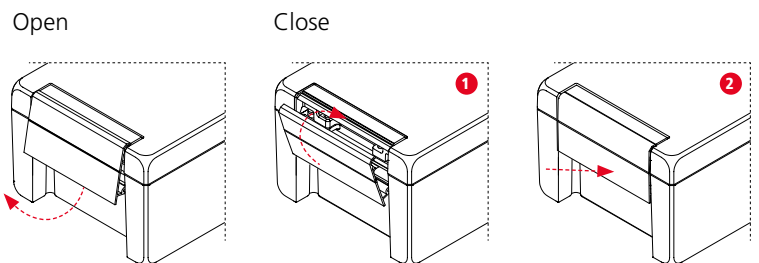


Design types

NEW!
Screw-on lid



Optional quick-release fastener





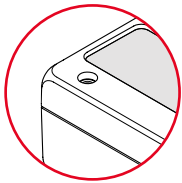
BOPLA

A Phoenix Mecano Company

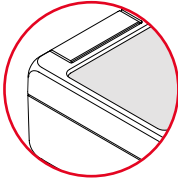
Bocube Alu

Lid variants

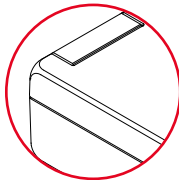
BA-S...



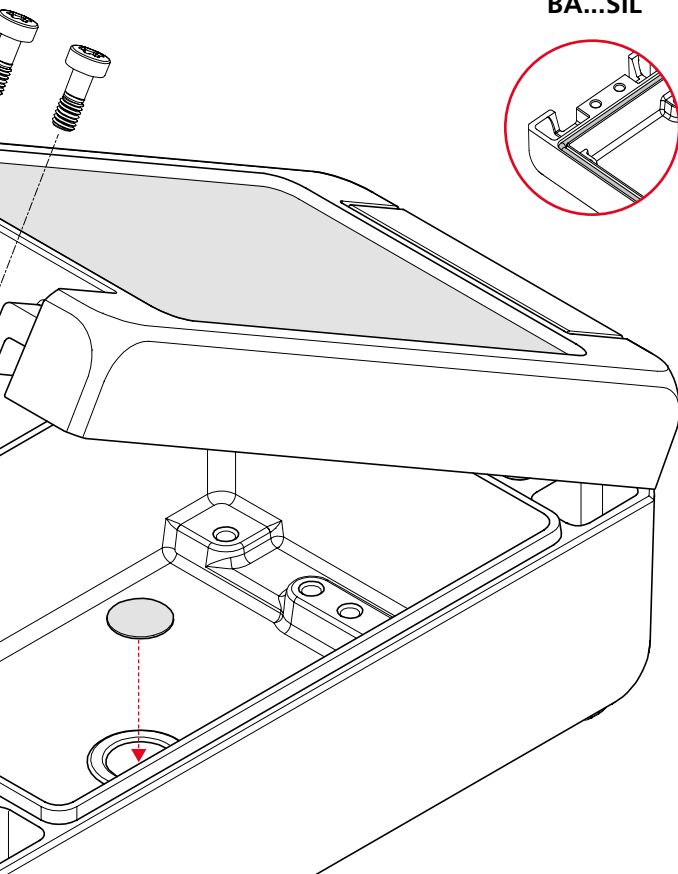
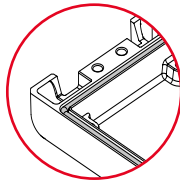
BA...F



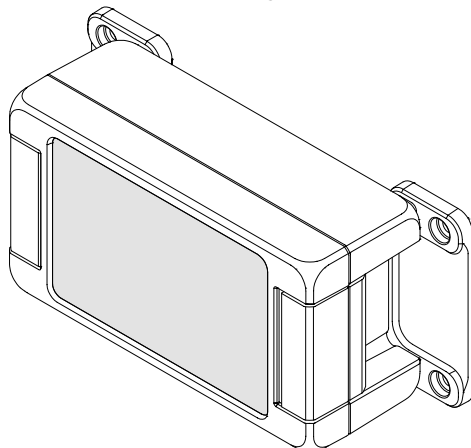
BA...



BA...SIL



Wall brackets
for screwing-on from the inside



Dimensions

Model	A	B	C	SIL*
BA 100806...	121	86	60	✓
BA 140806...	159	86	60	✓
BA 141306...	159	128	60	✓
BA 141309...	159	128	90	✓
BA 180806...	199	86	60	✓
BA 180809...	199	86	90	✓
BA 241306...	259	128	60	✓
BA 241309...	259	128	90	✓
BA 281706...	299	173	60	✓
BA 281709...	299	173	90	✓

*SIL = with silicone lid seal

Accessories



Wall brackets



Quick release



Set of handles



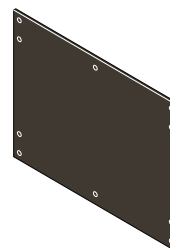
Pressure compensation membrane
DAE



DIN rails
TH 15, G 32, TH 35



Mast mounting



Mounting panels in different versions

Bocube Alu

Gehäuse mit glattem Deckel, lichtgrau, scharniert



Gehäuse mit glattem Deckel, lichtgrau, scharniert, Dichtung PU geschäumt, max. IP69

Model	Order no.	A	B	C	a1	a2	b1	b2	c1	IP	IK	Colour
BA 100806-7035	00112125	121	86	60	-	77.5	-	77.5	53.5	66	07,08	Lichtgrau
BA 140806-7035	00113125	159	86	60	-	115.5	-	77.5	53.5	66	07,08	Lichtgrau
BA 141306-7035	00113225	159	128	60	-	114.5	-	118.5	53.5	66	07,08	Lichtgrau
BA 141309-7035	00113235	159	128	90	-	114.5	-	118.5	83.5	66	07,08	Lichtgrau
BA 180806-7035	00114125	199	86	60	-	155.5	-	77.5	53.5	66	07,08	Lichtgrau
BA 180809-7035	00114135	199	86	90	-	155.5	-	77.5	83.5	66	07,08	Lichtgrau
BA 241306-7035	00115225	259	128	60	-	215.5	-	119.5	53.5	66	07,08	Lichtgrau
BA 241309-7035	00115235	259	128	90	-	214.5	-	118.5	83.5	66	07,08	Lichtgrau
BA 281706-7035	00116325	299	173	60	-	255.5	-	164.5	53.5	66	07,08	Lichtgrau
BA 281709-7035	00116335	299	173	90	-	254.5	-	163.5	83.5	66	07,08	Lichtgrau

Scope Of Delivery:

Gehäuse inkl. Scharnier und Befestigungsmaterial

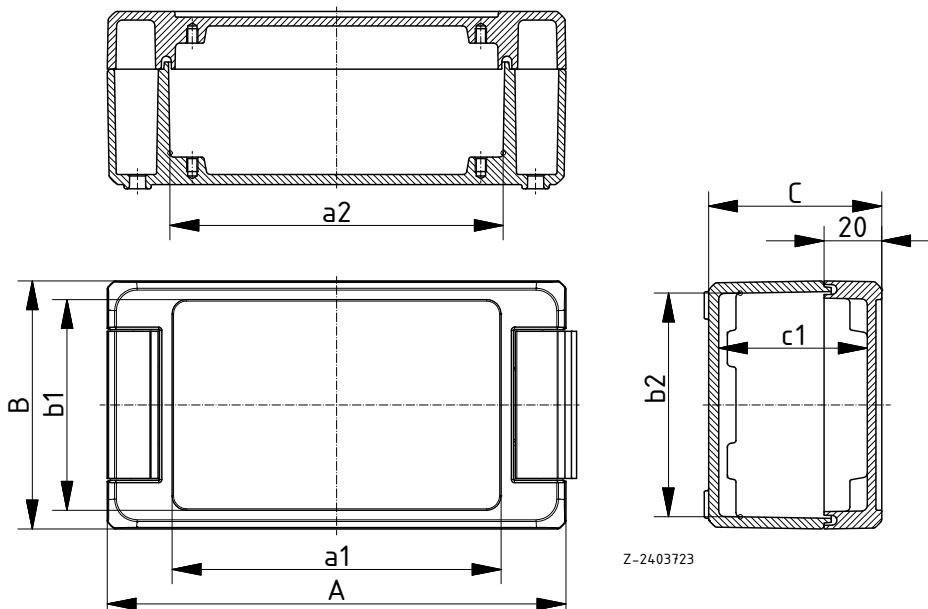


Gehäuse mit glattem Deckel, lichtgrau, scharniert, mit Silikondeckeldichtung, max. IP66

Model	Order no.	A	B	C	a1	a2	b1	b2	c1	IP	IK	Colour
BA 100806 SIL-7035	00112125.SIL*	121	86	60	-	77.5	-	77.5	53.5	66	07,08	Lichtgrau
BA 140806 SIL-7035	00113125.SIL*	159	86	60	-	115.5	-	77.5	53.5	66	07,08	Lichtgrau
BA 141306 SIL-7035	00113225.SIL*	159	128	60	-	114.5	-	118.5	53.5	66	07,08	Lichtgrau
BA 141309 SIL-7035	00113235.SIL*	159	128	90	-	114.5	-	118.5	83.5	66	07,08	Lichtgrau
BA 180806 SIL-7035	00114125.SIL*	199	86	60	-	155.5	-	77.5	53.5	66	07,08	Lichtgrau
BA 180809 SIL-7035	00114135.SIL*	199	86	90	-	155.5	-	77.5	83.5	66	07,08	Lichtgrau
BA 241306 SIL-7035	00115225.SIL*	259	128	60	-	215.5	-	119.5	53.5	66	07,08	Lichtgrau
BA 241309 SIL-7035	00115235.SIL*	259	128	90	-	214.5	-	118.5	83.5	66	07,08	Lichtgrau
BA 281706 SIL-7035	00116325.SIL*	299	173	60	-	255.5	-	164.5	53.5	66	07,08	Lichtgrau
BA 281709 SIL-7035	00116335.SIL*	299	173	90	-	254.5	-	163.5	83.5	66	07,08	Lichtgrau

Scope Of Delivery:

Gehäuse inkl. Scharnier und Befestigungsmaterial



Z-2403723

Bocube Alu

Gehäuse mit Foliendeckel, lichtgrau, scharniert

Gehäuse mit Foliendeckel, lichtgrau, scharniert

Model	Order no.	A	B	C	a1	a2	b1	b2	c1	IP	IK	Colour
BA 100806 F-7035	00122125	121	86	60	75.5	77.5	72.5	77.5	51.5	66	07,08	Lichtgrau
BA 140806 F-7035	00123125	159	86	60	113.5	115.5	72.5	77.5	51.5	66	07,08	Lichtgrau
BA 141306 F-7035	00123225	159	128	60	113.5	114.5	114.5	118.5	51.5	66	07,08	Lichtgrau
BA 141309 F-7035	00123235	159	128	90	113.5	114.5	114.5	118.5	81.5	66	07,08	Lichtgrau
BA 180806 F-7035	00124125	199	86	60	153.5	155.5	72.5	77.5	51.5	66	07,08	Lichtgrau
BA 180809 F-7035	00124135	199	86	90	153.5	155.5	72.5	77.5	81.5	66	07,08	Lichtgrau
BA 241306 F-7035	00125225	259	128	60	213.5	215.5	114.5	119.5	51.5	66	07,08	Lichtgrau
BA 241309 F-7035	00125235	259	128	90	213.5	214.5	114.5	118.5	81.5	66	07,08	Lichtgrau
BA 281706 F-7035	00126325	299	173	60	253.5	255.5	159.5	164.5	51.5	66	07,08	Lichtgrau
BA 281709 F-7035	00126335	299	173	90	253.5	254.5	159.5	163.5	81.5	66	07,08	Lichtgrau
BA 342412 F-7035	00127545	363	242	120	305.5	312.5	223.5	226.5	107.5	66	07,08	Lichtgrau



Scope Of Delivery:

Gehäuse inkl. Scharnier und Befestigungsmaterial

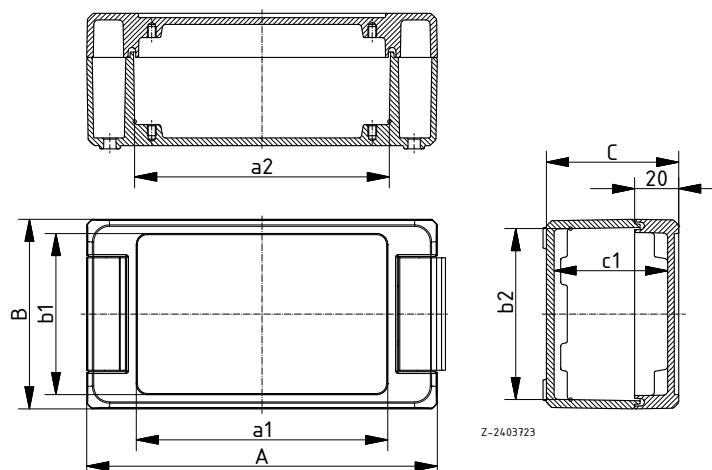


Gehäuse mit Foliendeckel, lichtgrau, scharniert, mit Silikondeckeldichtung

Model	Order no.	A	B	C	a1	a2	b1	b2	c1	IP	IK	Colour
BA 100806 F SIL-7035	00122125.SIL*	121	86	60	75.5	77.5	72.5	77.5	51.5	66	07,08	Lichtgrau
BA 140806 F SIL-7035	00123125.SIL*	159	86	60	113.5	115.5	72.5	77.5	51.5	66	07,08	Lichtgrau
BA 141306 F SIL-7035	00123225.SIL*	159	128	60	113.5	114.5	114.5	118.5	51.5	66	07,08	Lichtgrau
BA 141309 F SIL-7035	00123235.SIL*	159	128	90	113.5	114.5	114.5	118.5	81.5	66	07,08	Lichtgrau
BA 180806 F SIL-7035	00124125.SIL*	199	86	60	153.5	155.5	72.5	77.5	51.5	66	07,08	Lichtgrau
BA 180809 F SIL-7035	00124135.SIL*	199	86	90	153.5	155.5	72.5	77.5	81.5	66	07,08	Lichtgrau
BA 241306 F SIL-7035	00125225.SIL*	259	128	60	213.5	215.5	114.5	119.5	51.5	66	07,08	Lichtgrau
BA 241309 F SIL-7035	00125235.SIL*	259	128	90	213.5	214.5	114.5	118.5	81.5	66	07,08	Lichtgrau
BA 281706 F SIL-7035	00126325.SIL*	299	173	60	253.5	255.5	159.5	164.5	51.5	66	07,08	Lichtgrau
BA 281709 F SIL-7035	00126335.SIL*	299	173	90	253.5	254.5	159.5	163.5	81.5	66	07,08	Lichtgrau
BA 342412 F SIL-7035	00127545.SIL*	363	242	120	305.5	312.5	223.5	226.5	107.5	66	07,08	Lichtgrau

Scope Of Delivery:

Gehäuse inkl. Scharnier und Befestigungsmaterial



Bocube Alu

Gehäuse mit Foliendeckel, lichtgrau, verschraubt



Gehäuse mit Foliendeckel, lichtgrau, verschraubt

Model	Order no.	A	B	C	a1	a2	b1	b2	c1	IP	IK	Colour
BA-S 100806 F-7035	00162125	121	86	60	75.5	77.5	72.5	77.5	51.5	66	09	Lichtgrau
BA-S 140806 F-7035	00163125	159	86	60	113.5	115.5	72.5	77.5	51.5	66	09	Lichtgrau
BA-S 141306 F-7035	00163225	159	128	60	113.5	114.5	114.5	118.5	51.5	66	09	Lichtgrau
BA-S 141309 F-7035	00163235	159	128	90	113.5	114.5	114.5	118.5	81.5	66	09	Lichtgrau
BA-S 180806 F-7035	00164125	199	86	60	153.5	155.5	72.5	77.5	51.5	66	09	Lichtgrau
BA-S 180809 F-7035	00164135	199	86	90	153.5	155.5	72.5	77.5	81.5	66	09	Lichtgrau
BA-S 241306 F-7035	00165225	259	128	60	213.5	215.5	114.5	119.5	51.5	66	09	Lichtgrau
BA-S 241309 F-7035	00165235	259	128	90	213.5	214.5	114.5	118.5	81.5	66	09	Lichtgrau
BA-S 281706 F-7035	00166325	299	173	60	253.5	255.5	159.5	164.5	51.5	66	09	Lichtgrau
BA-S 281709 F-7035	00166335	299	173	90	253.5	254.5	159.5	163.5	81.5	66	09	Lichtgrau

Scope Of Delivery:

Ober- und Unterteil, Deckelschrauben (V2A), Erdungsschrauben

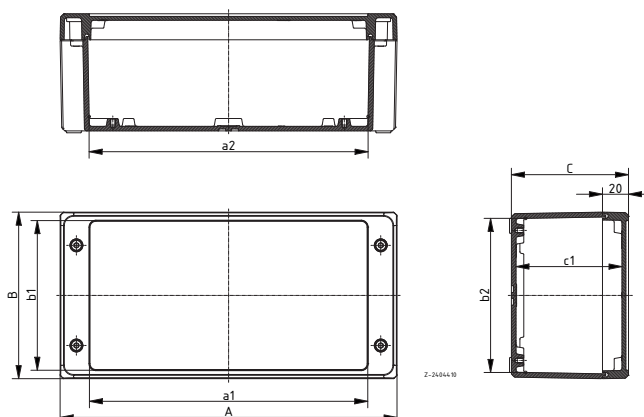


Gehäuse mit Foliendeckel, lichtgrau, verschraubt, mit Silikondeckeldichtung

Model	Order no.	A	B	C	a1	a2	b1	b2	c1	IP	IK	Colour
BA-S 100806 F SIL-7035	00162125.SIL*	121	86	60	75.5	77.5	72.5	77.5	51.5	66	09	Lichtgrau
BA-S 140806 F SIL-7035	00163125.SIL*	159	86	60	113.5	115.5	72.5	77.5	51.5	66	09	Lichtgrau
BA-S 141306 F SIL-7035	00163225.SIL*	159	128	60	113.5	114.5	114.5	118.5	51.5	66	09	Lichtgrau
BA-S 141309 F SIL-7035	00163235.SIL*	159	128	90	113.5	114.5	114.5	118.5	81.5	66	09	Lichtgrau
BA-S 180806 F SIL-7035	00164125.SIL*	199	86	60	153.5	155.5	72.5	77.5	51.5	66	09	Lichtgrau
BA-S 180809 F SIL-7035	00164135.SIL*	199	86	90	153.5	155.5	72.5	77.5	81.5	66	09	Lichtgrau
BA-S 241306 F SIL-7035	00165225.SIL*	259	128	60	213.5	215.5	114.5	119.5	51.5	66	09	Lichtgrau
BA-S 241309 F SIL-7035	00165235.SIL*	259	128	90	213.5	214.5	114.5	118.5	81.5	66	09	Lichtgrau
BA-S 281706 F SIL-7035	00166325.SIL*	299	173	60	253.5	255.5	159.5	164.5	51.5	66	09	Lichtgrau
BA-S 281709 F SIL-7035	00166335.SIL*	299	173	90	253.5	254.5	159.5	163.5	81.5	66	09	Lichtgrau

Scope Of Delivery:

Ober- und Unterteil, Deckelschrauben (V2A), Erdungsschrauben



Bocube Alu

Gehäuse mit glattem Deckel, graphitgrau, scharniert

Bocube Alu | Gehäuse mit glattem Deckel, graphitgrau, scharniert

Model	Order no.	A	B	C	a1	a2	b1	b2	c1	IP	IK
BA 100806-7024	00112124	121	86	60	-	77.5	-	77.5	53.5	66	07,08
BA 140806-7024	00113124	159	86	60	-	115.5	-	77.5	53.5	66	07,08
BA 141306-7024	00113224	159	128	60	-	114.5	-	118.5	53.5	66	07,08
BA 141309-7024	00113234	159	128	90	-	114.5	-	118.5	83.5	66	07,08
BA 180806-7024	00114124	199	86	60	-	155.5	-	77.5	53.5	66	07,08
BA 180809-7024	00114134	199	86	90	-	155.5	-	77.5	83.5	66	07,08
BA 241306-7024	00115224	259	128	60	-	215.5	-	119.5	53.5	66	07,08
BA 241309-7024	00115234	259	128	90	-	214.5	-	118.5	83.5	66	07,08
BA 281706-7024	00116324	299	173	60	-	255.5	-	164.5	53.5	66	07,08
BA 281709-7024	00116334	299	173	90	-	254.5	-	163.5	83.5	66	07,08



Scope Of Delivery:

Gehäuse inkl. Scharnier und Befestigungsmaterial

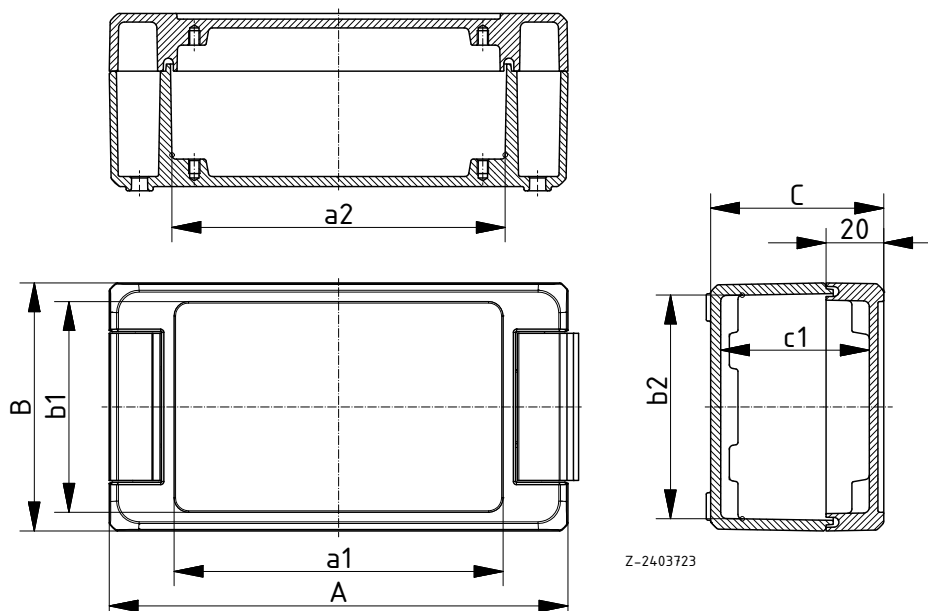
Gehäuse mit glattem Deckel, graphitgrau, Abdeckungen eloxiert, scharniert, mit Silikondeckeldichtung

Model	Order no.	A	B	C	a1	a2	b1	b2	c1	IP	IK
BA 100806 SIL-7024	00112124.SIL*	121	86	60	-	77.5	-	77.5	53.5	66	07,08
BA 140806 SIL-7024	00113124.SIL*	159	86	60	-	115.5	-	77.5	53.5	66	07,08
BA 141306 SIL-7024	00113224.SIL*	159	128	60	-	114.5	-	118.5	53.5	66	07,08
BA 141309 SIL-7024	00113234.SIL*	159	128	90	-	114.5	-	118.5	83.5	66	07,08
BA 180806 SIL-7024	00114124.SIL*	199	86	60	-	155.5	-	77.5	53.5	66	07,08
BA 241306 SIL-7024	00115224.SIL*	259	128	60	-	215.5	-	119.5	53.5	66	07,08
BA 241309 SIL-7024	00115234.SIL*	259	128	90	-	214.5	-	118.5	83.5	66	07,08
BA 281706 SIL-7024	00116324.SIL*	299	173	60	-	255.5	-	164.5	53.5	66	07,08
BA 281709 SIL-7024	00116334.SIL*	299	173	90	-	254.5	-	163.5	83.5	66	07,08
BA 180809 SIL-7024	00114134.SIL*	199	86	90	-	155.5	-	77.5	83.5	66	07,08



Scope Of Delivery:

Gehäuse inkl. Scharnier und Befestigungsmaterial



Bocube Alu

Gehäuse mit Foliendeckel, graphitgrau, Abdeckungen eloxiert, scharniert



Gehäuse mit Foliendeckel, graphitgrau, Abdeckungen eloxiert, scharniert

Model	Order no.	A	B	C	a1	a2	b1	b2	c1	IP	IK
BA 100806 F-7024	00122124	121	86	60	75.5	77.5	72.5	77.5	51.5	66	07,08
BA 140806 F-7024	00123124	159	86	60	113.5	115.5	72.5	77.5	51.5	66	07,08
BA 141306 F-7024	00123224	159	128	60	113.5	114.5	114.5	118.5	51.5	66	07,08
BA 141309 F-7024	00123234	159	128	90	113.5	114.5	114.5	118.5	81.5	66	07,08
BA 180806 F-7024	00124124	199	86	60	153.5	155.5	72.5	77.5	51.5	66	07,08
BA 180809 F-7024	00124134	199	86	90	153.5	155.5	72.5	77.5	81.5	66	07,08
BA 241306 F-7024	00125224	259	128	60	213.5	215.5	114.5	119.5	51.5	66	07,08
BA 241309 F-7024	00125234	259	128	90	213.5	214.5	114.5	118.5	81.5	66	07,08
BA 281706 F-7024	00126324	299	173	60	253.5	255.5	159.5	164.5	51.5	66	07,08
BA 281709 F-7024	00126334	299	173	90	253.5	254.5	159.5	163.5	81.5	66	07,08
BA 342412 F-7024	00127544	363	242	120	305.5	312.5	223.5	226.5	107.5	66	07,08

Scope Of Delivery:

Gehäuse inkl. Scharnier und Befestigungsmaterial

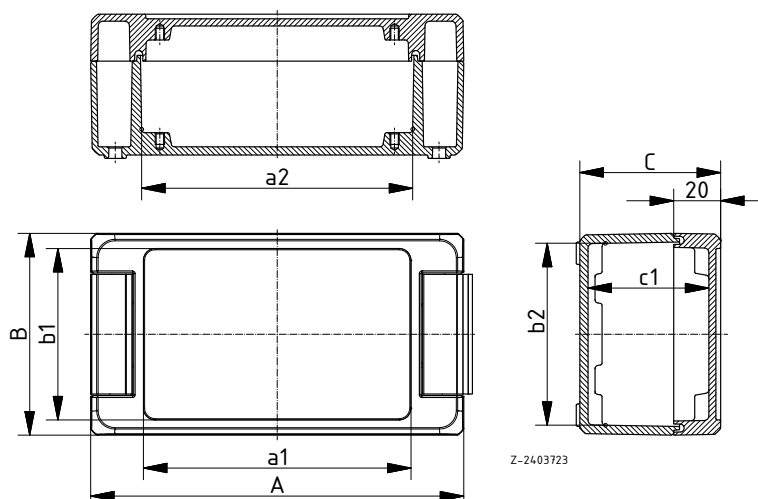


Gehäuse mit Foliendeckel, graphitgrau, Abdeckungen eloxiert, scharniert, mit Silikondeckeldichtung

Model	Order no.	A	B	C	a1	a2	b1	b2	c1	IP	IK
BA 100806 F SIL-7024	00122124.SIL*	121	86	60	75.5	77.5	72.5	77.5	51.5	66	07,08
BA 140806 F SIL-7024	00123124.SIL*	159	86	60	113.5	115.5	72.5	77.5	51.5	66	07,08
BA 141306 F SIL-7024	00123224.SIL*	159	128	60	113.5	114.5	114.5	118.5	51.5	66	07,08
BA 141309 F SIL-7024	00123234.SIL*	159	128	90	113.5	114.5	114.5	118.5	81.5	66	07,08
BA 180806 F SIL-7024	00124124.SIL*	199	86	60	153.5	155.5	72.5	77.5	51.5	66	07,08
BA 180809 F SIL-7024	00124134.SIL*	199	86	90	153.5	155.5	72.5	77.5	81.5	66	07,08
BA 241306 F SIL-7024	00125224.SIL*	259	128	60	213.5	215.5	114.5	119.5	51.5	66	07,08
BA 241309 F SIL-7024	00125234.SIL*	259	128	90	213.5	214.5	114.5	118.5	81.5	66	07,08
BA 281706 F SIL-7024	00126324.SIL*	299	173	60	253.5	255.5	159.5	164.5	51.5	66	07,08
BA 281709 F SIL-7024	00126334.SIL*	299	173	90	253.5	254.5	159.5	163.5	81.5	66	07,08
BA 342412 F SIL-7024	00127544.SIL*	363	242	120	305.5	312.5	223.5	226.5	107.5	66	07,08

Scope Of Delivery:

Gehäuse inkl. Scharnier und Befestigungsmaterial



Bocube Alu

Gehäuse mit Foliendeckel, graphitgrau, verschraubt

Gehäuse mit Foliendeckel, graphitgrau, verschraubt

Model	Order no.	A	B	C	a1	a2	b1	b2	c1	IP	IK
BA-S 100806 F-7024	00162124	121	86	60	75.5	77.5	72.5	77.5	51.5	66	09
BA-S 140806 F-7024	00163124	159	86	60	113.5	115.5	72.5	77.5	51.5	66	09
BA-S 141306 F-7024	00163224	159	128	60	113.5	114.5	114.5	118.5	51.5	66	09
BA-S 141309 F-7024	00163234	159	128	90	113.5	114.5	114.5	118.5	81.5	66	09
BA-S 180806 F-7024	00164124	199	86	60	153.5	155.5	72.5	77.5	51.5	66	09
BA-S 180809 F-7024	00164134	199	86	90	153.5	155.5	72.5	77.5	81.5	66	09
BA-S 241306 F-7024	00165224	259	128	60	213.5	215.5	114.5	119.5	51.5	66	09
BA-S 241309 F-7024	00165234	259	128	90	213.5	214.5	114.5	118.5	81.5	66	09
BA-S 281706 F-7024	00166324	299	173	60	253.5	255.5	159.5	164.5	51.5	66	09
BA-S 281709 F-7024	00166334	299	173	90	253.5	254.5	159.5	163.5	81.5	66	09

Scope Of Delivery:

Ober- und Unterteil, Deckelschrauben (V2A), Erdungsschrauben

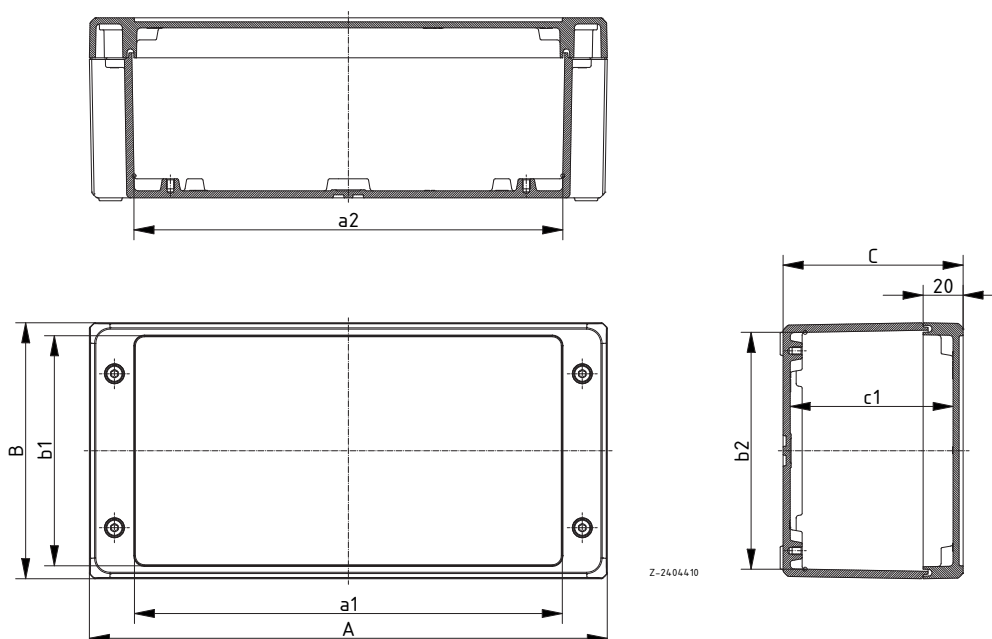


Gehäuse mit Foliendeckel, graphitgrau, verschraubt, mit Silikondeckeldichtung

Model	Order no.	A	B	C	a1	a2	b1	b2	c1	IP	IK
BA-S 100806 F SIL-7024	00162124.SIL*	121	86	60	75.5	77.5	72.5	77.5	51.5	66	09
BA-S 140806 F SIL-7024	00163124.SIL*	159	86	60	113.5	115.5	72.5	77.5	51.5	66	09
BA-S 141306 F SIL-7024	00163224.SIL*	159	128	60	113.5	114.5	114.5	118.5	51.5	66	09
BA-S 141309 F SIL-7024	00163234.SIL*	159	128	90	113.5	114.5	114.5	118.5	81.5	66	09
BA-S 180806 F SIL-7024	00164124.SIL*	199	86	60	153.5	155.5	72.5	77.5	51.5	66	09
BA-S 180809 F SIL-7024	00164134.SIL*	199	86	90	153.5	155.5	72.5	77.5	81.5	66	09
BA-S 241306 F SIL-7024	00165224.SIL*	259	128	60	213.5	215.5	114.5	119.5	51.5	66	09
BA-S 241309 F SIL-7024	00165234.SIL*	259	128	90	213.5	214.5	114.5	118.5	81.5	66	09
BA-S 281706 F SIL-7024	00166324.SIL*	299	173	60	253.5	255.5	159.5	164.5	51.5	66	09
BA-S 281709 F SIL-7024	00166334.SIL*	299	173	90	253.5	254.5	159.5	163.5	81.5	66	09

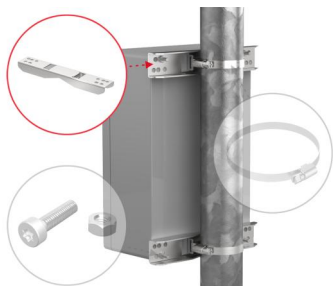
Scope Of Delivery:

Ober- und Unterteil, Deckelschrauben (V2A), Erdungsschrauben



Bocube Alu

Zubehör



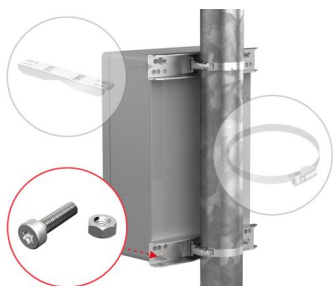
Mastbefestigung, Edelstahl V2A, unbeschichtet

Model	Order no.	
MH 080	96500080	
MH 122	96500122	
MH 167	96500167	
MH 220	96500220	
MH 265	96500265	

Scope Of Delivery:

1 Satz (2 Stück)

Notes: Befestigungsatz bitte gemäß Tabelle (siehe "Produktinformationen") separat bestellen.



Befestigungsatz für Mastbefestigung

Model	Order no.	Note
BFS MH 1	96500001	Befestigungsatz
BFS MH 2	96500002	Befestigungsatz
BFS MH 3	96500003	Befestigungsatz

Scope Of Delivery:

20 Stück (für 5 Satz Mastbefestigungen)

Notes: Die passende Mastbefestigung je Gehäusegröße sowie den dazugehörigen Befestigungsatz bitte aus der Tabelle (siehe „Produktinformationen“) entnehmen.



Schelle für Mastbefestigung, Edelstahl

Model	Order no.	Note
MH S 32-50	96500050	Klemmbereich 32-50 mm
MH S 50-70	96500070	Klemmbereich 50-70 mm
MH S 70-90	96500090	Klemmbereich 70-90 mm
MH S 90-110	96500110	Klemmbereich 90-110 mm
MH S 110-130	96500130	Klemmbereich 110-130 mm
MH S 130-150	96500150	Klemmbereich 130-150 mm
MH S 150-170	96500175	Klemmbereich 150-170 mm
MH S 170-190	96500190	Klemmbereich 170-190 mm
MH S 190-210	96500210	Klemmbereich 190-210 mm

Scope Of Delivery:

10 Stück

Verwendung der Mastbefestigung für Bocube Alu

Use of the mast mounting for Bocube Alu

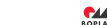
Siehe unten die anhand dieser Tabelle je nach Größe und Ausrichtung des Gehäuses die passende Mastbefestigung und den zugehörigen Befestigungsatz an.

Please see this table to select the appropriate mast mounting and the associated mounting kit, depending on the size and alignment of the enclosure.

Ausrichtung des Gehäuses / Alignment of the enclosure

Gehäuse Enclosure	V = vertical	
	Mastbefestigung Mast mounting	Befestigungsatz Mounting kit
BA 100000 V	MH 080	BFS MH 2
BA 100000 H	MH 080	BFS MH 2
BA 140000 V	MH 122	BFS MH 2
BA 140000 H	MH 122	BFS MH 2
BA 180000 V	MH 167	BFS MH 2
BA 180000 H	MH 167	BFS MH 2
BA 220000 V	MH 220	BFS MH 2
BA 220000 H	MH 220	BFS MH 2
BA 265000 V	MH 265	BFS MH 2
BA 265000 H	MH 265	BFS MH 2
BA 320000 V	MH S 32-50	BFS MH 2
BA 320000 H	MH S 32-50	BFS MH 2
BA 360000 V	MH S 50-70	BFS MH 2
BA 360000 H	MH S 50-70	BFS MH 2
BA 400000 V	MH S 70-90	BFS MH 2
BA 400000 H	MH S 70-90	BFS MH 2
BA 440000 V	MH S 90-110	BFS MH 2
BA 440000 H	MH S 90-110	BFS MH 2
BA 480000 V	MH S 110-130	BFS MH 2
BA 480000 H	MH S 110-130	BFS MH 2
BA 520000 V	MH S 130-150	BFS MH 2
BA 520000 H	MH S 130-150	BFS MH 2
BA 560000 V	MH S 150-170	BFS MH 2
BA 560000 H	MH S 150-170	BFS MH 2
BA 600000 V	MH S 170-190	BFS MH 2
BA 600000 H	MH S 170-190	BFS MH 2
BA 640000 V	MH S 190-210	BFS MH 2
BA 640000 H	MH S 190-210	BFS MH 2

Stand 01.08.2023



Bocube Alu

Zubehör

Wandlaschen

Model	Order no.	Colour	Note
BA WL 08 - 7035	00500105	Lichtgrau	Für BA ..08..
BA WL 08 - 7024	00500104	Graphitgrau	Für BA ..08..
BA WL 13 - 7035	00500205	Lichtgrau	Für BA ..13..
BA WL 13 - 7024	00500204	Graphitgrau	Für BA ..13..
BA WL 17 - 7035	00500305	Lichtgrau	Für BA ..17..
BA WL 17 - 7024	00500304	Graphitgrau	Für BA ..17..

Scope Of Delivery:

2 Wandlaschen, 4 Schrauben



Schnellverschluss

Model	Order no.	IP	Colour	Note
BA 08 SV-7035	00430105	66	Lichtgrau	Für BA ..08..
BA 13 SV-7035	00430205	66	Lichtgrau	Für BA ..13..
BA 17 SV-7035	00430305	66	Lichtgrau	Für BA ..17..
BA 24 SV-7035	00430505	66	Lichtgrau	Für BA ..24..
BA 08 SV-C-0	00430109	66	eloxiert	Für BA ..08..
BA 13 SV-C-0	00430209	66	eloxiert	Für BA ..13..
BA 17 SV-C-0	00430309	66	eloxiert	Für BA ..17..
BA 24 SV-C-0	00430509	66	eloxiert	Für BA ..24..

Scope Of Delivery:

Lieferumfang: Schnellverschluss

Notes: IP-Schutzart (max. IP 66 / IP 67) nur bei geschlossenem Schnellverschluss gewährleistet! Montage erfolgt alternativ zur Gehäuseverschraubung und Abdeckung. Schlagfestigkeit IK 07 nach IEC 62262 (max. IP66 / IP67)



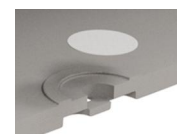
Druckausgleichsmembrane DAE

Model	Order no.	Note
DAE-D11	52011000	selbstklebende Membrane ø 11 mm

Scope Of Delivery:

5 Stück

Notes: Luft, die bei Abkühlung ein Vakuum im Gehäuse erzeugt, kann Feuchtigkeit durch die Dichtung in das Gehäuse saugen, so dass ein IP-Schutz nicht mehr gewährleistet ist. Zum Ausgleich dieser Druckschwankungen durch Temperaturunterschiede ist das DAE einsetzbar. Die Bearbeitung des Gehäuses, sowie die Montage auf Anfrage.



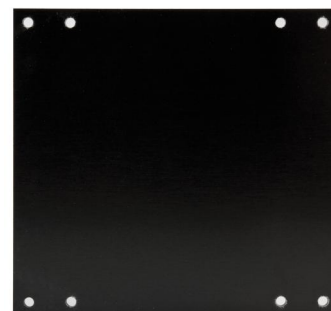
Montageplatten, Hartpapier, 2 mm

Model	Order no.	Note
BA M 1008	00602100	Für BA 1008..
BA M 1408	00603100	Für BA 1408..
BA M 1413	00603200	Für BA 1413..
BA M 1808	00604100	Für BA 1808..
BA M 2413	00605200	Für BA 2413..
BA M 2817	00606300	Für BA 2817..
BA M 3424	00607501	Für BA 3424..

Scope Of Delivery:

1 Montageplatte

Notes: Befestigungsschrauben Best.-Nr. [59005049](#) bitte separat bestellen. Montageplatten in Stahlblech verzinkt auf Anfrage.



Bocube Alu Zubehör



Tragschienen DIN EN 60715 TH 15, Stahl verzinkt

Model	Order no.	C	Note
TS 15.070.2	22150702	70	Für BA 1008..
TS 15.110.2	22151102	110	Für BA 1408.., BA 1413..
TS 15.150.2	22151502	150	Für BA 1808..
TS 15.190.2	22151902	190	Für BA 2413..
TS 15.230.2	22152302	230	Für BA 2817..

Scope Of Delivery:
1 Tragschiene



Tragschienen DIN EN 60715 G 32, Stahl verzinkt

Model	Order no.	Note
TS 32	22320702	Für BA 1008..
TS 32	22321102	Für BA 1408.., BA 1413..
TS 32	22321502	Für BA 1808..
TS 32	22321902	Für BA 2413..
TS 32	22322302	Für BA 2817..

Scope Of Delivery:
1 Tragschiene



Tragschienen DIN EN 60715 TH 35, Stahl verzinkt

Model	Order no.	C	Note
TS 35.070.2	22350702	70	Für BA 1008..
TS 35.110.2	22351102	110	Für BA 1408.., BA 1413..
TS 35.150.2	22351502	150	Für BA 1808..
TS 35.190.2	22351902	190	Für BA 2413..
TS 35.230.2	22352302	230	Für BA 2817..
TS 35.290.2	22352902	-	Für BA 3424..

Scope Of Delivery:
1 Tragschiene



Griffset, Aluminium pulverbeschichtet, silber

Model	Order no.	Note
BA GR 08-9006	00510106*	Für BA ..08..
BA GR 13-9006	00510206*	Für BA ..13..
BA GR 17-9006	00510306*	Für BA ..17..
BA GR 24-9006	00510506	Für BA ..24..

Scope Of Delivery:
2 Griffe, inkl. Montagematerial

Notes: Die Bearbeitung des Gehäuses, sowie die Montage auf Anfrage.



BOPLA

A Phoenix Mecano Company