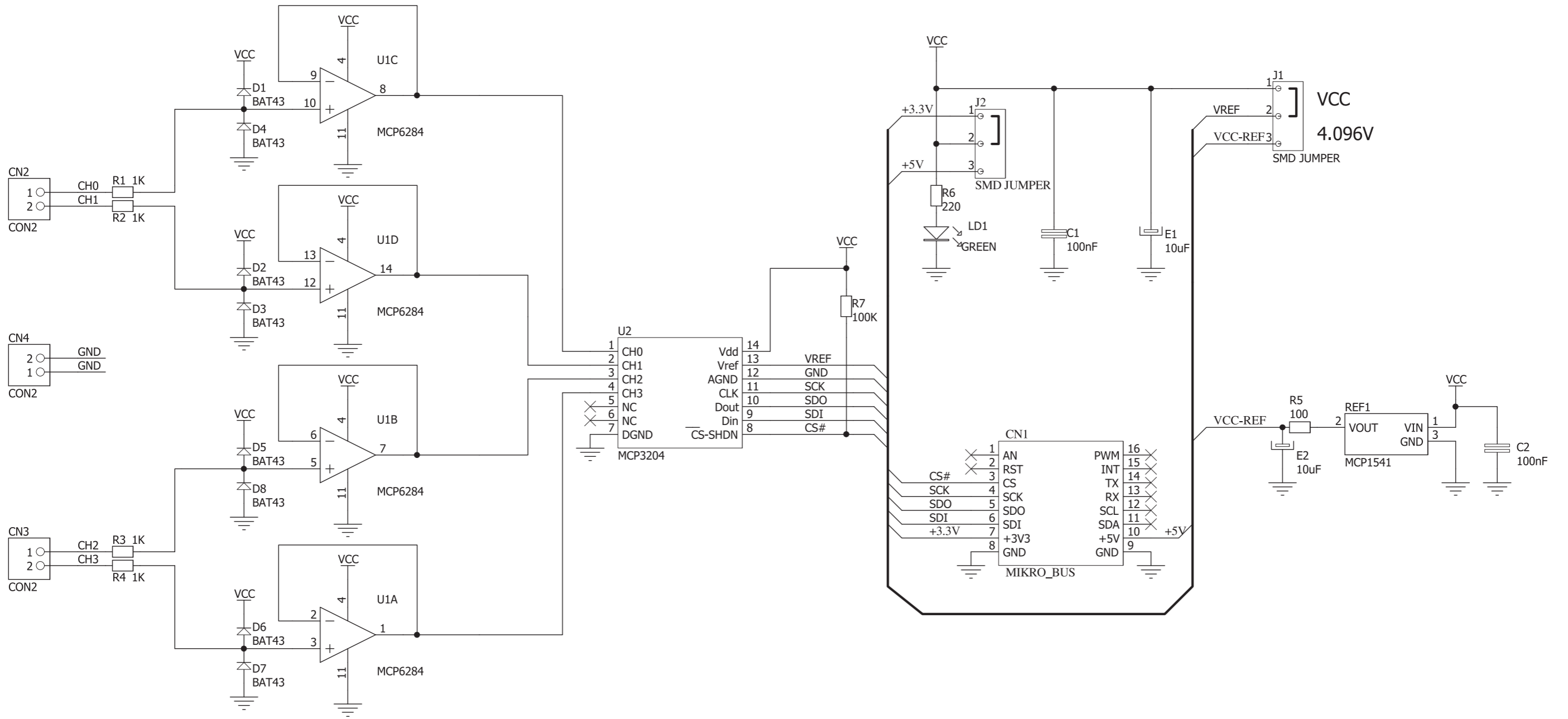


ADC click schematic v100



www.mikroe.com