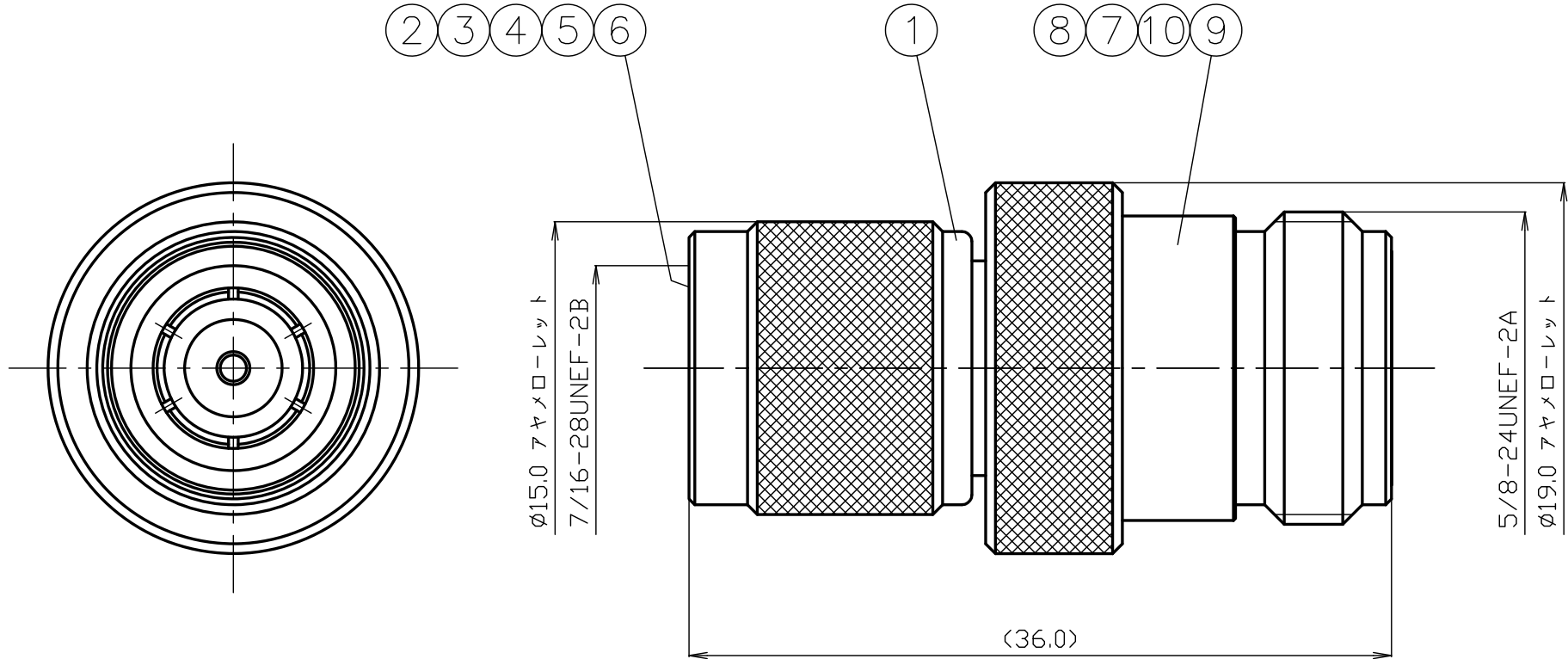


RoHS Compliant [Cd ≤ 75ppm]

REMARKS BRASS: Cd ≤ 75ppm
PHOSPHOR BRONZE: Pb < 4wt%



番号	変更・記事	日付	確認
△1	社名変更	2012.01.30	済
△2	品名変更「TNCP-NJ NI」→「TNCP-NJ」	2015.12.15	済
△3	RoHS表記 追記	2015.12.15	済
△4	図面外観化、中心コンタクト誤記修正「黄銅」→「リン青銅」	2023.03.22	済
△5			済



番号	部品名	材質	数量	処理	備考
10	ブッシング	黄銅	1	Ni	
9	シェル	黄銅	1	Ni	
8	中心コンタクト	リン青銅	1	Au	
7	絶縁体	テフロン	1	-	
6	平ワッシャー	黄銅	1	Ni	
5	スペーサー	POM	1	-	
4	半円平ワッシャー	黄銅	2	Ni	
3	ガスケット	シリコンゴム	1	-	
2	絶縁体	テフロン	1	-	
1	接続ナット	黄銅	1	Ni	

尺 3/1	単位 mm	日付 2003.01.20
-------	-------	---------------

製 図	検 図	承 認	確 認
渡邊 '23,03,22 直弘	檜 '23,03,22 澤	山 '23,03,22 本	三 '23,03,22 村

品名	TNCP-NJ
図番	R-0670737



仕 様 書

品 名 TNCP-NJ

No. 0670116

図 番 R-0670737

株式会社トーコネ

定 格 1 参考規格

MIL-C-39012 (TNCP)
MIL-C-39012, JIS-C5411 (NJ)

2 定格電圧 AC 500V
3 定格周波数 4000MHz以下
4 公称インピーダンス 50Ω
5 使用温度範囲 -40~85°C

確 認	検 印	作 成
山 15.12.15 本	檜 15.12.15 澤	渡邊 15.12.15 直弘

項 目		条 件	規 格	
1 2 3	構造形状	構造及び形状寸法	異常のないこと	
		材 質		
		仕上げ及び表示		
4	絶縁抵抗	DC 500V	1000MΩ以上	
5	電 氣 的 特 性	耐電圧	AC 1000V 1分間にて	異常のないこと
6	接觸抵抗	接触間の電圧降下は、約1kHzの交流 又は直流で1mVを越えない方法にて	3mΩ以下	
7	電圧定在波比	周波数 2000MHzまで	1.2以下	
8	機 械 的 特 性	互換性	規格に準ずるコネクタと結合したとき	異常なく結合すること
9				
10		抜け止めのある コンタクトの固定力	中心コンタクトに軸方向引張力4.9Nを 加えたとき	異常のないこと
11	NJ側 結合部接続強度	軸方向引張力294Nを加えたとき	異常のないこと	
12	繰返し動作	5000回の抜き差し後	接触抵抗は10mΩ以下	
13	NJ側 雌コンタクトの保持力	規格ピンゲージで0.98N以上の保持力	異常のないこと	
14	耐 候 性	耐食性 5%塩水で連続48時間試験した後 コンタクトを10回抜き差しし	耐電圧は5の項を 満足し接触抵抗は 50mΩ以下	

GKQM-19-1

変更履歴		日 付
1	社名変更	2012.01.30
2	「不整合」→「50Ω」に修正、「gf, kgf」→「N」に統一	2013.08.05
3	使用温度範囲 追記	2015.12.15
4	品名変更 「TNCP-NJ NI」→「TNCP-NJ」	2015.12.15