

# NAND Flash Drive SN2S-xxxxQUI Series

Rev. 1.00

## 概要 Overview

NAND Flash Drive SN2S-xxxxQ シリーズは、Serial ATA インターフェース規格に準拠しており、高速な SATA Gen 3 規格に対応しています。本シリーズは、産業機器・組込み分野向けに設計されており、長時間の連続使用においても使い初めから寿命に至るまで安定稼働を実現する機能を搭載しています。

The NAND Flash Drive SN2S-xxxxQ series complies Serial ATA interface standard and supports high speed SATA Gen 3 standard. This series is designed for industrial devices and embedded field, and equipped with the ability to realize stable operation from beginning of use to reach product lifetime.

## 機能 Functions

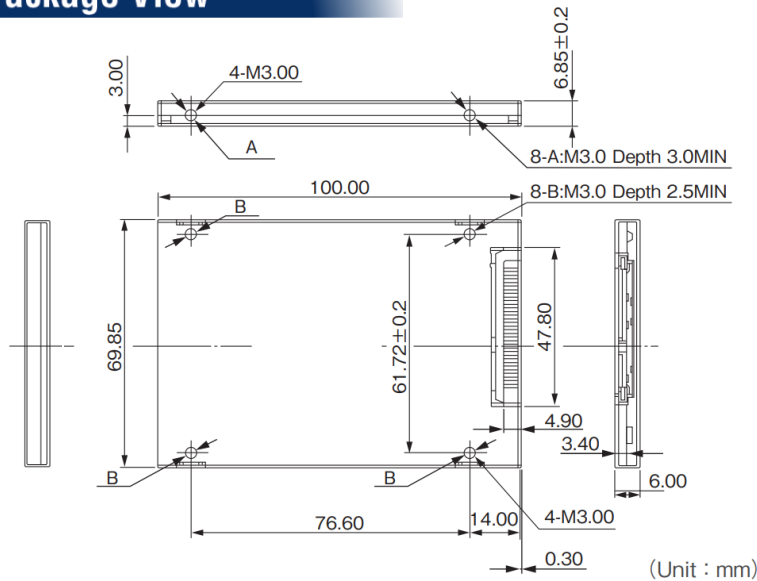
- ・スタティックウェアレベリング / Static wear leveling
- ・リードリフレッシュ / Read Refresh
- ・Page Mapping 方式採用 / Page Mapping Method adopted
- ・TRIM コマンド対応 / TRIM Command support
- ・NCQ(Native Command Queuing)対応 / NCQ(Native Command Queuing) support
- ・WWN(World Wide Name)対応 / WWN(World Wide Name) support
- ・HIPM(Host Initiated Power Management)/DIPM(Device Initiated Power Management)対応 / HIPM(Host Initiated Power Management)/DIPM(Device Initiated Power Management) support
- ・LDPC を用いたエラー訂正機能/ Error correction by LDPC
- ・S.M.A.R.T.(Self Monitoring and Analysis Reporting Technology)によるドライブ寿命管理機能 / Drive life estimation by S.M.A.R.T. commands support
- ・ATA セキュリティ機能によるデータ保護機能 / ATA Security command support
- ・温度監視機能 / Temperature monitoring function
- ・内部 RAID 機能 / Internal RAID function
- ・アクセス解析機能 / Access analysis function
- ・VWF (Vurtial Write Filter)機能 / VWF (Vurtial Write Filter) function
  - \*VWF: SSD への書き込みをフィルタリングする機能(別売専用ツールが必要)
  - / VWF: Function to filter writing to SSD (Dedicated tool is required)

## 特徴 Features

- ・耐衝撃性 / Shock resistance 7,840m/s<sup>2</sup> (800G) (MAX) [非動作状態/non-operating state]
- ・耐振動性 / Vibration resistance 147m/s<sup>2</sup> (15G) peak (10-2,000 Hz) [非動作状態/non-operating state]
- ・エラー訂正方式 /Error correction method : LDPC によるエラー訂正 / Error correction by LDPC
- ・訂正不可能なビットエラーレート(UBER) / Uncorrectable Bit Error Rate (UBER) : < 1 sector per 10<sup>17</sup> bits read
- ・準拠規格 / Compliance standards : CE/FCC/VCCI/UKCA/UL
- ・環境仕様 / Environmental specifications : RoHS 指令対応 / RoHS directive compliance

# 外形図

# Package View



# 仕様

# Specifications

シリーズ名/Series Name	SN2S-QUI series
インタフェース/Interface	SATA6.0Gbps
フラッシュ/Flash Type	3D NAND/TLC
フォームファクタ/Form Factor	2.5inch
容量/Capacity	120GB~1,920GB
外形寸法/Package view(mm)	69.85 × 100.0 × 7.0
シーケンシャルリード・ライト/Sequential Read・Write(MB/s)	Read:500 / Write:430 (Max)
ランダムIOPS/Random IOPS	Read:55,000 / Write:60,000 (Max)
電源電圧/Power Supply	5 V ± 10%
耐衝撃性/Shock resistance	7,840m/s <sup>2</sup> (800G) (MAX) [non-operating state]
耐振動性/Vibration resistance	147m/s <sup>2</sup> (15G) peak (10-2,000Hz) [non-operating state]
保存・動作温度/Storage・Operating temperature	Storage:-40℃~85℃ / Operating:-40℃~85℃
TBW	150TB~2,000TB

# 製品型名

# Product Models

Model No.	Unformatted[GB] *1	Capacity[byte]	Total LBA	
SN2S-120GQ01UI	120.03	120,034,123,776	234,441,648	DF94BB0
SN2S-240GQ01UI	240.06	240,057,409,536	468,862,128	1BF244B0
SN2S-480GQ01UI	480.10	480,103,981,056	937,703,088	37E436B0
SN2S-960GQ01UI	960.20	960,197,124,096	1,875,385,008	6FC81AB0
SN2S-1920Q01UI	1920.38	1,920,383,410,176	3,750,748,848	DF8FE2B0

\*1 : 出荷時の値となります。実容量はお客様の環境（フォーマット）によってこの値より小さくなる場合があります。  
Capacity when shipped. The actual capacity (after formatting) in the user environment may be smaller than this value.

**HAGIWARA Solutions** ハギワラ ソリューションズ 株式会社

本社 〒460-0003 愛知県名古屋市中区錦2-5-12 パシフィックスクエア名古屋 8F  
8th floor, Pacific Square Nagoya Nishiki, 2-5-12 Nishiki, Nakaku, Nagoya City, Aichi 460-0003, Japan  
Mail Address: hsol.support@hagisol.co.jp

Please visit our website for the latest information such as support information, etc... <https://www.hagisol.co.jp>

■ Company name, product name described in this specification is either a registered trademark or trademark.  
■ The descriptions in this specification are subject to change without advance notice due to developmental status, etc...  
■ Although the descriptions in this document cause damage to you, Hagiwara solutions shall bear no responsibility for such damage.

文書番号 : HSXS22058-A01