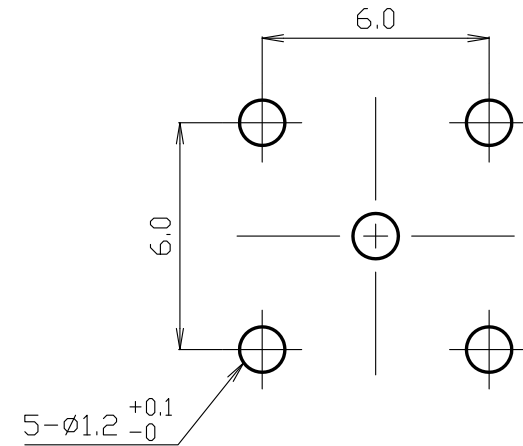
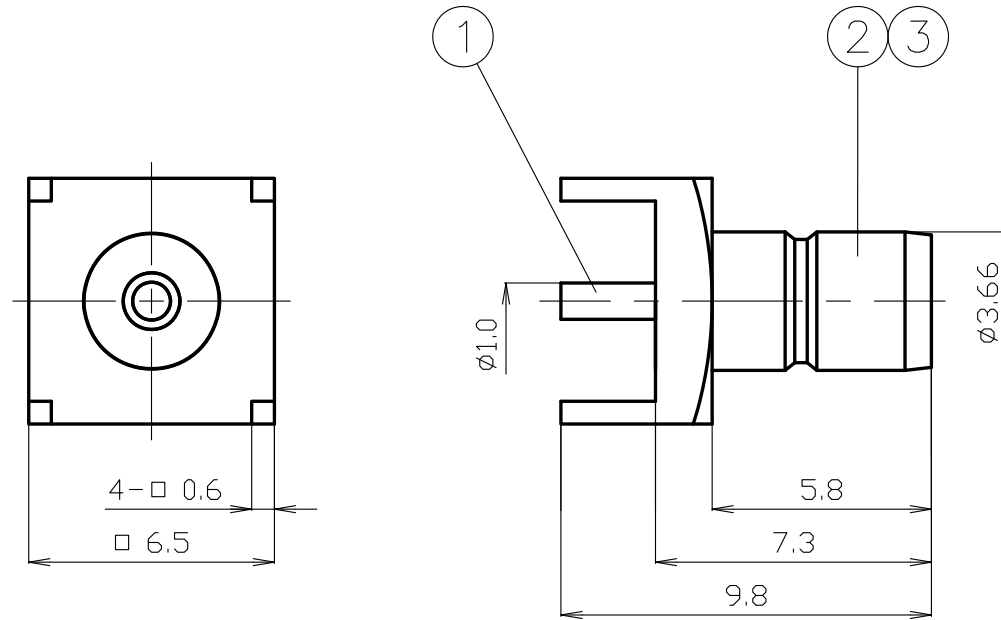


| 番号 | 変更・記事 | 日付 | 確認 |
|----|-----------|------------|----|
| △ | 書式変更 | 2006.12.18 | 済 |
| △ | 社名変更 | 2012.02.06 | 済 |
| ③ | 外観図面化 | 2016.06.21 | 山本 |
| ④ | RoHS表記 変更 | 2016.06.21 | 山本 |



取付穴参考寸法



| | |
|--------------------------------|---|
| RoHS Compliant $Cd \leq 75ppm$ | |
| REMARKS | BRASS: Cd $\leq 75ppm$ PHOSPHOR BRONZE: Pb <4wt% |

| 番号 | 部品名 | 材質 | 数量 | 処理 | 備考 | 尺 寸 | 製 図 | 検 図 | 承 認 | 確 認 | 品 名 |
|----|---------|------|----|----|----|---------------|-----------------------|---------------------|--------------------------------|--------------------------------|-----------|
| 7 | | | | | | 5 / 1 | 渡邊 '16.06.21 直弘 | 檜 '16.06.21 澤 | 山 '16.06.21 本 | 三 '16.06.21 村 | SMB-R-PC |
| 6 | | | | | | | | | | | |
| 5 | | | | | | mm | ④ | Logo | 株式会社 トーコネ TO-CONN CO., LTD. | S-1231486 | |
| 4 | | | | | | | | | | | |
| 3 | 絶縁体 | テフロン | 1 | -- | | 日付 2002.06.12 | 投影法 | ④ | Logo | 株式会社 トーコネ TO-CONN CO., LTD. | S-1231486 |
| 2 | シェル | 黄銅 | 1 | Ni | | | | | | | |
| 1 | 中心コンタクト | リン青銅 | 1 | Au | | | | | | | |
| 番号 | 部品名 | 材質 | 数量 | 処理 | 備考 | 日付 | 投影法 | ④ | Logo | 株式会社 トーコネ TO-CONN CO., LTD. | 図番 |

仕 様 書

品 名 SMB-R-PC

No. 1231000

図 番 S-1231486

株式会社トーコネ

定 格

- 1 参考規格
- 2 定格電圧
- 3 定格周波数
- 4 公称インピーダンス

IEC 169-10 MIL C 39012
AC 335V
4GHz
50Ω

| 確 認 | 検 印 | 作 成 |
|--------------------|--------------------|--------------------|
| 山 12.02.06 本 | 檜 12.02.06 澤 | 山 12.02.06 口 |

| No. | 項目 | 条 件 | 規 格 |
|-----|----------------------------|---|----------------------------------|
| 1 | 構造及び形状寸法 材 質 仕上げ及び表示 | 添付図に示す (図番 S-1231486) | 異常のないこと |
| 2 | | | |
| 3 | | | |
| 4 | 絶縁抵抗 | DC 500V | 1000MΩ 以上 |
| 5 | 電 耐電圧 | AC 1000V 1分間 | 異常のないこと |
| 6 | 気 接触抵抗 | 接触間の電圧降下は、約1kHzの交流又は 直流で1mVを越えない方法にて | 中心コンタクト:3mΩ 以下 外部コンタクト:2mΩ 以下 |
| 7 | 特 | | |
| 8 | 性 | | |
| 9 | 機 互換性 | 規格に準ずるコネクタと結合したとき | 異常なく結合すること |
| 10 | 械 中心コンタクトの固定力 | 中心コンタクトに軸方向引張力500gfを加えて | 異常のないこと |
| 11 | 的 繰り返し動作 | 500回の抜き差し後 | 異常のないこと |
| 12 | 特 性 | | |
| 13 | 耐 耐食性 | 5%塩水で連続48時間試験した後、 コンタクトを10回抜き差しし | 耐電圧は5の項を満足し 接触抵抗は50mΩ 以下 |
| 14 | 候 性 | | |

GKQM-19-1

| No. | 変更履歴 | 日 付 |
|-----|-----------|------------|
| 1 | 書式変更、図番更新 | 2006.12.18 |
| 2 | 社名変更 | 2012.02.06 |
| 3 | | |