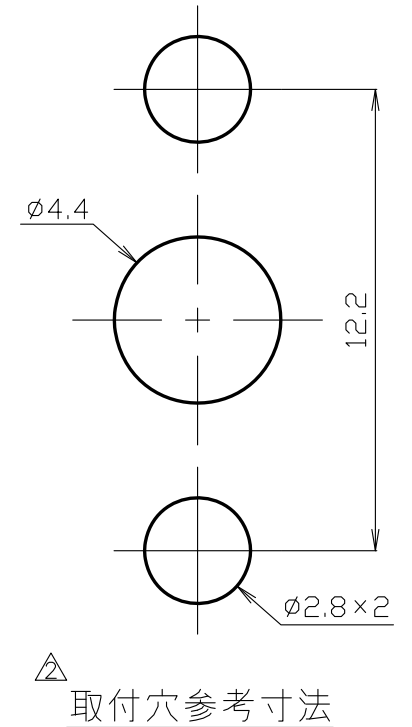
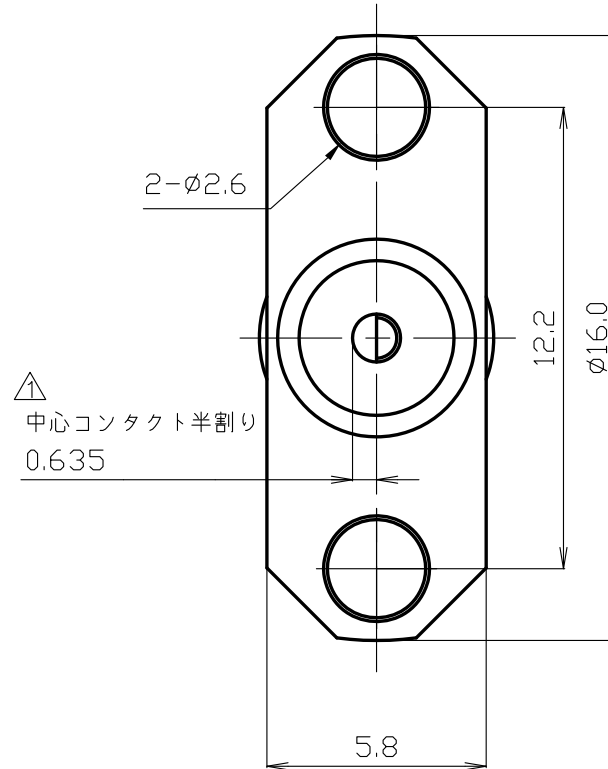
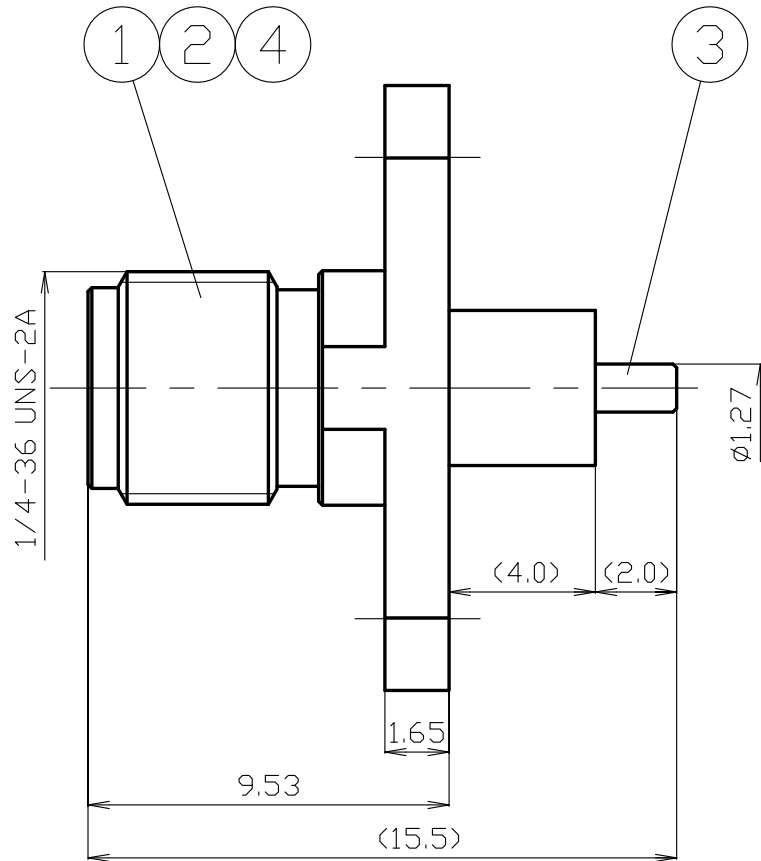


RoHS Compliant [Cd ≤75ppm]

REMARKS BRASS: Cd ≤75ppm
PHOSPHOR BRONZE: Pb <4wt%



番号	変更・記事	日付	確認
△1	寸法追記	2004.12.02	済
△2	取付穴参考寸法 追記	2007.09.05	済
△3	社名変更	2012.01.05	済
△4	外観図面化	2016.06.10	(山本)
△5	RoHS表記追記	2016.06.10	(山本)



7						尺度	5/1	製図	検図	承認	確認	品名
6								渡邊	檜	山	三	SMA-RC(Ni)
5								'16.06.10	'16.06.10	'16.06.10	'16.06.10	
4	ブッシング	黄銅	1	Ni				直弘	澤	本	村	
3	中心コンタクト	ベリリウム銅	1	Au		単位	mm					
2	絶縁体	テフロン	1	--		日付	2002.03.15	投影法	◎	◎		
1	シェル	黄銅	1	Ni								
番号	部 品 名	材 質	数 量	処 理	備 考							図 番
												J-1131658

株式会社 トーコネ
TO-CONN CO., LTD.

仕 様 書

品 名 SMA-RC(Ni)

No. 1130755

図 番 J-1131658

定 格 1 参考規格 MIL C 39012, JEITA RC-5234
 2 定格電圧 AC 500V
 3 公称インピーダンス 50Ω
 4 定格周波数 18.0GHz



項 目		条 件	規 格
1 2 3	構造及び形状寸法	添付図に示す (図番: J-1131658)	異常のないこと
	材 質		
	仕上げ及び表示		
4	絶縁抵抗	DC 500V	5000MΩ以上
5	耐電圧	AC 1000V 1分間	異常のないこと
6 7	接触抵抗	接触間の電圧降下は、約1kHzの交流 又は直流で1mVを超えない方法にて	中心コンタクト3mΩ以下 外部コンタクト2mΩ以下
	電圧定在波比		
8	互換性	規格に準ずるコネクタと結合したとき	異常なく結合すること
9	雌コンタクトの保持力	規格ピンゲージにて0.28N以上の保持力	異常のないこと
10	結合部接続強度	軸方向引張力 約180Nを加えたとき	ネジ部の変形などの 異常のないこと
11	繰り返し動作	コネクタを組み合わせて、結合・離脱を繰り返す。動作回数500回 動作速度10回/1分以下	接触抵抗は中心コン タクト間4mΩ以下

変更履歴		日付
1	社名変更	2012.01.05
2	SMA-RC → SMA-RC(Ni) 品名変更	2012.11.15
3	電圧定在波比 DC~18GHzまで1.2以下 追記	2020.09.30

確 認	承 認	検 印	作 成
三 20.09.30 村	山 20.09.30 本	山 20.09.30 本	檜 20.09.30 澤

GKQM-7