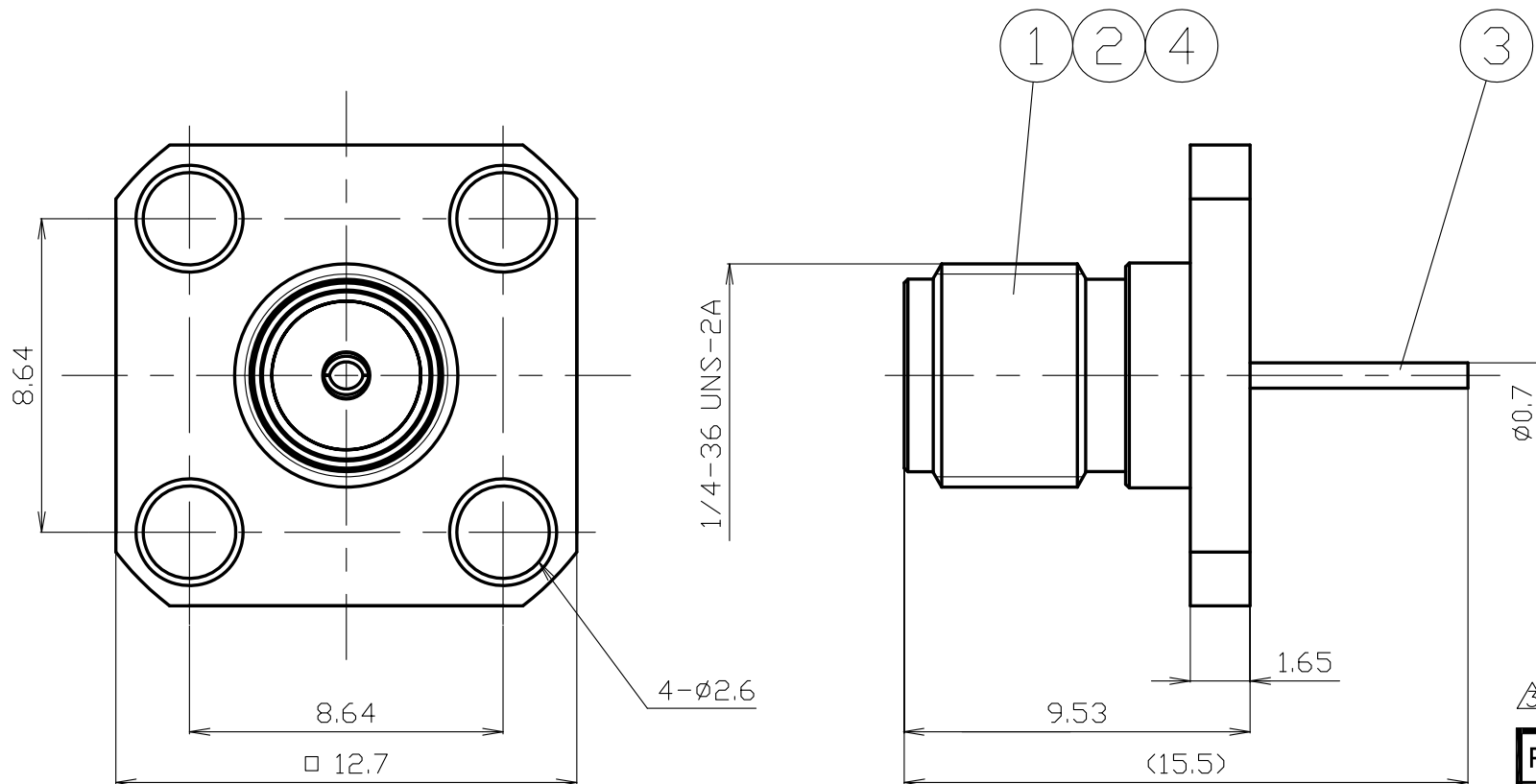


番号	変更・記事	日付	確認
△1	社名変更	2012.01.05	済
△2	外觀図面化	2016.06.10	山本
△3	RoHS表記追記	2016.06.10	山本
△4			
△5			



RoHS Compliant Cd ≤75ppm	
REMARKS	BRASS: Cd ≤75ppm PHOSPHOR BRONZE: Pb <4wt%

7						尺度	5/1	製図	検図	承認	確認	品名	
6								渡邊	檜	山	三	SMA-R(Ni)	
5								'16.06.10	'16.06.10	'16.06.10	'16.06.10		
4	ブッシング	黄銅	1	Ni				直弘	澤	本	村		
3	中心コンタクト	ベリリウム銅	1	Au		単位	mm						
2	絶縁体	テフロン	1	--		日付	2002.03.15	投影法	◎	▲			
1	シェル	黄銅	1	Ni									
番号	部品名	材質	数量	処理	備考							図番	J-1131659



# 仕 様 書

品 名 SMA-R(Ni)

No. 1130592

図 番 J-1131659

株式会社トーコネ

定 格 1 参考規格

MIL C 39012  
JEITA RC-5234

2 定格周波数 12.4GHz  
3 公称インピーダンス 50Ω

確 認	検 印	作 成
		

項 目		条 件	規 格		
1 2 3	構造形状 材 質 仕上げ及び表示	添付図に示す (図番 J-1131659)	異常のないこと		
		絶縁抵抗		DC 500V	5000MΩ以上
		耐電圧		AC 750V 1分間	異常のないこと
6 7	電 氣 的 特 性	接触抵抗	接触間の電圧降下は、約1kHzの交流又は直流で1mVを越えない方法にて	3mΩ以下	
		電圧定在波比	DC~12.4GHzまで	1.2以下	
8 9 10 11	機 械 的 特 性	互換性	規格に準ずるコネクタと結合したとき	異常なく結合すること	
		結合部接続強度	軸方向引張力180N	ねじ部の変形などの異常のないこと	
		雌コンタクトの保持力	規格ピンゲージにて0.28N以上の保持力	異常のないこと	
		繰り返し動作	コネクタを組み合わせ、結合・離脱を繰り返す。	コンタクト間4.0mΩ以下 動作回数 500回 動作速度10回/1分以下	

GKQM-19-1

変更履歴		日 付
1	社名変更	2012.01.05
2	絶縁抵抗規格 1000MΩ以上 → 5000MΩ以上 変更	2014.03.28
3	定格周波数・電圧定在波比 追加	2017.01.18
4	品名変更 「SMA-R」 → 「SMA-R(Ni)」	2017.01.18