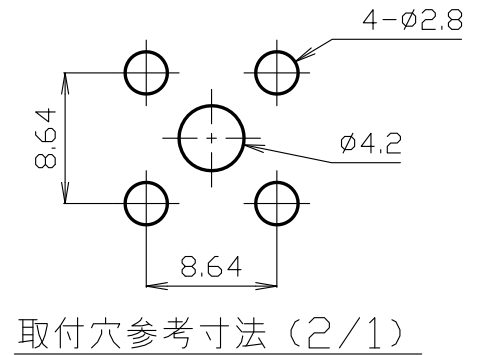
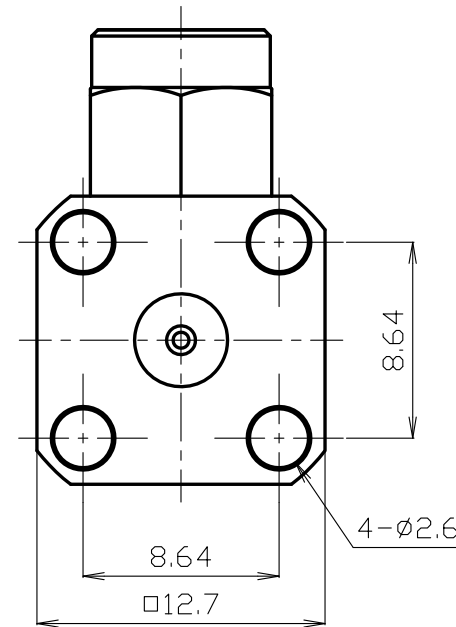
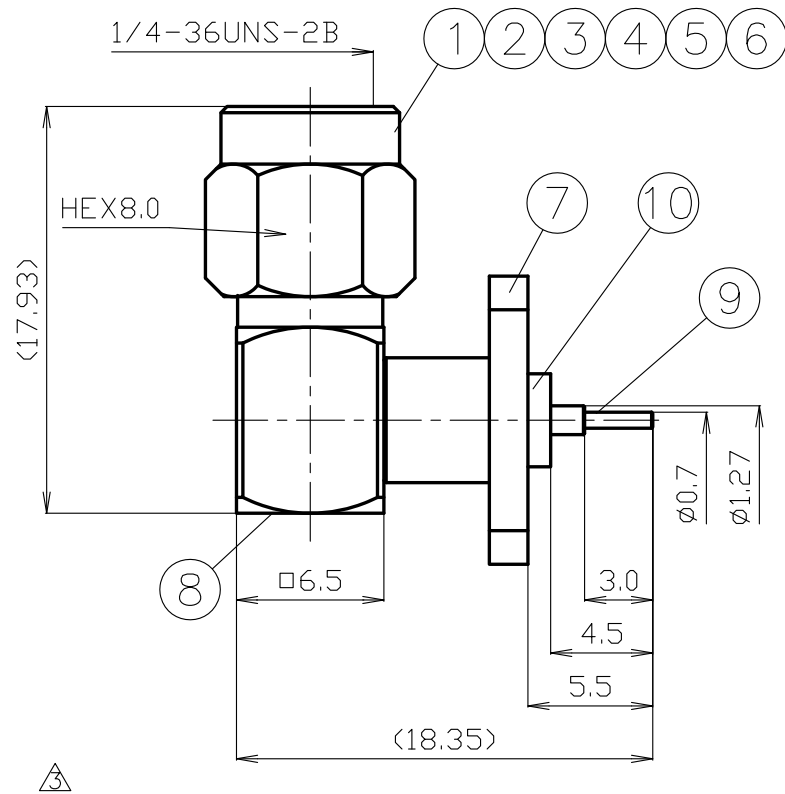


番号	変更・記事	日付	確認
△	社名変更	2012.01.05	済
△	外觀図面化	2016.06.10	山本
△	RoHS表記変更	2016.06.10	山本



取付穴参考寸法 (2/1)

番号	部品名	材質	数量	処理	備考
10	絶縁体B	テフロン	1	--	
9	中心コンタクトB	黄銅	1	Au	
8	ウラブタ	黄銅	1	Au	
7	パネル	黄銅	1	Au	
6	中心コンタクトA	黄銅	1	Au	
5	保持リング	ベリリウム銅	1	--	
4	シェル	黄銅	1	Au	
3	ガスケット	シリコンゴム	1	--	
2	絶縁体A	テフロン	1	--	
1	接続ナット	黄銅	1	Au	

尺度	3/1
単位	mm
日付	2005.12.05

製図	検図	承認	確認
渡邊 '16.06.10 直弘	檜 '16.06.10 澤	山 '16.06.10 本	三 '16.06.10 村

投影法

株式会社 トーコネ
TO-CONN CO., LTD.

△	RoHS Compliant Cd ≤75ppm
REMARKS	BRASS: Cd ≤75ppm PHOSPHOR BRONZE: Pb <4wt%

品名	SMA-PLR(Au)
図番	J-1152554

仕 様 書

品 名 SMA-PLR (Au)

No. 1150907

図 番 J-1152554

株式会社トーコネ

定 格 1 参考規格 JEITA RC-5234
 2 定格電圧 AC 500V
 3 定格周波数 12.4 GHz
 4 公称インピーダンス 50Ω

確 認	検 印	作 成
山 12.01.05 本	檜 12.01.05 澤	山 12.01.05 口

	項 目	条 件	規 格
1	構造及び形状寸法 材 質 仕上げ及び表示	添付図に示す (図番 J-1152554)	異常のないこと
2			
3			
4	絶縁抵抗	DC 500V	5000MΩ以上
5	耐電圧	AC 1000V 1分間	異常のないこと
6	接触抵抗	接触間の電圧降下は、約1kHzの交流又は 直流で1mVを越えない方法にて	中心コンタクト間4mΩ以下 外部コンタクト間2mΩ以下
7			
8	互換性	規格に準ずるコネクタと結合したとき	異常なく結合すること
9	結合部接続強度	軸方向引張力 約180Nを加えたとき	ネジ部の変形などの 異常のないこと
10			
11			

GKQM-19-1

	変更履歴	日 付
1	社名変更	2012. 01. 05
2		
3		