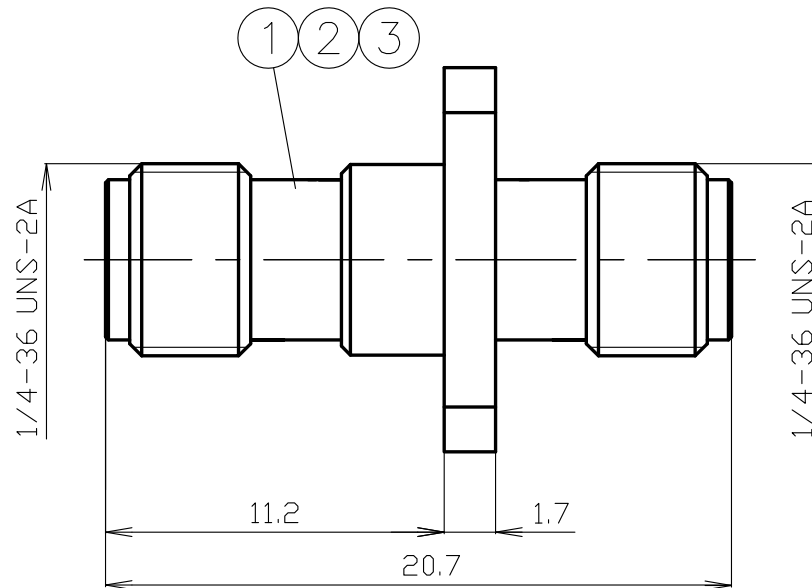


取付穴参考寸法図



番号	変更・記事	日付	確認
①	品名変更: SMA-PA-JJ → SMA-PA-JJ(Ni)	2007.08.24	済
②	RoHS関連表示 追記	2009.10.26	済
③	四つ穴寸法 追記	2009.10.26	済
④	社名変更	2012.01.05	済
⑤	外観図面化	2016.06.09	(山本)
⑥	RoHS表記変更	2016.06.09	(山本)



RoHS Compliant [Cd ≤75ppm]	
REMARKS	BRASS: Cd ≤75ppm PHOSPHOR BRONZE: Pb <4wt%

番号	部品名	材質	数量	処理	備考	製図	検図	承認	確認	品名
7						渡邊	檜	山	三	SMA-PA-JJ(Ni)
6						'16.06.09	'16.06.09	'16.06.09	'16.06.09	
5						直弘	澤	本	村	
4										
3	絶縁体	テフロン	2	--						
2	中心コンタクト	ベリリウム銅	1	Au						
1	シェル	黄銅	1	Ni						
7						日付	2002.02.05	投影法		株式会社 トーコネ
										TO-CONNE CO., LTD.
										図番 J-1151631

# 仕 様 書

品 名 SMA-PA-JJ(Ni)

No. 1130156

図 番 J-1151631

株式会社トーコネ

定 格 1 参考規格 JEITA RC-5234  
 2 定格電圧 AC 500V  
 3 定格周波数 18 GHz  
 4 公称インピーダンス 50Ω  
 5 使用温度範囲 -40~+85℃

確 認	検 印	作 成
山	檜	栗
14.03.28	14.03.28	14.03.28
本	澤	原

	項 目	条 件	規 格	
1	構造 形状	構造及び形状寸法	異常のないこと	
2		材 質		
3		仕上げ及び表示		
4	絶縁抵抗	DC 500V	5000MΩ以上	
5	電 耐電圧	AC 1000V 1分間	異常のないこと	
6	機 的 特 性	接触抵抗	中心コンタクト間3mΩ以下 外部コンタクト間2mΩ以下	
7		電圧定在波比	0.05~18GHzまで 1.2以下	
8	機 的 特 性	挿入損失	0.5~13.5GHzまで 0.2dB以下 13.5GHz~18GHzまで 0.3dB以下	
9		互換性	規格に準ずるコネクタと結合したとき	異常なく結合すること
10	機 的 特 性	雌コンタクトの保持力	規格ピンゲージ0.28N以上	異常のないこと
11		結合部接続強度	軸方向引張力 約180Nを加えたとき	ねじ部の変形などの 異常がないこと
12	機 的 特 性			

GKQM-19-1

	変更履歴	日 付
1	品名変更: SMA-PA-JJ → SMA-PA-JJ(Ni)	2007.08.24
2	電圧定在波比: 12.4GHzまで 1.1+0.01f以下 → 18GHzまで 1.2以下	2007.11.01
3	使用温度範囲 挿入損失 追記	2008.11.01
4	社名変更	2012.01.05
5	絶縁抵抗規格 1000MΩ以上 → 5000MΩ以上 変更	2014.03.28