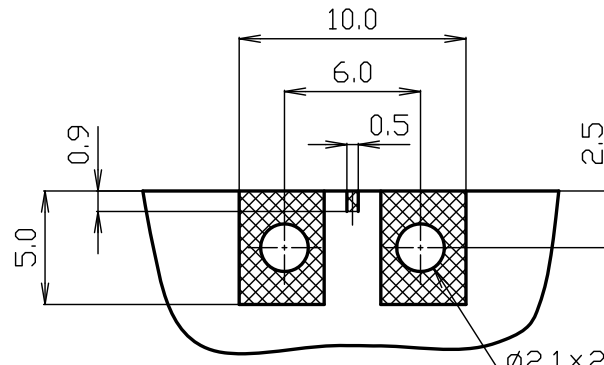
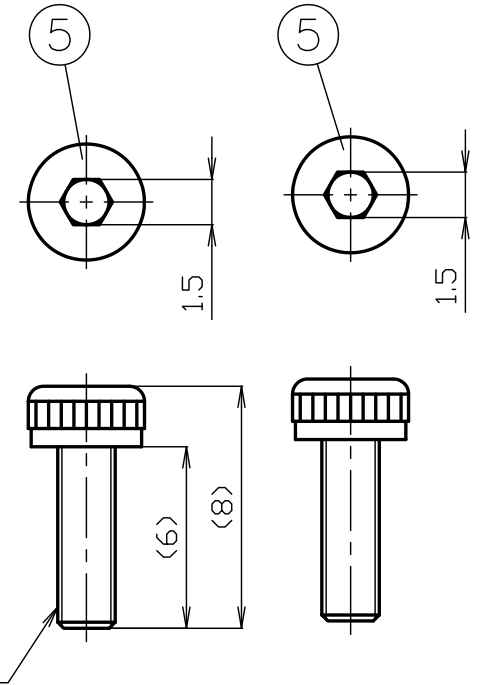
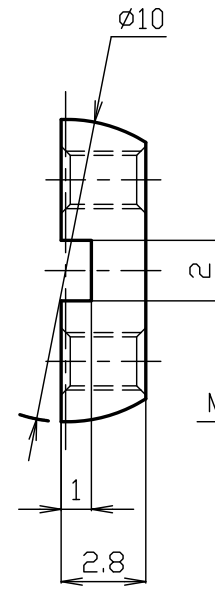
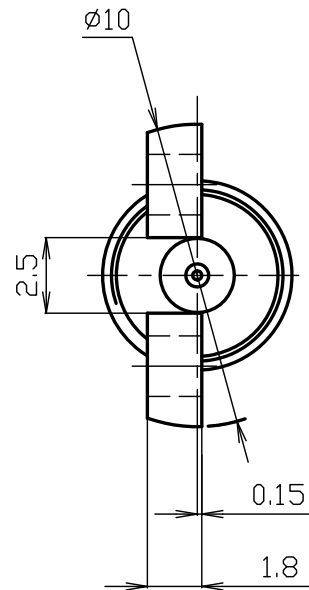
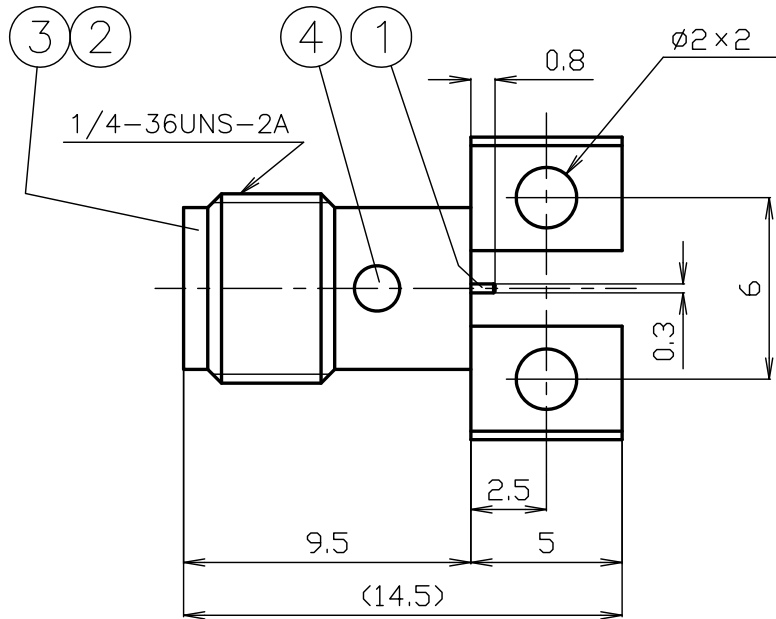


基板実装イメージ図



基板(ランド)推奨パターン

番号	変更・記事	日付	確認
△	基板実装イメージ図 更新	2018.02.28	(山本)



**RoHS Compliant**

番号	部品名	材質	数量	処理	備考	尺度	製図	検図	承認	確認	品名
7						4 / 1	山	檜	山	三	SMA-ER-PC
6						公差	'18.02.28	'18.02.28	'18.02.28	'18.02.28	
5	ボルト	ステンレス	2	--		単位	本	澤	本	村	
4	絶縁体B	エポキシ樹脂	1	--		日付					
3	本体	黄銅	1	Au		2017.05.18					
2	絶縁体A	PTFE	1	--							
1	中心コンタクト	ベリリウム銅	1	Au							
番号	部品名	材質	数量	処理	備考		投影法				図番
											X-1124872



# 仕 様 書

品 名 SMA-ER-PC  
 図 番 X-1124872  
 定 格 1 参考規格 MIL C 39012  
 2 定格電圧 AC 500V  
 3 定格周波数 18 GHz  
 4 公称インピーダンス 50Ω

No. 1121904  
 株式会社トーコネ

確 認	検 印	作 成
山 17.06.05 本	山 17.06.05 本	檜 17.06.05 澤

項 目	条 件	規 格
1	構造及び形状寸法	添付図に示す (図番 X-1124872)  異常のないこと
2	材 質	
3	仕上げ及び表示	
4	絶縁抵抗	DC 500V 5000MΩ以上
5	耐電圧	DC 1000V 1分間 異常のないこと
6	電 氣 的 特 性	接触間の電圧降下は、約1kHzの交流又は直流で1mVを越えない方法にて 中心コンタクト間3mΩ以下 外部コンタクト間2mΩ以下
7	接触抵抗	
8	電圧定在波比	周波数 18GHzまで 1.3以下
9	互換性	規格に準ずるコネクタと結合したとき 異常なく結合すること
	機械的特性	中心コンタクト固定力 27Nを加えたとき 異常のないこと

GKQM-19-1

変 更 履 歴	日 付
1	
2	
3	