

PM Type
Motors

■ 参考特性 Reference Characteristics

モータサイズ Motor Size	SM3.4-20
ステップ数 Number of Steps per Rotation	20 (18°/Step)
励磁方式 Drive Method	2-2相 2-2 PHASE
駆動方式 Drive Circuit	バイポーラ定電圧 BIPOLAR CONST. VOLT.
駆動電圧 Drive Voltage	3 [V]
電流/相 Current / Phase	
巻線抵抗/相 Coil Resistance / Phase	25 [Ω]
駆動 IC Drive IC	LB1836M
マグネット材質 Magnet Material	ネオジウム鉄ボンド (N51) Nd-Fe-B bonded magnet (N51)
絶縁抵抗値 Insulation Resistance	1M [Ω] MIN
絶縁耐圧 Dielectric Strength	AC 100 [V] 1 [min]
絶縁種 Class of Insulation	CLASS E
動作温度範囲 Operating Temp.	-10 [°C] ~ 50 [°C]
保存温度範囲 Storage Temp.	-25 [°C] ~ 60 [°C]
動作湿度範囲 Operating Hum.	5 [%] RH ~ 85 [%] RH

※バイポーラのみ。ユニポーラはありません。
Bipolar only. Unipolar is not available.

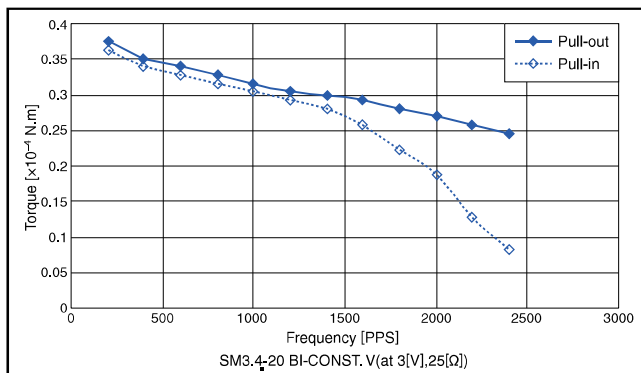
※結露なきこと。
No dew condensation.

■ 用途 Applications

光学機器：デジタルカメラ、BD 収差補正
Optical instrument : Digital cameras / Blu-ray
Aberration correction

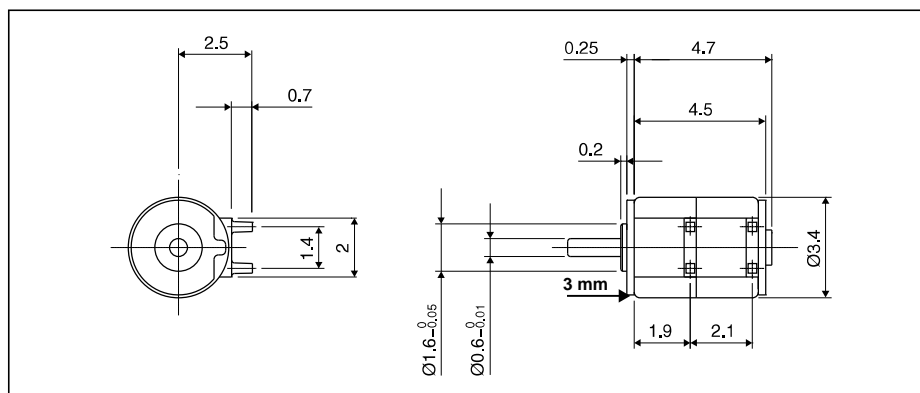
通信機器：スマートフォン、タブレット
Telecommunication Equipment : Smart phone / Tablet

■ トルク特性 Torque Characteristics



このトルク値は一般参考値です。ご使用の際には放熱条件やデューティーにより温度上昇が異なりますので、実機での熱条件を考慮してモータを選定下さい。
These torque values are reference only. Heat radiation conditions and temperature rise effect by duty are different on each equipment, therefore please select motors after considering the actual equipment.

■ モータ外觀寸法 Dimensions



在庫状況及び受注ロットについては、弊社営業にお問合せ下さい。仕様については予告なく変更する場合がございます。
Please contact our sales for inventory and lot information. Specification may be changed without notice.