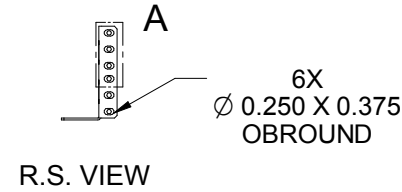
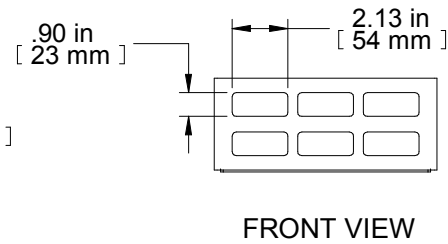
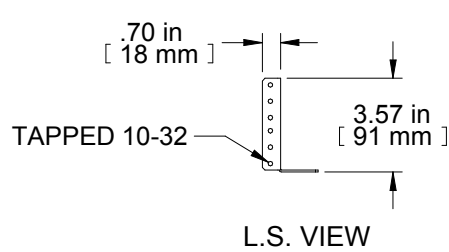
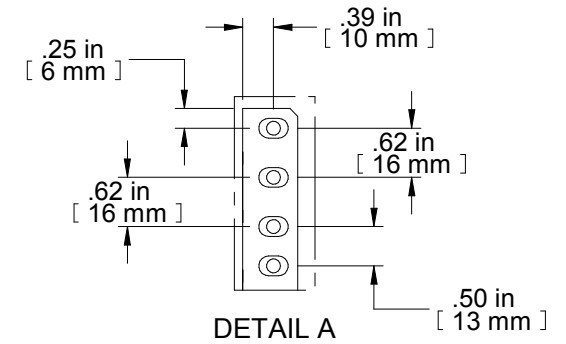
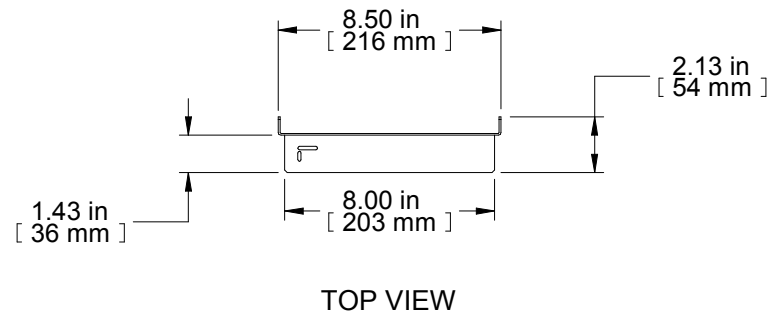



ISOMETRIC
Sold with 2 Right and 2 Left



PART NUMBERS	
RDAB2U20	PAINTED BLACK SMOOTH
NOTES	
Sold in Pairs of 2 Right and 2 Left	
10-32 x 5/8 Pan Head Screw (Qty. 8) Incd.	
See Hammond Website for More Information	
Français	
Pour tous les détails sur nos produits, svp veuillez consulter notre site www.hammondmfg.com	
Data subject to change without notice. Isometric drawing not to scale. Les données sont sujettes à changement sans préavis.	
	HAMMOND MANUFACTURING® www.hammondmfg.com
	PART NO. RDAB2U20