



RADIALL
Département COAXIAL

NOTICE TECHNIQUE
TECHNICAL DATA

101. Rue Philibert Hoffmann
Zone Industrielle Ouest
93116 - ROSNY-SOUS-BOIS
Téléphone : 854 80 40

TITRE
FICHE DROITE A SOLDER SUR
SEMI-RIGIDE .116 / .118

.118 TITLE
.116 SEMI RIGID CABLE
STRAIGHT PLUG

R 127 055 001

Série SMA 2.9

NORMALISATION

IEC : _____
CECC : _____

SPECIFICATIONS

MIL : _____

CABLES

semi rigide .116 / .118

CABLES

CARACTERISTIQUES

Impéd. caract. : 50 Ω : Nominal imp.
Fréq. d'utilisat. : 0-46GHz : Freq. range
R.O.S. : 1,05 + 0,005 P (GHz) : V.S.W.R.
Tension tenue : 750 V. E.P.P. : Proof. voltage

PROPERTIES

Catégorie climatique : -65 + 165°C : Climatic range
Tenue cont. cent. :
 Axiale avant
 Axiale 2 sens
 Rotation
 Immobil. totale
 In. cont. motion

CONSTRUCTION

Revêtement c. masse : Au
Revêtement corps : Passive
Revêt. cont. cent. : Au

Masse plating : GOLD
Body plating : PASSIVATED
Inner contact : GOLD

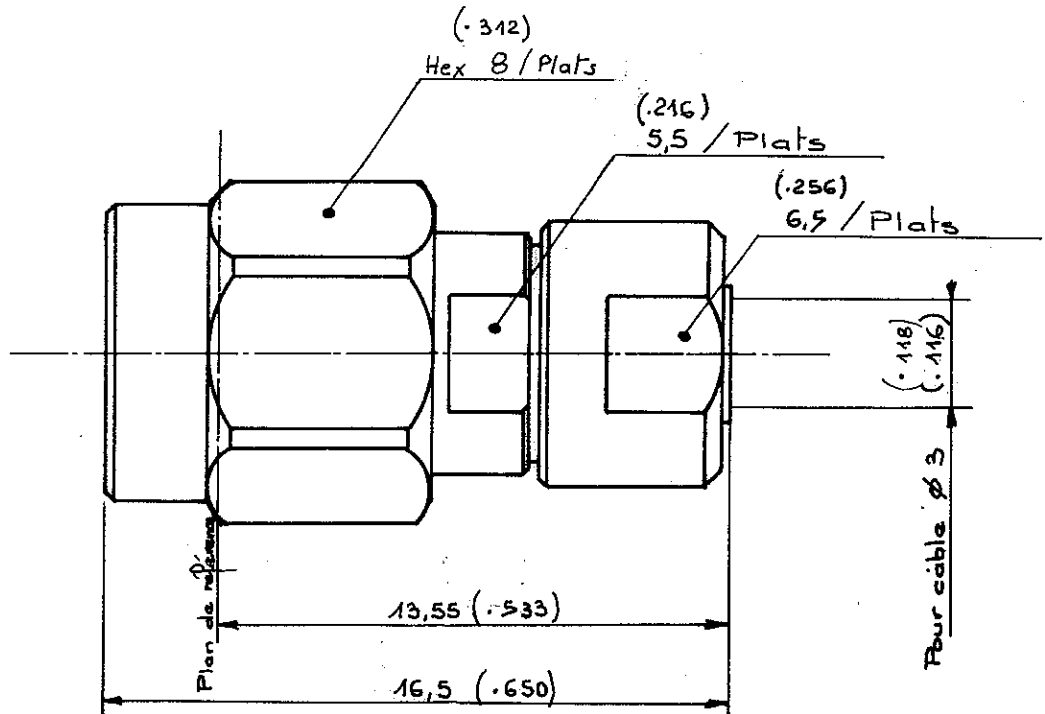
CONSTRUCTION

Partie métallique : Acier INOX
Partie métal. élast. : Cuivre au beryllium

metallic parts : Stainless steel
metallic resilient parts : Beryllium copper

Isolant : Kapton
Joint : Silicone

Insulator : Kapton
Gasket : Silicon Rubber



Dimensions en mm

DOSSIER D'ETUDE

Dessiné : VIGNARD
Vérfié :
NOM : VIGNARD
DATE : 15/12/96
VISA :

Vérfié

I.P.

MODIFICATIONS

VIGNARD

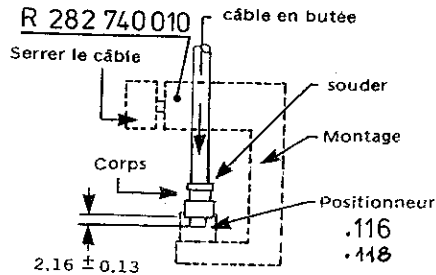
20-10-94

Ces renseignements sont donnés à titre indicatif. Dans le but constant d'améliorer nos produits, nous nous réservons le droit d'apporter toute modification jugée utile.



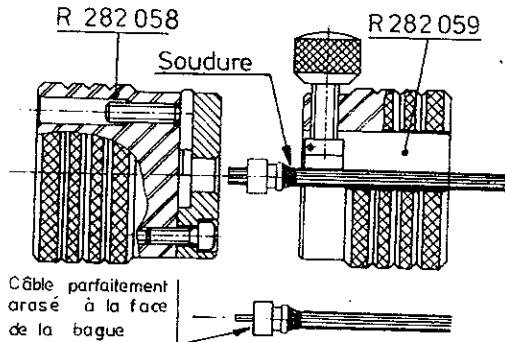
PRINCIPE DE MONTAGE SUR CABLES SEMI-RIGIDE .116 / .118 DES FICHES SMA 2,9.

SOUDEURE DE LA BAGUE



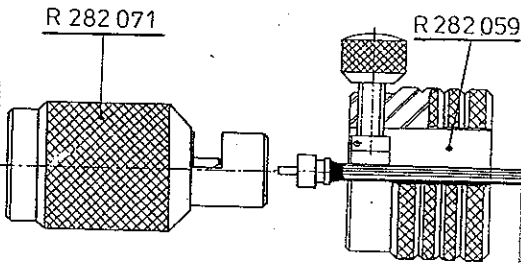
- Couper le câble à la longueur souhaité et ébavurer.
- Glisser le bouchon arrière sur le câble avant toutes opérations.
- Mettre le câble dans le montage. R 282 740 010
- Placer le corps et le positionneur .116/.118 sur le corps et serrer le câble.
- Mettre un anneau de soudure.
- Souder le corps sur le câble semi-rigide.

DENUDAGE DU CABLE S.R



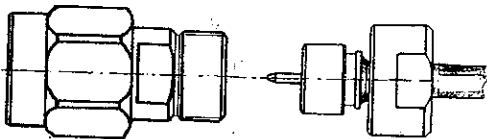
- Immobiliser le câble semi-rigide avec l'outil de serrage R 282 059. Attention ne pas serrer sur la soudure.
- Présenter la bague soudée + outil de blocage en face de l'outil de coupe R 282 058.
- Pousser et tourner les deux éléments l'un par rapport à l'autre jusqu'à ce que le couple de rotation devienne pratiquement nul.
- Tirer sans tourner.
- Vérifier que le câble soit bien arasé au niveau de la face de la bague.

APPOINTAGE DU CABLE



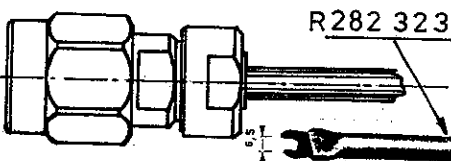
- Présenter la bague soudée + outil de blocage en face de l'outil d'appointage. R 282 071.
- Tourner et pousser jusqu'en butée.
- Vérifier l'appointage du câble.

MONTAGE SUR CONNECTEUR



- Montage de la bague soudée dans le corps du connecteur R127 055 001.

SERRAGE DE L'ECROU ARRIERE



- Serrage de l'écrou arrière au couple de 80 à 120 N cm à l'aide de la clé dynamométrique R 282 323. pour éviter la destruction du connecteur tout en garantissant une bonne tenue au chocs et vibrations.

Ces renseignements sont donnés à titre indicatif. Dans le but constant d'améliorer nos produits, nous nous réservons le droit d'apporter toute modification jugée utile.

DOSSIER D'ETUDE	Dessiné		Vérifié		MODIFICATIONS		
	NOM	VIGNARD.					
	DATE	3/07/87			VIGNARD		
	VISA	<i>[Signature]</i>			20-10-94		
					<i>[Signature]</i>		