

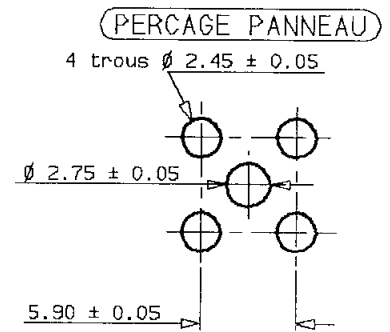
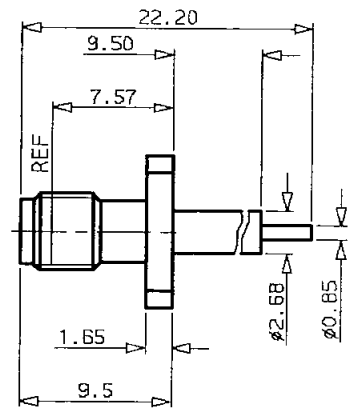
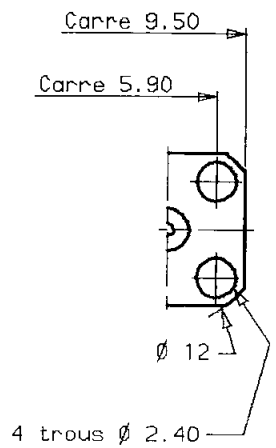
EMBASE A PLATINE

Edition : 9036

Page

SERIE : SSMA 1 / 1

DEP90.R121.000



masse 2 g

cables:

CARACTERISTIQUES

IMPEDANCE CARACTERISTIQUE	50 $\Omega$
BANDE DE FREQUENCE	0-18 GHz
TEMPERATURE D'UTILISATION	-65/+115 °C
R.O.S	NA Maxi
PERTES D'INSERTION	AD /F dB Maxi
TENSION DE SERVICE	250 Veff Maxi
TENSION D'ESSAI	750 Veff mini
RESISTANCE D'ISOLEMENT	5000 M $\Omega$ mini
HERMETICITE	NA Atm.cm3/s
ETANCHEITE	NA Mpa

NORMALISATION

TENUE DU CABLE EN TRACTION	NA
RETENTION CONTACT CENTRAL	
Axial - sens accouplement	20
Axial - autre sens	21
Couple	
COUPLE DE SERRAGE RECOMMANDE	
a l'accouplement	NA
sur panneau	NA
du presse etoupe	NA

CONSTRUCTION

COMPOSANTS	MATERIAUX	RETEMENTS
CORPS	Acier inox	Passive
CONTACT DE MASSE	-	-
CONTACT CENTRAL	Cuproberyllium	Or sur sous-couche nickel
ISOLANTS	PTFE	-
-	-	-
-	-	-
-	-	-
-	-	-
-	-	-

IND	No MODIF	OBJET	VISA	DATE
.	.	.	.	.
.	.	.	.	.
.	.	.	.	.

Creation Date 06-SEP-90

Ces renseignements sont donnes a titre indicatif. Dans le but constant d'ameliorer nos produits, nous nous reservons le droit d'apporter toutes modifications jugees utiles.



101, Rue Ph. Hoffmann - Z.I. Ouest  
93116 ROSNY/S/BOIS Cedex (France)  
Tel. : (1) 48 54 60 40  
Fax : (1) 48 54 63 53  
Telex: Radia A 220673 F

Mise a jour Date