



**RADIALL**  
Département COAXIAL

**NOTICE TECHNIQUE**  
TECHNICAL DATA

101. Rue Philibert Hoffmann  
Zone Industrielle Ouest  
93116 - ROSNY-SOUS-BOIS  
Téléphone : 854-80-40

TITRE

Fiche coudée à souder  
Câble . 085

TITLE

Elbow plug solder  
cable . 085

**R 114 - 169**

Série SUBCLIC

NORMALISATION

IEC : \_\_\_\_\_  
CECC : \_\_\_\_\_

SPECIFICATIONS

MIL C39012 SMB \_\_\_\_\_

CABLES UT 085

CABLES

CARACTERISTIQUES

Impéd. caract. : 50 ohms : Nominal imp.  
Fréq. d'utilisat. : 0-4 GHz : Freq. range  
R.O.S. : / : V.S.W.R.  
Tension tenue : 750 V. eff. : Proof. voltage

PROPERTIES

Catégorie climatique : -65°/+165°C : Climatic range  
Tenue cont. cent. :  Axiale avant  
:  Axiale 2 sens : In. cont.  
:  Rotation : motion  
:  Immobil. totale

CONSTRUCTION

Revêtement c. masse : OR  
Revêtement corps : OR  
Revêt. cont. cent. : OR

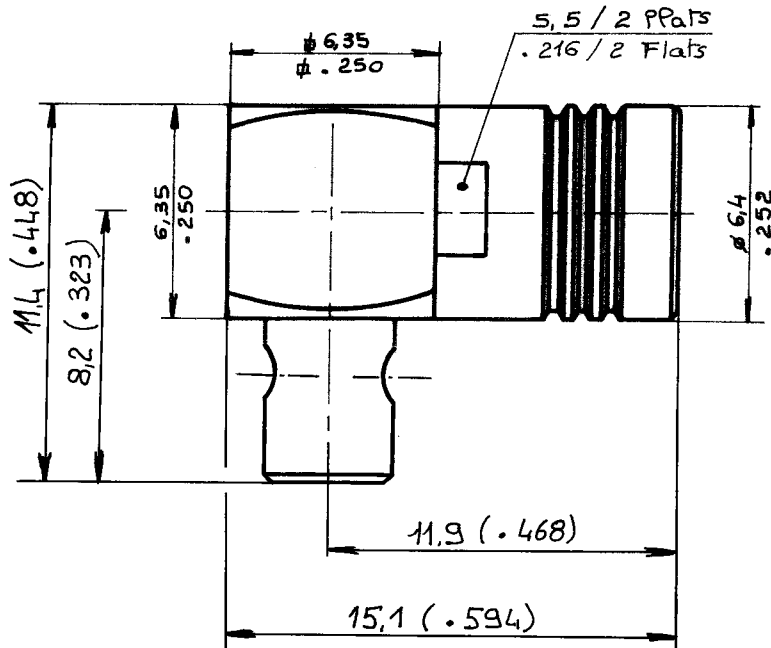
Masse plating : gold  
Body plating : gold  
Inner contact : gold

Partie métallique : laiton  
Partie métal. élast. : bronze

metallic parts : brass  
metallic resilient parts : bronze

Isolant : PTFE  
Joint : /

Insulator : PTFE  
Gasket : /



Dimensions en mm

DOSSIER D'ETUDE

Dessiné

Vérifié

I.P.

MODIFICATIONS

NOM

PICTON

DATE

31. 1. 86

VISA

*[Signature]*

1 / 2

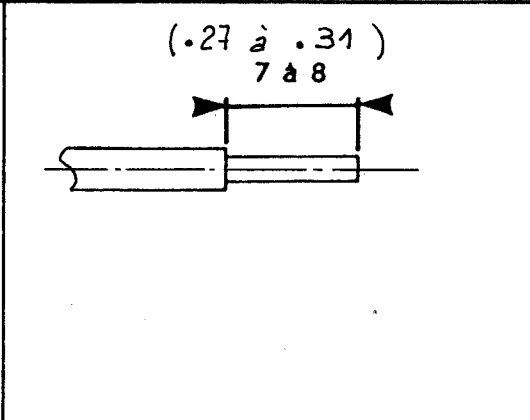
ous réservons le droit d'apporter toute modification jugée utile.

indicatif. Dans le but constant d'améliorer nos produits.

Ces renseignements sont do

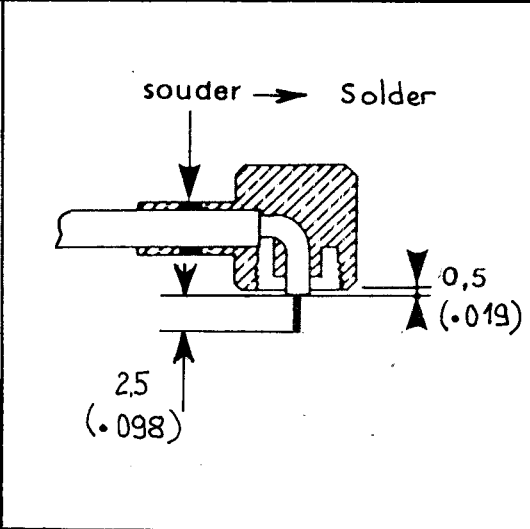
Ces renseignements sont donnés à titre indicatif. Dans le but constant d'améliorer nos produits, nous réservons le droit d'apporter toute modification jugée utile.

- Dénuder le conducteur extérieur



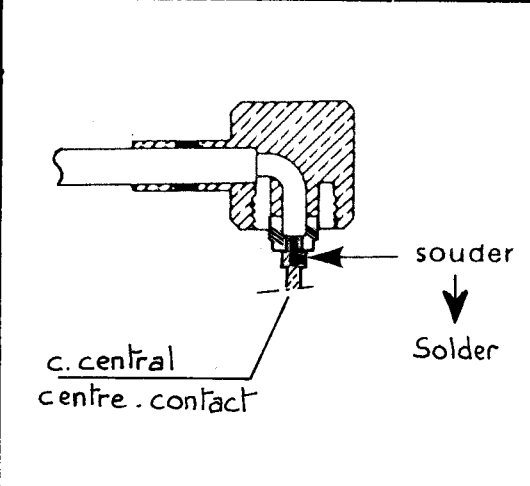
- Strip off the outer conductor

- Pousser le câble dans le corps du connecteur
- Souder le corps
- Dénuder le diélectrique



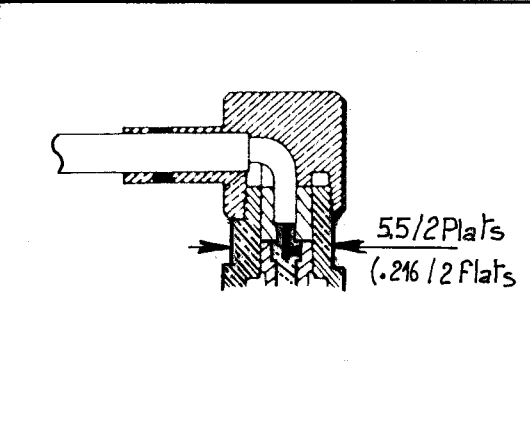
- Push the cable through the main housing
- Solder the body on to the semi-rigid
- Cut back the dielectric

- monter l'isolant arrière
- Souder le c.central, assurer l'appui du contact sur l'isolant arrière.



- Fit the rear insulator
- Solder the contact ensuring that the contact has been pushed home into the rear insulator.

- Monter l'isolant avant sur le contact
- Visser le corps avant sur l'ensemble.



- Fit the front insulator
- Fit the front body on to the sub.assembly.

DOSSIER D'ETUDE	Dessiné		Véifié		MODIFICATIONS			
	NOM	PERRIN. y						
DATE	29.01.87							
VISA	<i>Py</i>							