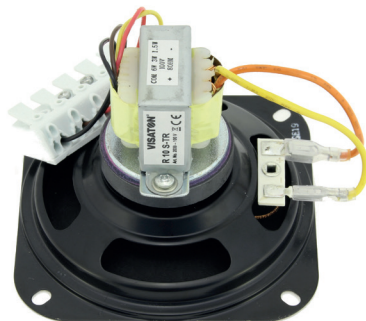


R 10 S-TR

Art. No. 2039 – 100 V



Art. No. 4642 *)



Art. No. 4670 *)



Art. No. 4640 *)



Art. No. 4744 *)



Technische Daten / Technical Data

Trafoanpassung	6 W/3 W/1,5 W
Transformer matching	6 W/3 W/1,5 W
Übertragungsbereich (-10 dB)	100-13000 Hz
Frequency response (-10 dB)	100-13000 Hz
Mittlerer Schalldruckpegel	90 dB (1 W/1 m)
Mean sound pressure level	90 dB (1 W/1 m)
Max. Schalldruckpegel	98 dB (6 W/1 m)
Max. sound pressure level	98 dB (6 W/1 m)
Schwingspulendurchmesser	15 mm Ø
Voice coil diameter	15 mm Ø
Schallwandöffnung	93 mm
Cut-out diameter	93 mm
Anschluss	Federklemmen
Terminal	Spring terminals
Gewicht netto	0,315 kg
Net weight	0,315 kg

*) Details und Zeichnungen siehe Seite 372-376 /
Details and drawings see page 372-376

10 cm (4") Breitbandlautsprecher mit 100-V-Übertrager. Hoher Wirkungsgrad und ausgeglichener Frequenzgang, sehr gute Sprachverständlichkeit.

Eigenschaften:

- 100-V-Übertrager
- 5-polige Federklemme

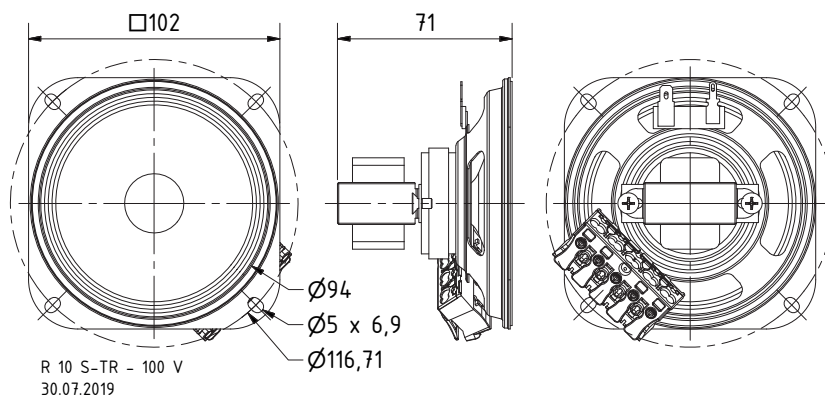
Zubehör: Schutzgitter (Art. No. 4640, 4642, 4670, 4744)

10 cm (4") fullrange speaker with 100 V transformer. High efficiency and balanced frequency response, very good speech intelligibility.

Attributes:

- 100 V transformer
- 5-pin spring terminal

Accessories: Protective grilles (Art. No. 4640, 4642, 4670, 4744)



R 10 S - 8 Ohm

