



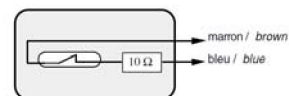
PSS1905Ex

CAPTEUR DE PROXIMITE MAGNETIQUE

MAGNETIC PROXIMITY SENSOR

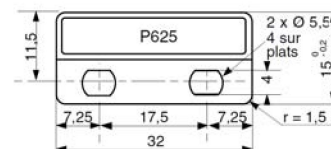
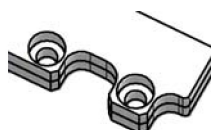
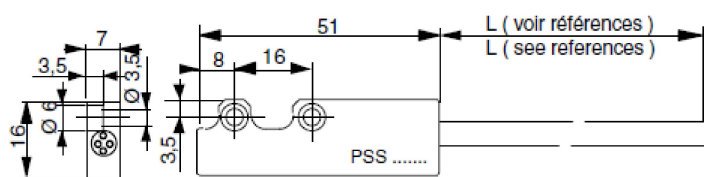
(1 contact "à ouverture" / 1 normally closed contact)

- Homologation C € 0080 II 2GD Ex mb IIC T4 Gb
Ex tb IIIC T135°C Db IP67
- Homologation C € 0080 II 1GD Ex ia IIB T4 Ga
Ex ia IIIB T135°C Da



Représenté en présence d'aimant /
Drawn in presence of magnet.

Dimensions :

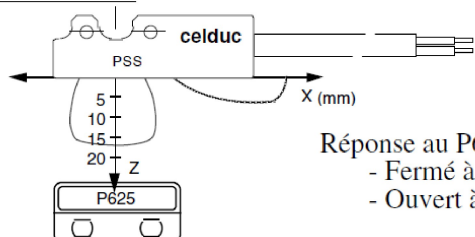


PSS1905Ex ne comprend pas l'aimant /
PSS1905Ex doesn't include the magnet

CARACTERISTIQUES TECHNIQUES / TECHNICAL DATA

| | |
|---|---|
| Puissance maxi commutable / Max. switching power | 10 W - 12 VA |
| Tension maxi commutable / Max. switching voltage | 60 VDC |
| Courant maxi commutable / Max. switching current | 0,1 A |
| Tension typique de tenue entre lames / Typical dielectric strength between contacts | 100 VDC |
| Résistance d'isolement (min) / Insulation resistance | 10⁹ Ω |
| Température maxi d'utilisation / Max. operating temperature | -25°C / +85°C |
| Température de stockage / Storage temperature | - 40 à + 85°C |
| Boîtier / Housing | Polyamid UL94V0 |
| Câble / electrical cable | 2 x 0,22 mm², Ø 3,3 mm, 105°C |
| | Ci=100 pF/m ; Li=1 µH/m |
| Résistance série (fusible) / Fusible resistance | Longueur / Length : 5 m |
| Chocs (11 ms) / Shocks (11 ms) | 10 Ω |
| Vibrations (de 10 à 150 Hz) / Vibrations | 30 g |
| Indice de protection / Ingress Protection | 10 g |
| (nettoyage par jet d'eau; usage industriel et ambiance poussiéreuse) (Cleaning with spray of water, industrial use, dusty environment) | IP67 |
| Caractérisation / Product according to | C € 0080 II 2GD Ex mb IIC T4 Gb |
| | Ex tb IIIC T135°C IP67 |
| | C € 0080 II 1GD Ex ia IIB T4 Ga |
| | Ex ia IIIB T135°C Da |

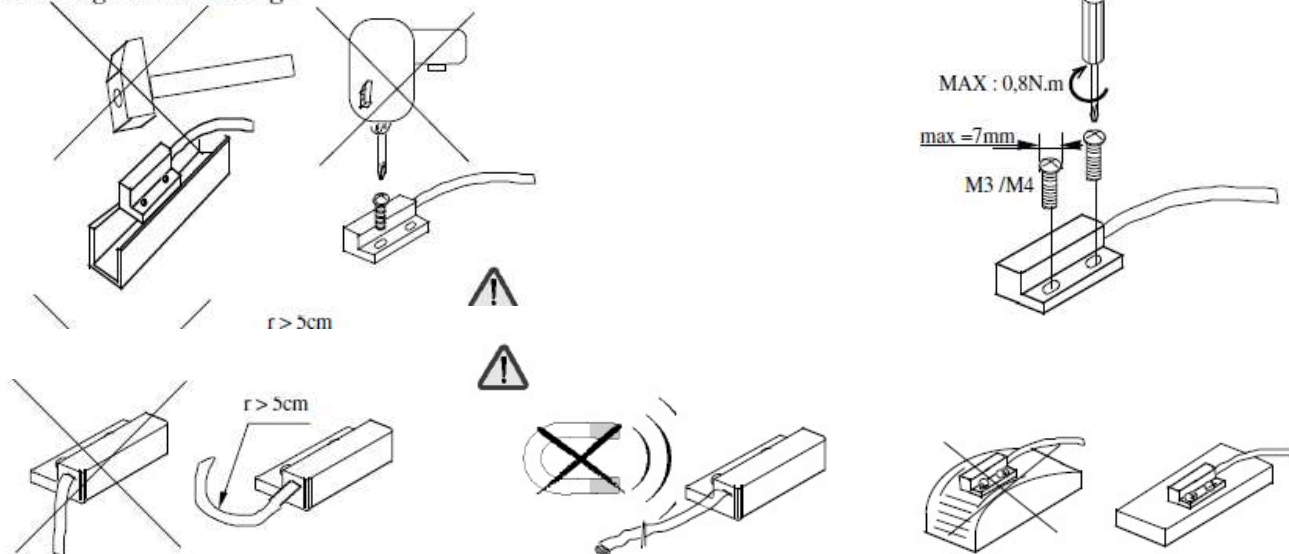
Détection :



Réponse au P625000 :
- Fermé à 15mm.
- Ouvert à 25mm.

INSTRUCTIONS D'UTILISATION, DE MONTAGE / USING & MOUNTING INSTRUCTIONS:

- Le matériel ainsi que son installation sont sous la responsabilité de la société exploitante du site industriel / *The device and the installation are under the responsibility of the operating company.*
- Le matériel est destiné à une détection de présence magnétique, il ne nécessite aucun réglage / *The device is intended for detection of magnetic field, it doesn't require any setting.*
- Le montage et l'installation seront effectués selon les descriptifs ci-après / *The assembly and the installation will be carried out according to the descriptions as follow :*
- En cas de défaillance, malgré une utilisation conforme aux indications ci dessus, contacter notre Service Qualité au **04 77 53 90 25** celui-ci vous indiquera la démarche à suivre / *In case of failure, in spite of a proper use in conformity with the above indications, please contact our Quality Departement phone N° 04 77 53 90 25, which will let you know how to proceed.*

Montage / Assembling :

Utiliser des vis M3 et des rondelles Ø 3. Couple de serrage 0,5 Nm /
Use M3 screws and Ø3 washers. Locking torque 0,5 Nm

Ne pas visser à l'aide d'une perceuse en mode percussion. / *Don't screw with percussion drilling machine.*

Ne pas régler les boîtiers avec un marteau, des chocs sévères pouvant altérer le bon fonctionnement des composants. /

Don't move casings with a hammer, tremendous impacts may damage components good functioning.

Le capteur ne doit pas servir de butée mécanique (respecter une distance minimum de 1,5 mm entre éléments) /

The sensor must not be used as a mechanical stop, it's recommended to respect a minimal distance of about 1,5mm between sensor and magnet.

Respecter un arrondi du câble de R = 50 mm à la sortie du boîtier. /

Sensor cable must be folded with a minimum radius of 50 mm

• Le matériel, lorsqu'il est utilisé dans les Atmosphères Explosibles du groupe IIB, doit être installé conformément à la norme EN 60079-14. / *The device intended to be used in explosive atmosphere group IIB, must be installed in accordance with the standard EN 60079-14.*

• Dans le cas d'une utilisation en sécurité intrinsèque (zone 0, 1, 2), le matériel doit être alimenté par une source de tension d'un type certifié. Les caractéristiques maximales du détecteur de proximité sont les suivantes / *In case of using in intrinsic safety (zone 0, 1, 2), the device must be connected to a certified voltage supply. The maximum characteristics of the sensor are :*

- PSS Ex

$$U_e = 60 \text{ V} ; I_e = 0,1 \text{ A ou } P_e = 12 \text{ VA}$$

$$C_i = 0 ; L_i = 0$$

• Dans le cas d'une utilisation en mode "m" (zone 1, 2), les caractéristiques maximales de la source de tension ne doivent pas dépasser les valeurs suivantes / *In case of using in "m" type (zone 1, 2), the maximum characteristics of the voltage supply should not exceed the following values :*

- PSS Ex

$$U_e = 60 \text{ V} ; I_e = 0,1 \text{ A ou } P_e = 12 \text{ VA}$$

• Pour une utilisation en présence de poussières combustibles (zone 20), le matériel doit être alimenté par une source de tension de sécurité intrinsèque d'un type certifié. Les caractéristiques maximales du détecteur de proximité sont les suivantes / *For a using in presence of combustible dust (zone 20), the device must be connected to certified voltage supply. The maximal characteristics of the sensor are :*

- PSS Ex

$$U_e = 60 \text{ V} ; I_e = 0,1 \text{ A ou } P_e = 12 \text{ VA}$$

$$C_i = 0 ; L_i = 0$$

• Pour une utilisation en présence de poussières combustibles (zone 21,22), les caractéristiques maximales de la source de tension ne doivent pas dépasser les valeurs suivantes / *In case of using in presence of combustible dust (zone 21, 22), the maximum characteristics of the voltage supply should not exceed the following values:*

- PSS Ex

$$U_e = 60 \text{ V} ; I_e = 0,1 \text{ A ou } P_e = 12 \text{ VA}$$

• Le marquage comporte les indications suivantes / *The marking code includes the following indications :*

celduc® relais
F - 42290 SORBIERS
C € 0080
PSS Ex

: Nom du fabricant / *Manufacturer's Name*

: Adresse Fabricant / *Address of the Manufacturer*

: Marquage CE / *CE marking*

: Type-Type

Année de Fabrication

: Date code évolutive Année Mois (selon UTE C90-511)

N° Série

Manufacturing date YearMonth (according UTEC90-511)

Ⓔ II 2GD

ou Ⓔ II 1GD

Ex mb IIC T4 Gb

Ex ia IIB T4 Ga

Ex tb IIIC T135°C Db IP67

Ex ia IIIB T135°C Da

: Marquage complémentaire / *Complementary marking*

INERIS 04ATEX 0105

: N° de Certification / *Certification N°*

-25 °C à +85 °C

: Température d'utilisation / *Operating temperature*

U_e = 60V I_e = 0,1A ou P_e = 12VA

: Caractéristique de commutation / *Switching Data*

AUTRES RÉFÉRENCES DISPONIBLES / OTHER AVAILABLE REFERENCES

PSS5905Ex : - 1"O" +1"F"(1 contact"ouvert"+1 contact"fermé" / *1 Normally contact open+1 Normally contact closed*)

PSS7905Ex :

- 2"O" (2 contacts "ouverts"/ *2 Normally contacts open*)

- Longueur de câble / *Wires length* : 5 m

REFERENCES : commander les 2 références distinctes capteur et aimant / The references available are :

1- capteur / sensor : PSS . 9 0 . Ex

fonction _____

1 :1"O"

longueur câble / *cable length*

3 :1"O" + Boucle

1 1 mètres / *meters*

5 :1"O" + 1"F"

2 2 mètres / *meters*

7 :1"O" + 1"O"

5 5 mètres / *meters*

2-aimant de commande / magnet: P 6 2 5 0 0 0 0