

DIN-Power universal adapter

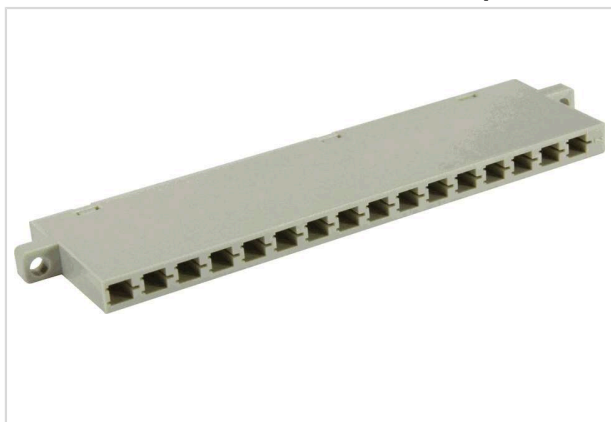


Imagem somente para efeito ilustrativo. Por favor, consulte a descrição do produto.

Código	09 06 016 3302
Especificação	DIN-Power universal adapter
HARTING eCatalogue	https://b2b.harting.com/09060163302

Identificação

Categoria	Conectores
Série	DIN 41612
Identificação	Tipo F
Elemento	Distribuidor
Características	livre de chumbo

Versão

Método de terminação	Terminação crimpada
Tipo de conexão	Cabo a cabo
Fixação do PCB	Com flange de fixação
Detalhes	Por favor solicite contatos de crimpagem separadamente

Características técnicas

Fileiras de contatos	1
Espaçador de contato (lado da conexão)	5.08 mm
Corrente Nominal	Corrente nominal medida a 20 °C, veja a curva de diminuição de capacidade para detalhes
Distância de folga	≥1.6 mm
Distância de escoamento	≥3 mm
Resistência de isolamento	>10 ¹² Ω
Resistência de contato	≤15 mΩ
Limitação de temperatura	-55 ... +125 °C
Teste a tensão U _{r.m.s.}	1.55 kV (contato-contato) 2.5 kV (contato-terra)



Pushing Performance
Since 1945

Características técnicas

Grupo de isolamento	IIIa (175 ≤ CTI < 400)
Hot plugging	Não

Propriedades do material

Material (inserto)	Resina termoplástica, preenchida com fibra de vidro
Cor (inserto)	RAL 7032 (cinza-seixo)
Classe de inflamabilidade do material conforme UL 94	V-0
RoHS	conformidade
Status ELV	conformidade
China RoHS	e
Substâncias REACH Annex XVII	Não contido
Substâncias REACH ANNEX XIV	Não contido
Substâncias REACH SVHC	Não contido
Substâncias da Proposta 65 da Califórnia	Sim
Substâncias da Proposta 65 da Califórnia	Fio Níquel

Especificações e aprovações

Especificações	IEC 60603-2
UL / CSA	UL 1977 ECBT2.E102079 CSA-C22.2 No. 182.3 ECBT8.E102079
Classificação ferroviária	F1/I2 conforme NFF 16-101/102

Dados comerciais

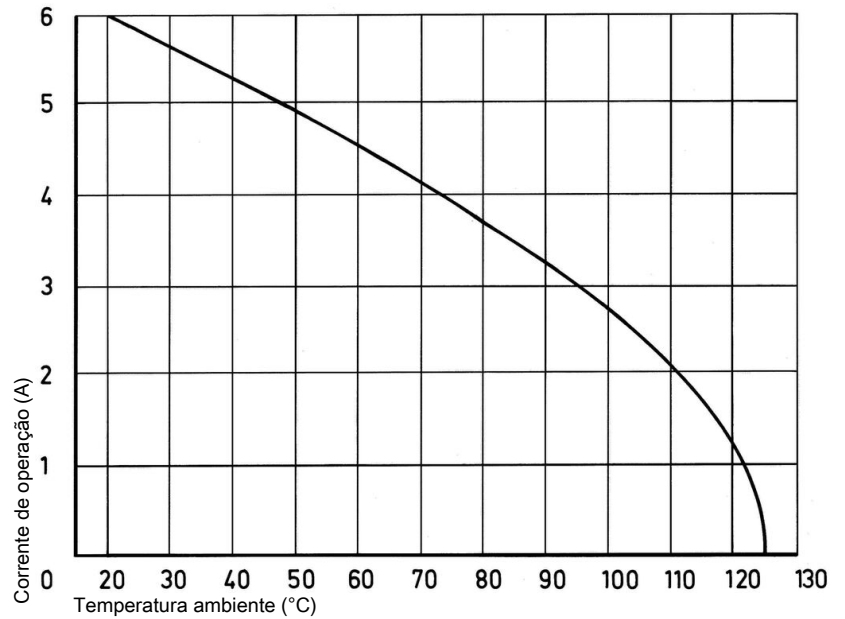
Tamanho de embalagem	20
Peso líquido	10 g
País de origem	Alemanha
Número de tarifa da alfândega europeia	85366990
GTIN	5713140010901

Capacidade de condução de corrente

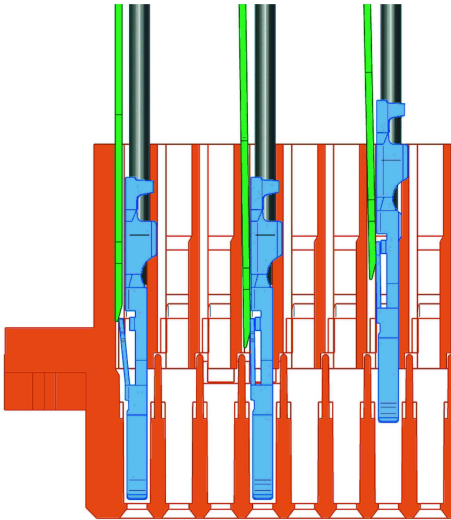
A capacidade de condução de corrente é limitada pela carga térmica e pelo material dos elementos de contato incluindo os pontos de conexão e seus isoladores.

A curva destes níveis portanto para um fluxo de corrente constante (não intermitente) através de cada contato uniformemente sem que se exceda o máximo do limite permitido de temperatura.

Técnicas de medição e de teste de acordo com IEC 60512-5-2



Instalação de contatos crimpados



Colocação dos contatos de crimpagem:

Após crimpar os fios nos contatos com o auxílio de uma ferramenta de crimpagem ou uma máquina de crimpagem automática, os contatos devem estar corretamente orientados e inseridos nas cavidade da moldagem do conector na configuração requerida. Eles encaixam em posição e são mantidos firmemente em posição. Uma leve puxada no fio assegura a resistência à tração correta do contato. Ao usar fios flexíveis com bitola abaixo de $0,37 \text{ mm}^2$ é necessária uma ferramenta de inserção. Part number da ferramenta de inserção: 09 99 000 0100

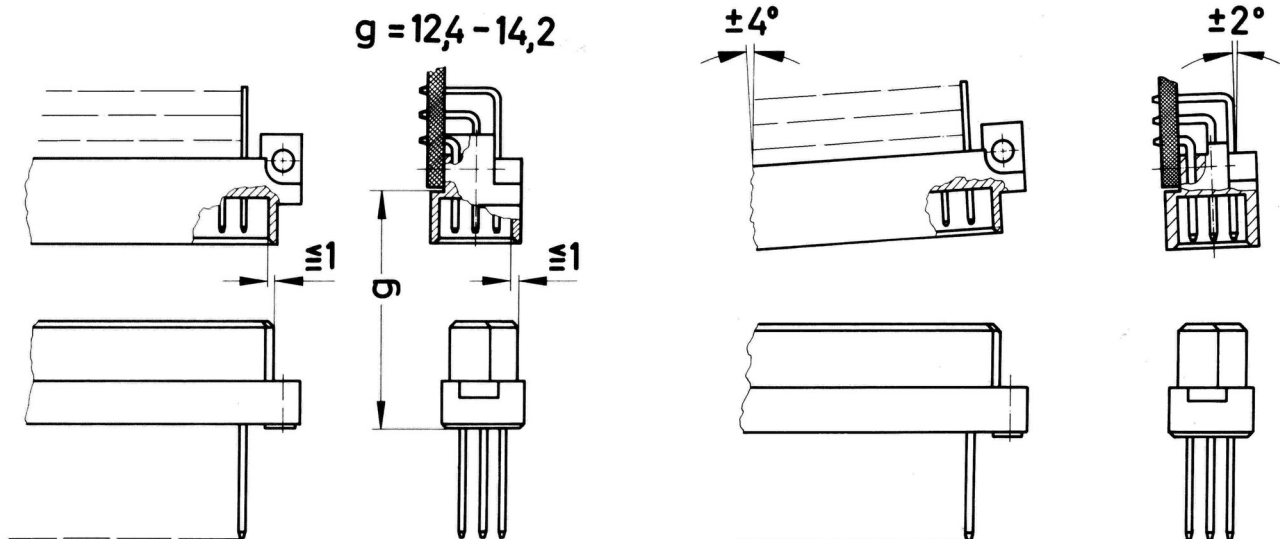
Part number da ferramenta de inserção: 09 99 000 0088

Remoção dos contatos de crimpagem:

A ferramenta de extração é inserida em um entalhe no lado da respectiva cavidade de crimpagem. Esta ação comprime a mola retentora do contato, portanto o contato pode ser facilmente removido puxando levemente pelo fio. Esta ação não causará danos ao contato/fio, que poderá ser reposicionado/recolocado, conforme necessário. O desenho mostra o procedimento de remoção da crimpagem (máx. 5x).

Part number da ferramenta de extração: 09 99 000 0087

Condições de conexão



Para assegurar conexões confiáveis e prevenir danos desnecessários, por favor consulte os diagramas de dados da aplicação.

Estas recomendações estão definidas na IEC 60603-2.

Os conectores não devem ser acoplados e desacoplados sob carga elétrica.