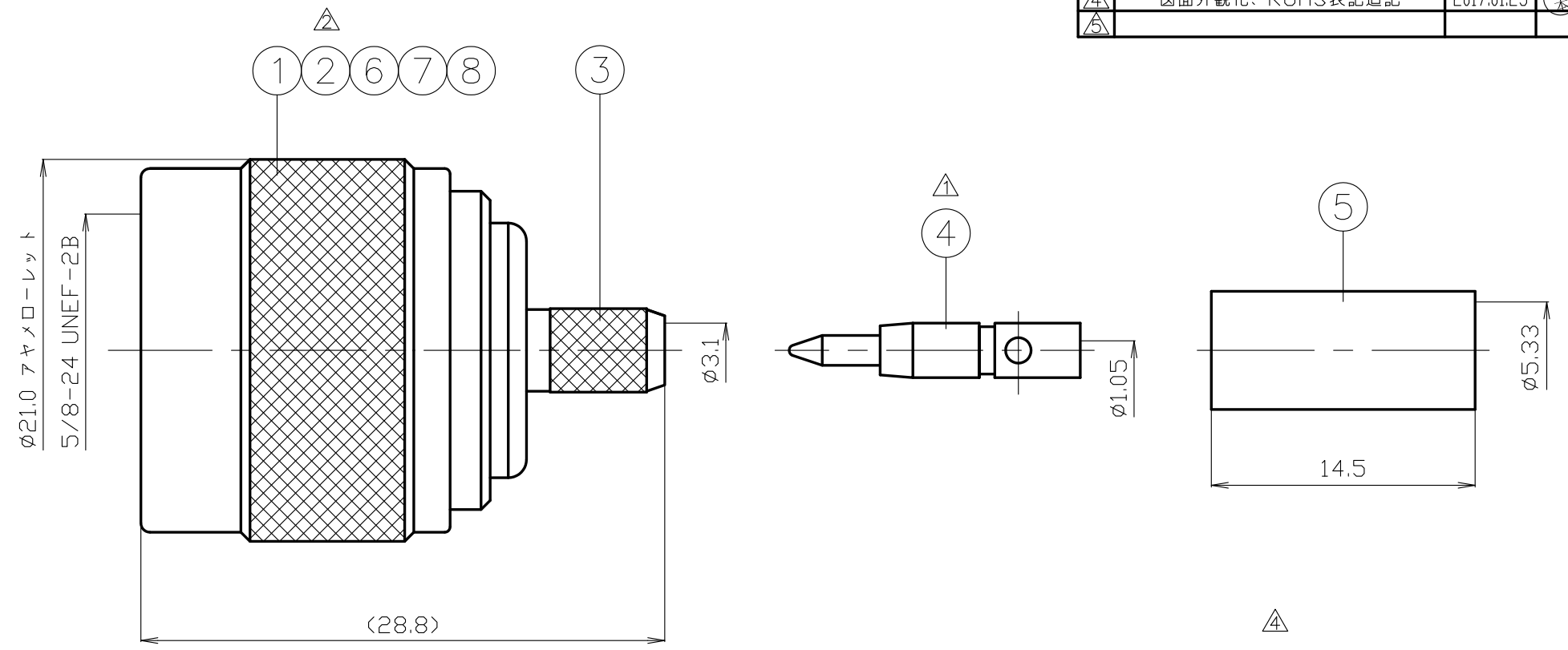


番号	変更・記事	日付	確認
△1	改良の為、中心コンタクト寸法変更	2004.11.24	済
△2	改良の為、絶縁体寸法変更	2004.11.24	済
△3	社名変更	2012.01.05	済
△4	図面外観化、RoHS表記追記	2017.01.25	済
△5			



番号	部品名	材質	数量	処理	備考
8	ガスケット	シリコン	1	--	
7	接続ナット	黄銅	1	Ni	
6	保持リング	リン青銅	1	--	
5	圧着スリーブ	黄銅	1	Ni	
4	中心コンタクト	黄銅	1	Au	
3	ホルダー	黄銅	1	Ni	
2	絶縁体	テフロン	1	--	
1	シェル	黄銅	1	Ni	

尺度	3/1
単位	mm
日付	2000.10.04

製図	検図	承認	確認
渡邊 '17.01.25 直弘	檜 '17.01.25 澤	山 '17.01.25 本	三 '17.01.25 村

RoHS Compliant Cd ≤75ppm	
REMARKS	BRASS: Cd ≤75ppm PHOSPHOR BRONZE: Pb <4wt%

品名	NP-58A
図番	S-0511275

仕 様 書

品 名 NP-58A

No. 0510473

図 番 S-0511275

株式会社トーコネ

定 格 1 参考規格 JIS C 5411
 2 定格電圧 AC 500V
 3 定格周波数 10 GHz
 4 公称インピーダンス 50Ω

確 認	検 印	作 成
山	檜	山
12.01.05	12.01.05	12.01.05
本	澤	口

項 目	条 件	規 格	
1	構造及び形状寸法	異常のないこと	
2	材 質		
3	仕上げ及び表示		
4	絶縁抵抗	DC 500V	1000MΩ 以上
5	耐電圧	AC 1000V 1分間	異常のないこと
6	接触抵抗	接触間の電圧降下は、約1KHzの交流又は直流で1mVを越えない方法にて	3mΩ 以下
7	特 性		
8	互換性	規格に準ずるコネクタと結合したとき	異常なく結合すること
9	ケーブル接続強度	軸方向引張力 98N以上	異常のないこと
10	結合部接続強度	軸方向引張力 約294Nを加えたとき	接続ナットに異常のないこと
11	繰り返し動作	5000回の抜き差し後	接触抵抗は10mΩ 以下

GKQM-19-1

変更履歴	日 付
1 社名変更	2012. 01. 05
2	
3	

NP-58A 取付仕様書

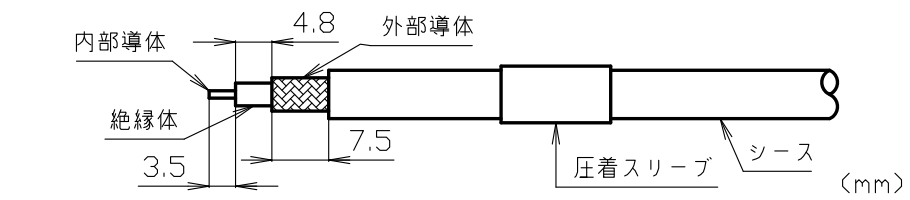
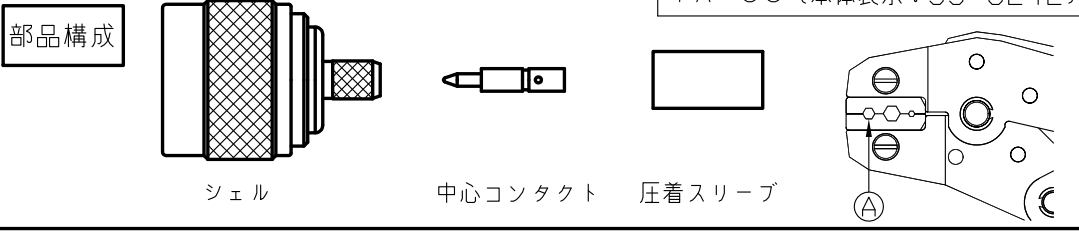
適合ケーブル RG-58/U RG-58A/U [△] [△]

専用圧着工具
 TA-34 (本体表示: DCC 1113)
 TA-35 (本体表示: 53-8242)

図番 S-0511275

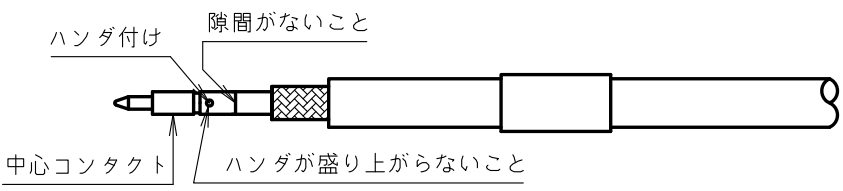


作成	確認
山 '12,11,19 本	檜 '12,11,19 澤

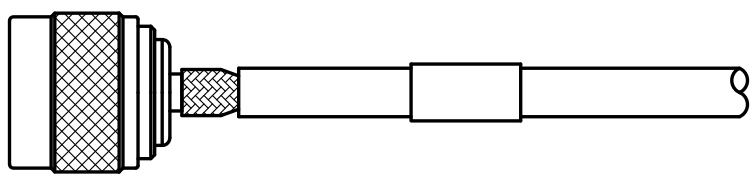


番号	変更・記事	日付
△	社名変更	2012.01.05
△	クリンプハイト追記	2012.01.19
△	圧着工具 TA-35 追記	2012.01.19
△	適合ケーブル追記	2012.01.19
△	TA-35 ご使用上の注意参照 追記	2012.11.19

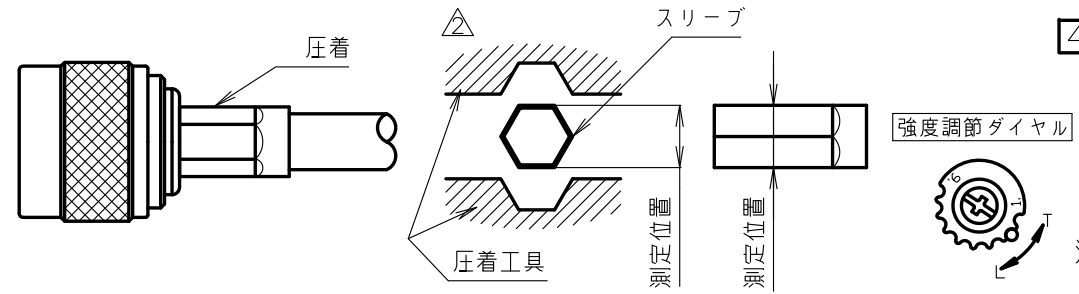
① 同軸ケーブルへ圧着スリーブを通し、シース、外部導体、絶縁体を図中の寸法で切りとる。



② 中心コンタクトを内部導体に装着し、ハンダ付けをする。
 注意：1,ハンダが盛り上がらないこと。
 2,中心コンタクトと絶縁体の隙間がないこと。
 ハンダ付け後、中心コンタクトを手で軽く引張り抜けないかを確認すること。



③ シェルを同軸ケーブルの絶縁体と外部導体の間に装着する。
 (この時ピンと中心コンタクトが定位置に入ったことを確認する。)



④ 装着が終わったら、圧着スリーブを図の位置まで上げて圧着工具のA部で圧着して作業を完了する。
 この時、図中の位置で寸法を測定し、クリンプハイトにより工具の強度調整用ダイヤルを設定して作業を行なう。

測定位置でのクリンプハイト6.10~6.30mm

◆TA-35をご使用の場合は、別紙「TA-35圧着工具 ご使用上の注意」を必ずお読みください。

TA-35圧着工具 ご使用上の注意

(本体表示：53-8242)



株式会社 **トーコネ**
TO-CONNE CO.,LTD.

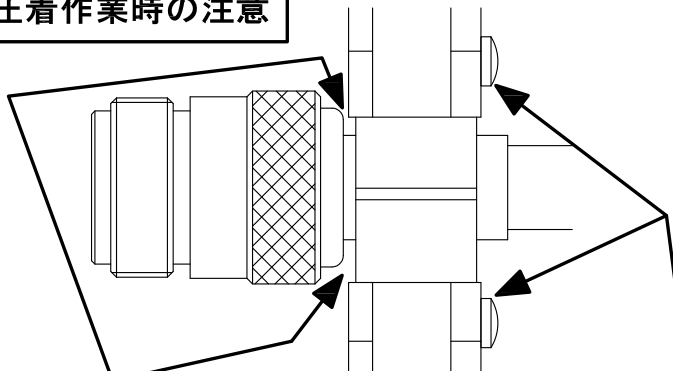
作成 確認

山
'12,11,14
本

檜
'12,11,14
澤

◆TA-35圧着工具をご使用の際は、下記に注意してご使用ください。
コネクタの形状により、圧着工具の部位が接触しコネクタにキズがつく場合があります。

圧着作業時の注意

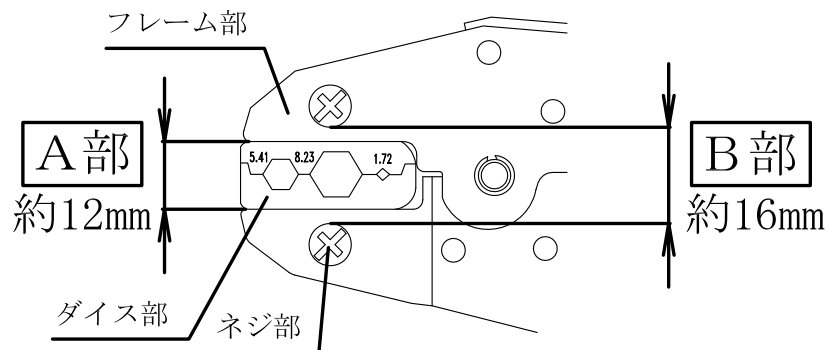


① フレーム部に当たらないように
ダイスとの隙間に注意 **※注1**

② ネジ部に当たらないように注意

A部

ダイス幅よりもフレーム部の幅が大きく、コネクタの圧着部付近が下記寸法よりも大きいコネクタは接触しないよう注意が必要です。

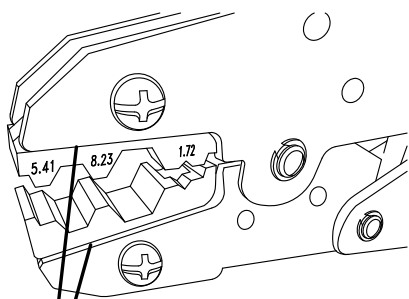
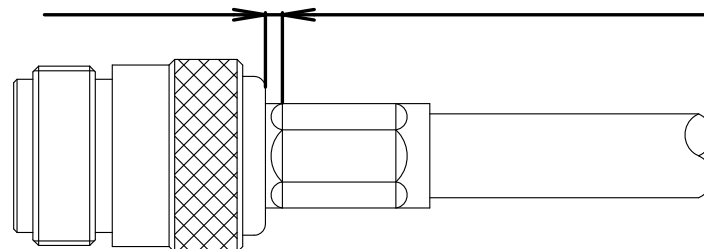


B部

圧着部付近が16mmを超えるコネクタは圧着工具のネジ部が当たらないように、向きを変えて作業してください。

※注1

仕上がり状態で、下記範囲が1.5mm以下になるように作業をおこなってください。



フレーム部は両面共に注意すること

