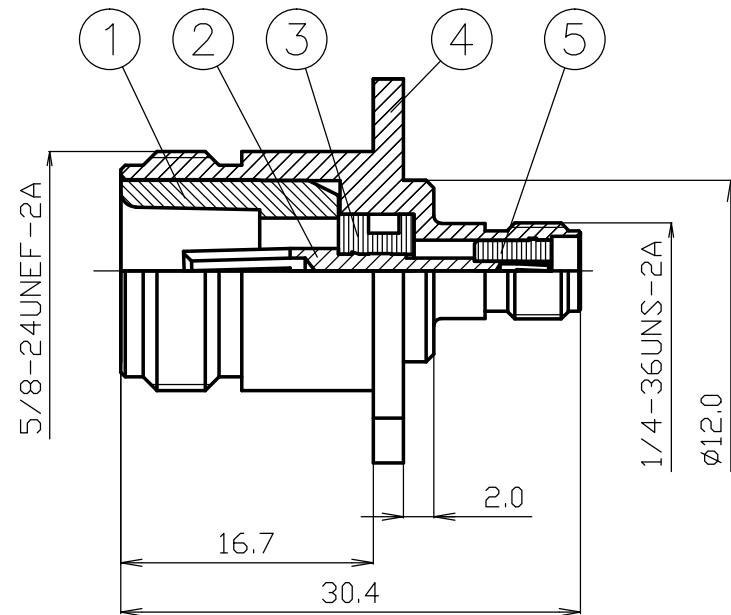


取付穴参考寸法図



番号	変更・記事	日付	確認
①	社名変更	2012.02.13	(山本)
②			
③			
④			
⑤			

RoHS適合品

カドミウム含有濃度 75ppm以下

7						尺 寸 2/1	製 図	検 図	承 認	確 認	品 名
6							山	檜	山	中村	NJ-SMAJ-PA
5	絶縁体B	テフロン	1	--			'12,02,13	'12,02,13	'12,02,13	'12,02,13	
4	シェル	黄銅	1	Ni			口	澤	本	義	
3	絶縁体A	テフロン	1	--		単 位 mm					
2	中心コンタクト	ベリリウム銅	1	Au		日 付 2005,05,10	投 影 法	特 許 商 標	株式 会社 ト ー コ ネ TO-CONN E C O. L T D.		図 番 J-0672455
1	ブッシング	黄銅	1	Ni							
番号	部 品 名	材 質	数 量	処 理	備 考						

仕 様 書

品 名 NJ-SMAJ-PA

No. 0670844

図 番 J-0672455

株式会社トーコネ

定 格 1 参考規格 JIS C 5411、JEITA RC-5234
 2 公称インピーダンス 50Ω
 3 定格周波数 DC~12.4GHz
 4 使用温度範囲 -40~+85℃
 5 使用湿度範囲 95%RH以下(結露なきこと)

確 認	検 印	作 成
山 17.12.18 本	山 17.12.18 本	檜 17.12.18 澤

項目	条 件	規 格
1 2 3 構造 形状	構造及び形状寸法	異常のないこと
	材 質	
	仕上げ及び表示	
4	絶縁抵抗	DC 500V 1000MΩ以上
5	耐電圧	AC 1000V 1分間にて 異常のないこと
6 7 電 氣 的 特 性	接触抵抗	接触間の電圧降下は、約1kHzの交流 又は直流で1mVを越えない方法にて 3mΩ以下
	電圧定在波比	DC ~ 3GHz まで 3GHz ~ 8GHz 1.2以下 1.2以下
8	挿入損失	DC ~ 3GHz まで 3GHz ~ 8GHz 0.2dB以下 0.3dB以下
9	互換性	規格に準ずるコネクタと結合したとき 異常なく結合すること
10 11 機 械 的 特 性	抜け止めのあるコンタクトの固定力	中心コンタクトに軸方向引張力5.0N以上 異常のないこと
	雌コンタクトの保持力	規格ピンゲージで0.98N以上の保持力 (NJ) 規格ピンゲージで0.28N以上の保持力 (SMAJ) 異常のないこと
	結合部接続強度	軸方向引張力300N (NJ) 軸方向引張力180N (SMAJ) 異常のないこと
12	取付部強度	軸方向引張力500Nを加えたとき 異常のないこと
13		
14		

GKQM-19-1

	変更履歴	日 付
1	電圧定在波比、挿入損失 6GHz → 8GHzへ条件変更	2009. 03. 23
2	社名変更	2012. 02. 13
3	使用温度範囲、使用湿度範囲 追記	2017. 12. 18