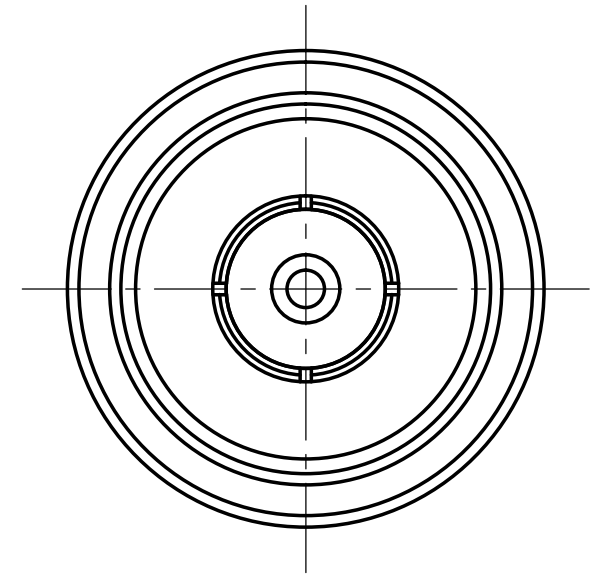
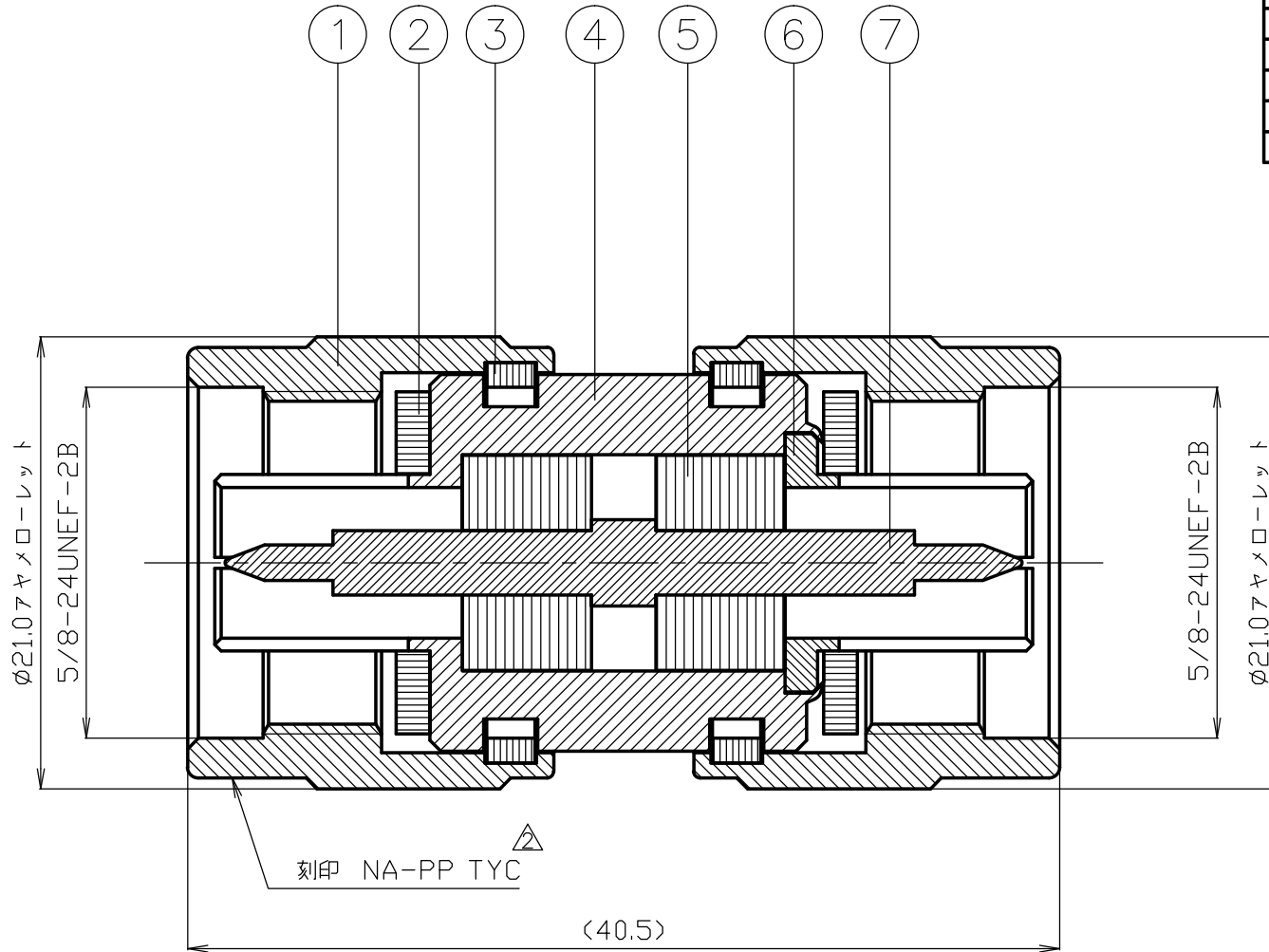


番号	変更・記事	日付	確認
△1	AG → NI	2001.05.16	済
△2	刻印 NA-PP → NA-PP TYC	2003.04.08	済
△3	社名変更	2012.01.05	(山本)
△4			
△5			



RoHS適合品
カドミウム 75ppm以下

番号	部品名	材質	数量	処理	備考	尺	寸	製	図	検	図	承	認	確	認	品	名
7	中心コンタクト	黄銅	1	AU		3	1	山	口	檜	澤	山	本	中村	義	NA-PP	
6	外部コンタクト	黄銅	1	NI	△			'12.01.05	'12.01.05	'12.01.05	'12.01.05						
5	絶縁体	テフロン	2	-													
4	シェル	黄銅	1	NI	△												
3	保持リング	リン青銅	2	-		単	位										
2	ガスケット	シリコンゴム	2	-		mm											
1	接続ナット	黄銅	2	NI	△	日	付										
						'92.04.20		投	影	法	◎	≡					
																図	番

図番 H-0540233-01

GKQM-26-2

仕 様 書

品 名 NA-PP

No. 0540093

図 番 H-0540233-01

株式会社トーコネ

定 格 1 参考規格 MIL-C-39012, JIS-C5411
 2 定格電圧 AC 500V
 3 定格周波数 10 GHz
 4 公称インピーダンス 50Ω

確 認	検 印	作 成
山 12.01.05 本	檜 12.01.05 澤	山 12.01.05 口

項 目	条 件	規 格
1 構造 2 形状 3 状	構造及び形状寸法 材 質 仕上げ及び表示 (図番 H-0540233-01)	異常のないこと
4 電 5 氣	絶縁抵抗 耐電圧	DC 500V AC 1000V 1分間にて
6 的	接触抵抗	1000MΩ以上 異常のないこと
7 特 性	接触間の電圧降下は、約1KHzの交流 又は直流で1mVを越えない方法にて	3mΩ以下
8 機 9 械	電圧定在波比	周波数 3000MHzまで
10 的	互換性	1.2以下
11 特 性	規格に準ずるコネクタと結合したとき	異常なく結合すること
12	抜け止めのあるコン タクトの固定力	中心コンタクトに軸方向引張力 500gf
13 耐 候 性	結合部接続強度	軸方向引張力30kgfを加えたとき
	繰り返し動作	5000回の抜き差し後
	耐食性	5%塩水で連続48時間試験した後 コンタクトを10回抜き差しし
		接続ナットに 異常のないこと
		接触抵抗は10mΩ以下
		耐電圧は5の項を 満足し接触抵抗は 50mΩ以下

GKQM-19-1

変更履歴	日 付
1 社名変更	2012. 01. 05
2	
3	