

Für diese Unterlage behalten wir uns alle Rechte vor, auch für den Fall der Patentverletzung oder Gebrauchsmustereintragung. Sie darf ohne unsere vorherige schriftliche Zustimmung weder vervielfältigt noch sonstwie benutzt, nach Dritten zugänglich gemacht werden.

Nur rot gestempelte oder auf Laufkarte gedruckte Dokumente unterliegen dem Änderungsdienst und sind zur Fertigung freigegeben. Only red stamped or on jobcard printed documents are managed. These documents are approved for production.

All Rights reserved, including possible patents or trademarks. Documents shall not be provided to a third party or duplicated in any form without prior written permission.

CAD: Pro/ENGINEER

1 2 3 4 5 6 7 8

A

B

C

D

E

F

A

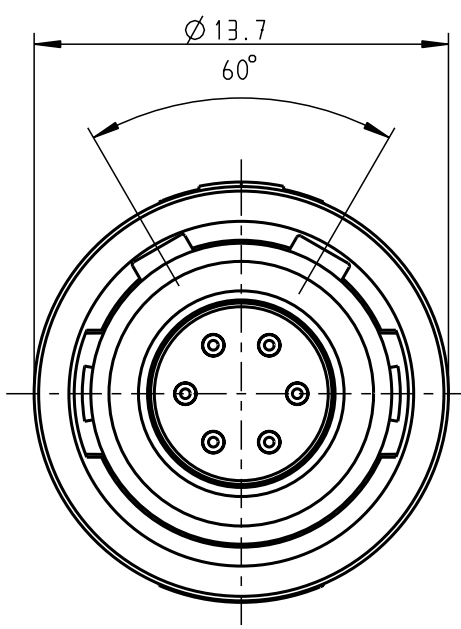
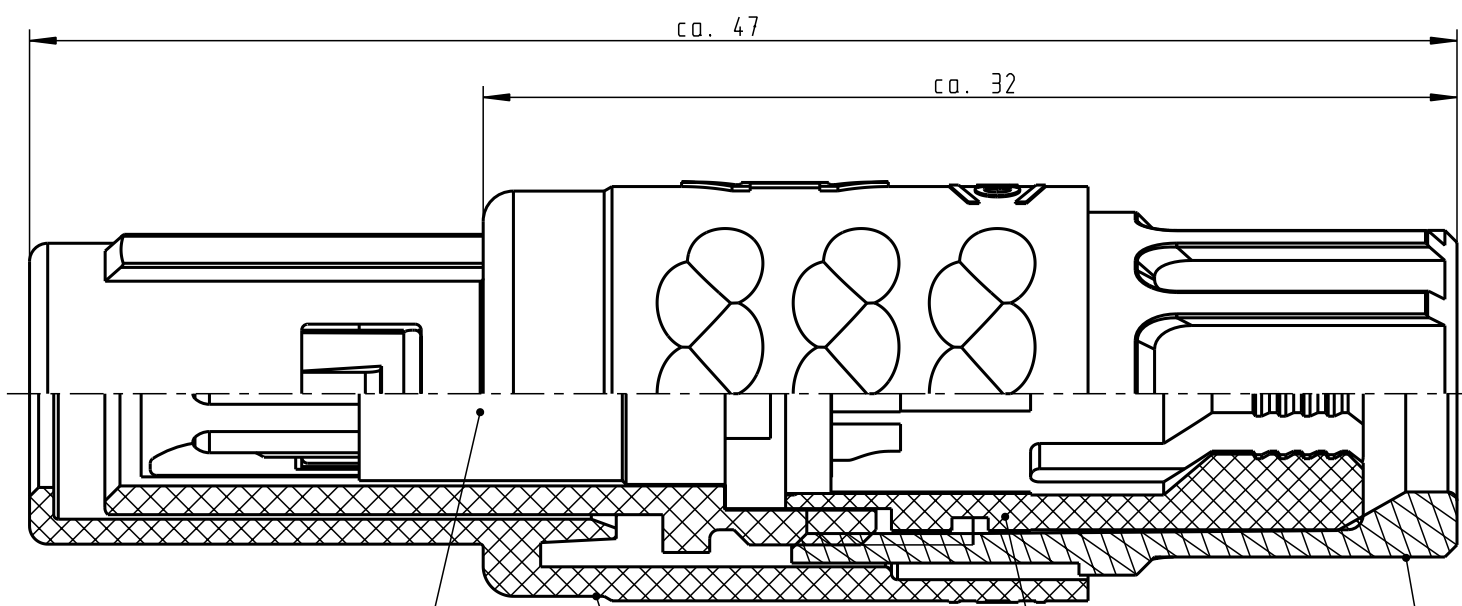
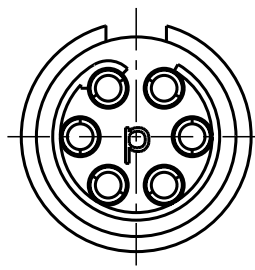
B

C

D

E

nur Einsatz dargestellt!
view only insert!

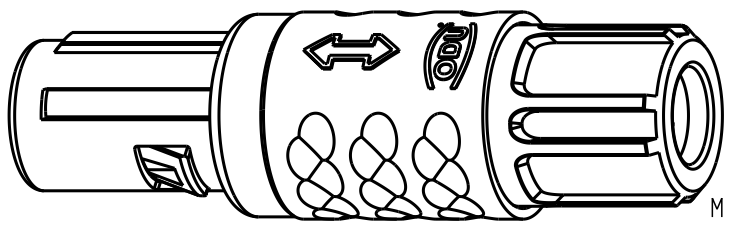


- 2 Einsatz Insert
- 1 Steckergehäuse Plughousing
- 3 Spannzange (siehe Tabelle) Cable collet (look table)
- 4 Spannmutter (siehe Tabelle) Backnut (look table)

Technische Daten/Technical Data:

Werkstoffe/Materials: PSU / grau / grey
 Gehäuse/Housing: PSU / grau / grey
 Kontakte/Contacts: Cu-Legierung /Cu-alloy
 Isolierkörper/Insulation Body: PEEK
 Oberflächen/Surfaces: gal. Au
 Kontakte/Contacts: gal. Au
 Schutzart im gesteckten Zustand: IP 50 /Protection Class in mated condition

KontaktØ /ContactØ: Ø0.7 mm
 Anschluß/Termination: 0.38mm² AWG 22
 Löt/Solder
 Prüfspannung/Test Voltage: 1.35 kV DC (SAE AS 13441)
 Strombelastung/Current Load: 7 A
 Einzelkontakte/single contacts: 4.55 A
 6-polig / 6-pos.: (IEC 512-3 / VDE 0298 T4)



S11MC7-P06MFG0-39__	min. 2.7 max. 3.9	S11MC7-P06MFG0-__20	rot / red
S11MC7-P06MFG0-52__	min. 4.0 max. 5.2	S11MC7-P06MFG0-__30	weiß / white
S11MC7-P06MFG0-65__	min. 5.3 max. 6.5	S11MC7-P06MFG0-__40	gelb / yellow
		S11MC7-P06MFG0-__50	grün / green
		S11MC7-P06MFG0-__60	blau / blue
		S11MC7-P06MFG0-__70	grau / grey
		S11MC7-P06MFG0-__80	schwarz / black
Artikelnummer Partnumber	KabelØ CableØ	Artikelnummer Partnumber	Farbe Spannmutter Colour Backnut

Allgemeintoleranzen nach DIN ISO 2768-mH		Rahteil:		Rohgew.:	PE-Modell-Nr.:
Tolerierung nach DIN ISO 8015		hierzu Stückliste			00036007
2015	Tag	Name	Benennung:	CAD-Nr.:	00061525
Bearb.	14.09.	D.Scholz	Stecker cpl.		Bl.:
Gepr.				Maßstab:	
Norm.			Zeichnungs Nr.:		Vervielf. Pause
			S11MC7-P06MFG0-_____		Nr.:
And-zust.	Aend.-Mitt.	Datum	Ersatz für:		

