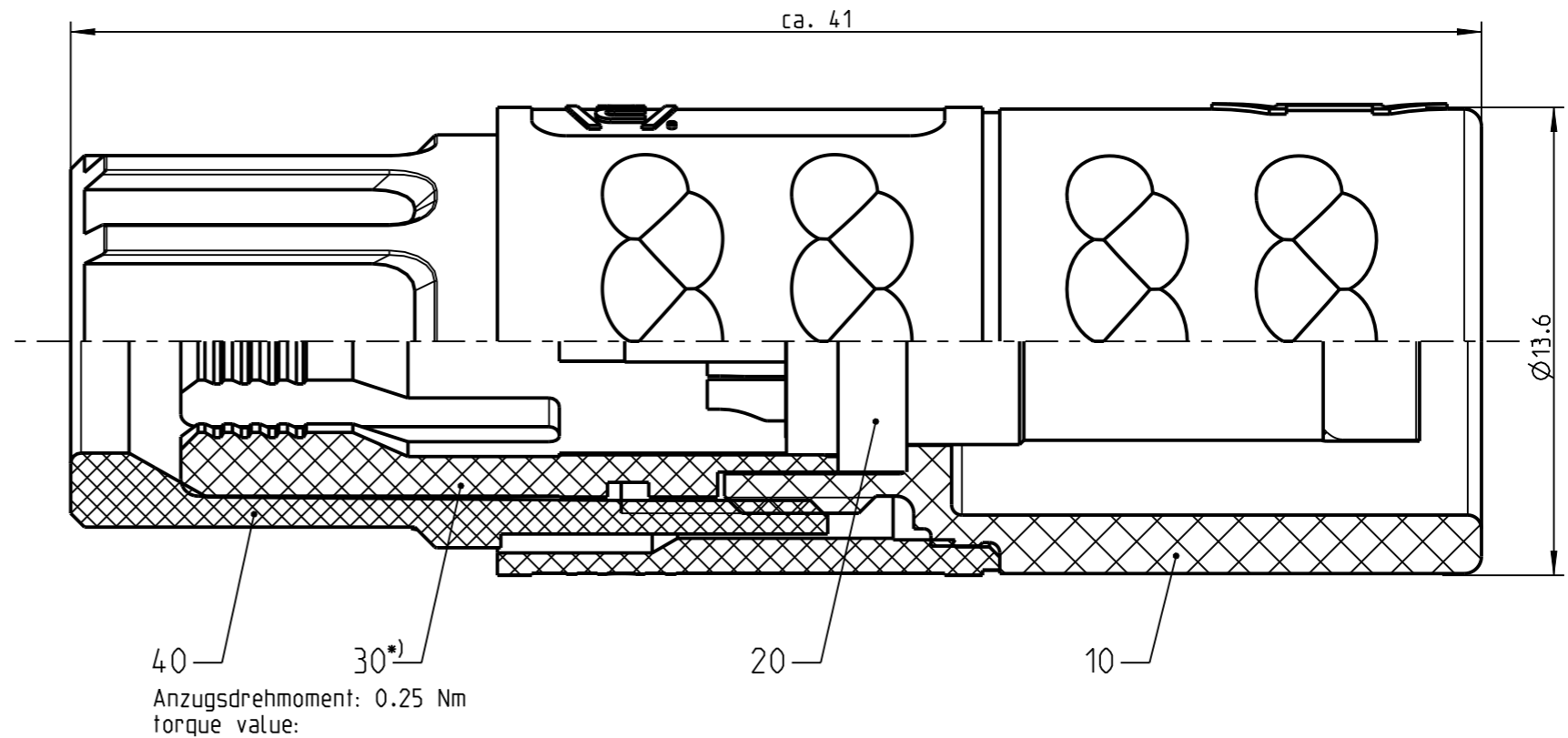
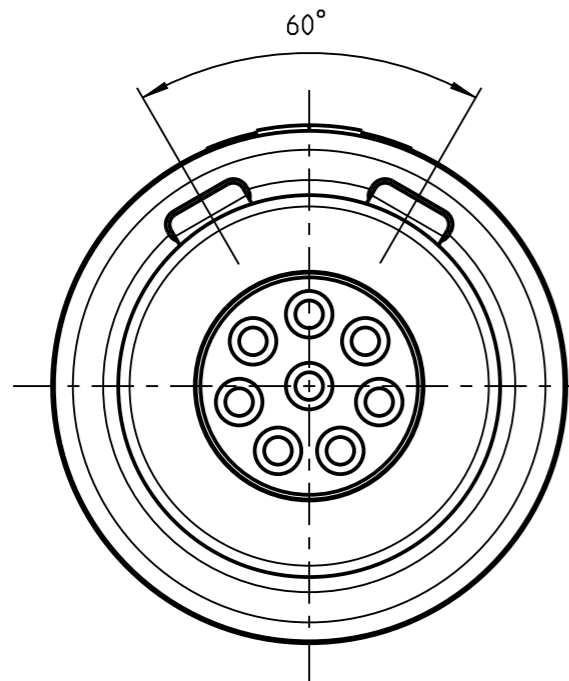


Fuer diese Unterlage behalten wir uns alle Rechte vor, auch fuer den Fall der Patenterteilung oder Gebrauchsmustererteilung. Sie darf ohne unsere vorherige schriftliche Zustimmung weder vervielfaeltigt noch sonstwie benutzt, noch Dritten zugaenglich gemacht werden.

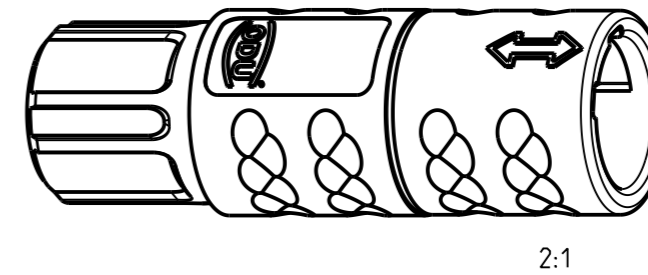
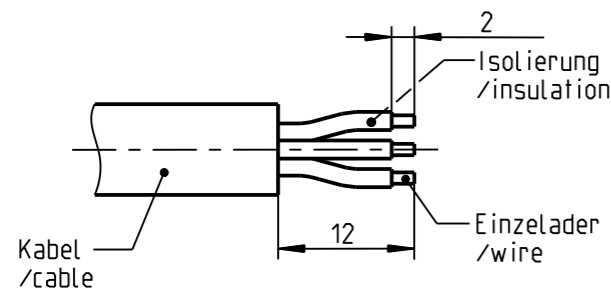
Nur rol gestempelte oder auf Laufkarte gedruckte Dokumente unterliegen dem Aenderungsdienst und sind zur Fertigung freigegeben. Only red stamped or on jobcard printed documents are managed. These documents are approved for production.

All Rights reserved, including possible patents or trademarks. Documents shall not be provided to a third party or duplicated in any form without prior written permission.

CAD: Creo Parametric



empfohlene Abisolierlaenge
/recommended cable preparation



Technische Daten/Technical Data:

Werkstoffe/Materials:
Gehaeuse/Housing: PSU grau /PSU grey
Kontakte/Contacts: Cu-Legierung /cu-alloy
Isolierkoerper/Insulation Body: PEEK
Oberflaechen/Surfaces:
Gehaeuse/Housing: gal. Au
Kontakte/Contacts: gal. Au
Schutzart/Protection class:
im gesteckten Zustand /plugged condition IP 50

KontaktØ/ContactØ: Ø0.7mm₂
Anschluß/Termination: 0.38 mm AWG 22
Loet/solder
Pruefspannung/Test Voltage: 1.2 kV DC (SAE AS 13441)
Strombelastung/Current Load:
Einzelkontakte/single contacts: 7.5 A
8 polig / 8 position: 4.9 A
(IEC 512-3 / VDE 0298 T4)

Bei den hier dargestellten ODU-Steckverbindern handelt es sich nach DIN EN 61984:2009 um Steckverbinder ohne Schaltleistung (COC) !
/the pictured ODU-connectors are in relation to DIN EN 61984:2009 connectors without switching capacity (COC) !

*) Darstellung nur Beispiel
figure on only for example

K11MC7-P08LFG0-__20	rot / red
K11MC7-P08LFG0-__30	weiß / white
K11MC7-P08LFG0-__40	gelb / yellow
K11MC7-P08LFG0-__50	gruen / green
K11MC7-P08LFG0-__60	blau / blue
K11MC7-P08LFG0-__70	grau / grey
K11MC7-P08LFG0-__80	schwarz / black
Oxaion-ID	Farbe Pos. 40/ colour pos. 40

		Benennung/description: Kabelteil cpl. in-line receptacle cpl.		Werkstoff/ material: see BOM	
Allgemeintoleranz/general tol.: DIN ISO 2768-mH Tolerierung / Tolerancing: DIN ISO 8015		CAD-Nr.: design-ID:		Maßstab: scale:	
Status/state: Approved		Version: revision: -		Format: size:	
Erstellt/prepared 10.07.2019 tschroedl		Teile-ID: part-ID:		Einheit: dim.: mm	
Geaendert/revised 10.07.2019 tschroedl		Oxaion-Nr.:		Bl.:	
Freigabe/released 11.07.2019 rtrager		Ursprung/origin.:		sheet: 1	
ODU-MUEHL DORF	Datum/date	Name/name			