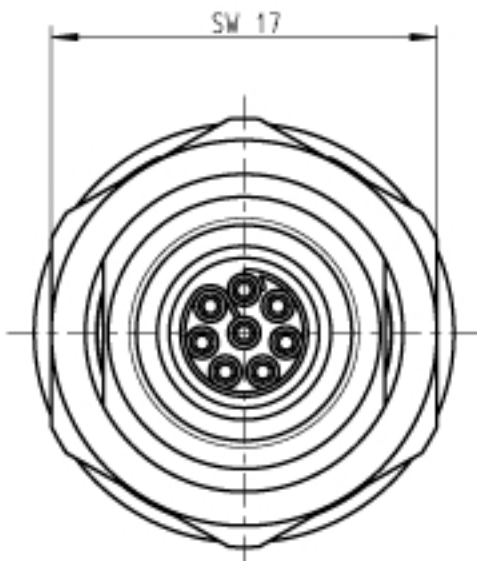
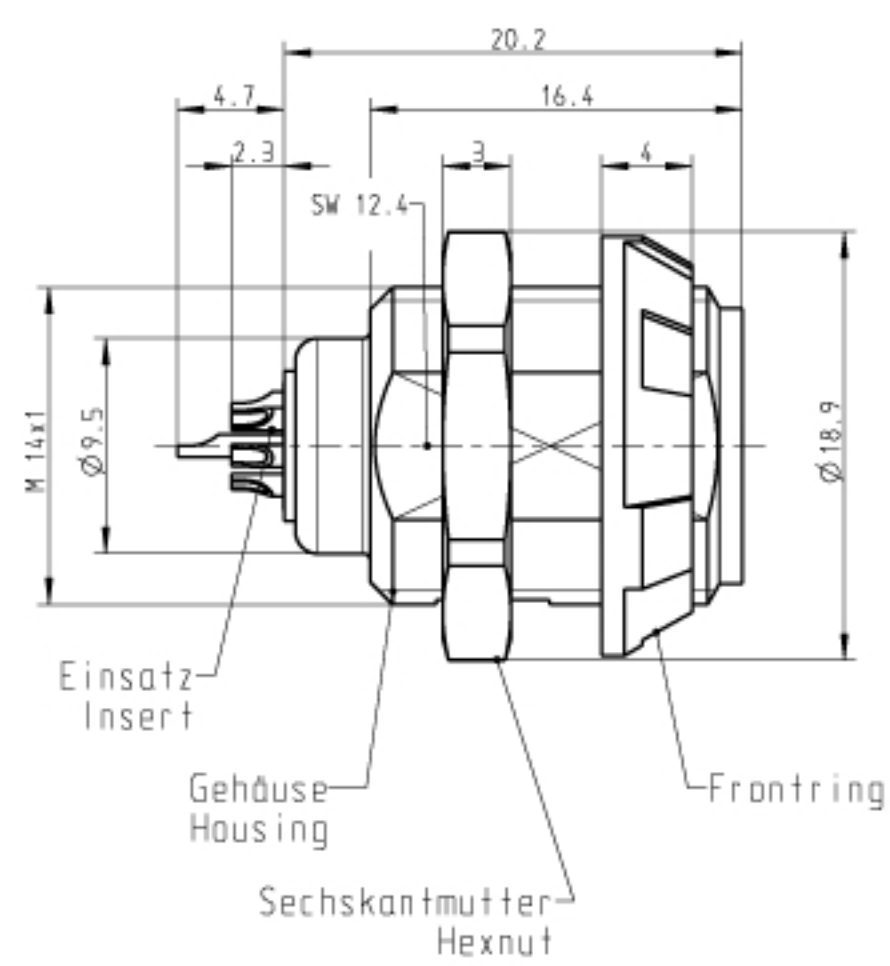
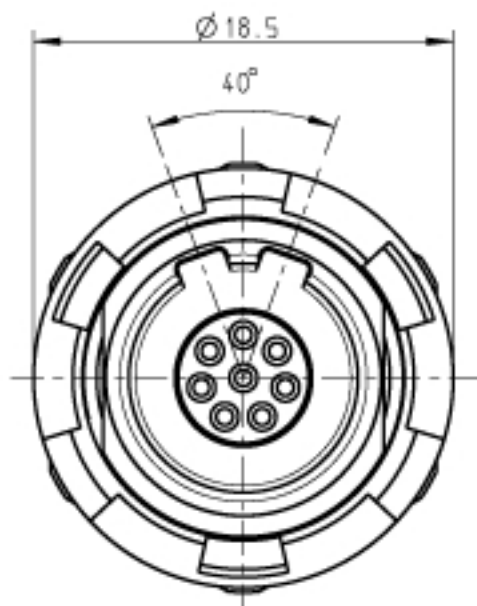


Für diese Unterlage behalten wir uns alle Rechte vor, auch für die  
 Fall der Patentierung oder Gebrauchsmusteranmeldung. Sie darf  
 ohne unsere vorherige schriftliche Zustimmung weder vervielfältigt  
 noch sonstwie benutzt, noch Dritten zugänglich gemacht werden.

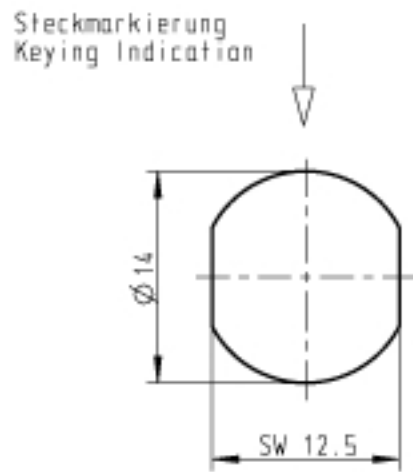
Mer noi gestopelto oder auf Laubbaro gedruckto Dokumento  
 vortel liego dem Adressatodent und sind zur Fertigung freigegeben.  
 Only read stopped or as jobcard printed documents  
 are allowed. These documents are approved for production.

All rights reserved, including possible patents  
 or trademarks. Documents shall not be provided  
 to a third party or duplicated in any form  
 without prior written permission.

CAD: Pro/ENGINEER



### Montagebohrung Panel Cutout



#### Technische Daten/Technical Data:

Werkstoffe/Materials: Gehäuse/Housing:	PSU grau PSU grey	KontaktØ / ContactØ:	Ø 0.7 mm
Kontakte/Contacts:	Cu-Legierung /Cu-alloy	Anschluß/Termination: Löt/Solder	0.15mm <sup>2</sup> AWG 26
Isolierkörper/Insulation Body:	PEEK	Prüfspannung/Test Voltage:	1.6 kV DC (SAE AS 13441)
Oberflächen/Surfaces: Gehäuse/Housing		Strombelastung/Current Load: Einzelkontakte/single contacts	7 A 3.85 A
Kontakte/Contacts:	gal. Au	8-polig / 8-pos.:	(IEC 512-3 / VDE 0298 T4)
Schutzart im gesteckten Zustand: IP 50 /Protection Class in mated condition			

G51MA7-P08LFG0-0020	rot / red
G51MA7-P08LFG0-0040	gelb / yellow
G51MA7-P08LFG0-0050	grün / green
G51MA7-P08LFG0-0060	blau / blue
G51MA7-P08LFG0-0070	grau / grey
G51MA7-P08LFG0-0080	schwarz / black
Artikelnummer Partnumber	Farbe Frontring Colour Frantring

Maße ohne Toleranzangabe nach mittel DIN ISO 2768		Reihe: hierzu Stückliste		Reihengew.:	PE-Modell-Nr.:
2003 Tag Name		Benennung:		CAD-Nr.:	Bl.:
Bearb. 17.06. Braun F.		Geräteteil Receptacle		00023553	
Gepr. Norm.		Zeichnungs-Nr.:		Maßstab:	
		G51MA7-P08LFG0-00.0		3:1	
Änd-zust.		Ersatz für:		Verfiel. Posse	
Änd.-Mitt Datum Name		otto dunkel gmbh		Nr.:	