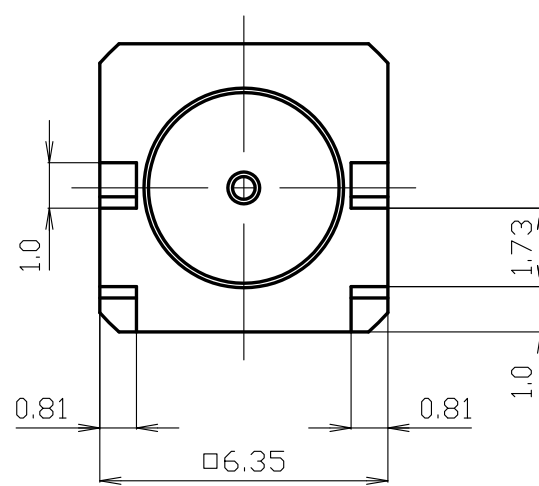
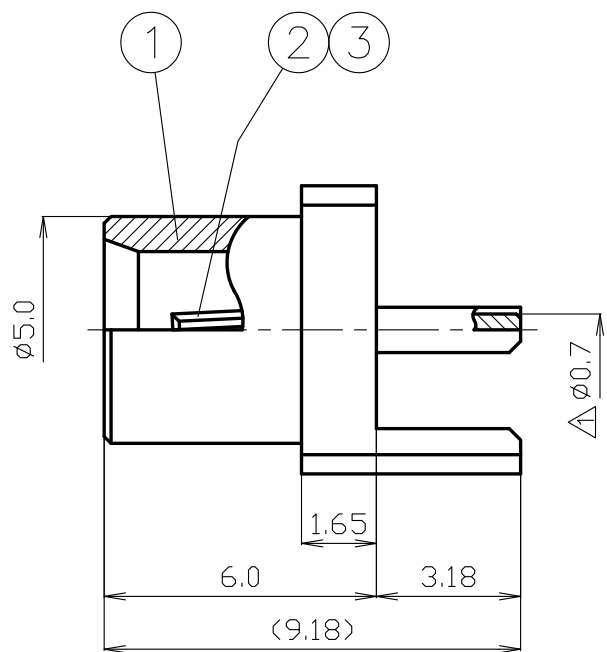


番号	変更・記事	日付	確認
△	誤記修正	2016.09.06	(山本)
△			
△			



RoHS Compliant

7						尺度 6/1	製 図	検 図	承 認	確 認	品 名 MCX-J-EL(75Ω)
6							繪 '16.09.06 澤	山 '16.09.06 本	山 '16.09.06 本	三 '16.09.06 村	
5						単位 mm					図 番 X-1034313
4											
3	絶縁体	テフロン	1	--		日付 2014.03.11					X-1034313
2	中心コンタクト	ベリリウム銅	1	Au							
1	本体	黄銅	1	Au							
番号	部 品 名	材 質	数 量	処 理	備 考	日 付					図 番

仕 様 書

品名 MCX-J-EL(75Ω)
 図番 X-1034313
 定格 1 定格周波数 3 GHz
 2 公称インピーダンス 75Ω

No. 1031586

株式会社トーコネ

確認	検印	作成
山 16.05.16 本	檜 16.05.16 澤	栗 16.05.16 原

No.	項目	条件	規格
1	構造形状	構造及び形状寸法	異常のないこと
2		材 質	
3		仕上げ及び表示	
4	電 気 的 特 性	絶縁抵抗	1000MΩ以上
5		耐電圧	DC 1000V 1分間
6		接触抵抗	DC 0.2V、1Aにて
7		電圧定在波比	0~2.0GHzまで
8	機 械 的 特 性	互換性	規格に準ずるコネクタと結合したとき
9		結合・離脱力	最大63N 離脱力8N~20N
10		中心コンタクトの固定力	シェルとの軸方向への固定力 (速度 60mm/min)

GKQM-19-1

No.	変更履歴	日付
1	電圧定在波比 追記	2016.05.16
2		
3		