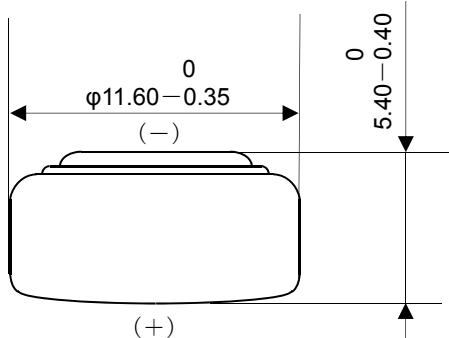


アルカリマンガン電池  
Alkaline manganese batteries

# LR44

■外形寸法 Dimensions(mm)



■刻印 Monogram

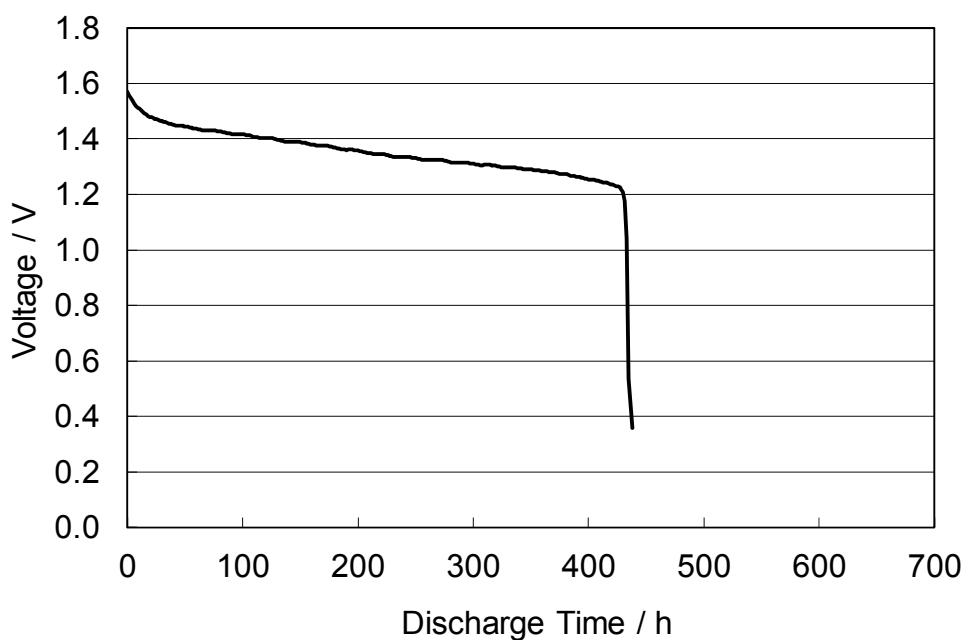


■定格 Specifications

公称電圧 <b>Nominal Voltage</b>	1.50 V
公称容量 (終止電圧 0.9V) <b>Nominal Capacity ( 0.9V cutoff)</b>	120 mAh
標準放電負荷 <b>Standard Discharge Load</b> ※公称電圧/抵抗 <b>Nominal Voltage/Standard Load</b>	4.7 k $\Omega$ ( $\approx 0.3$ mA)
標準質量 <b>Weight</b>	2.0 g
使用温度範囲 <b>Operating Temperature</b>	-10 ~ +60°C
水銀使用率 0% No mercury added	

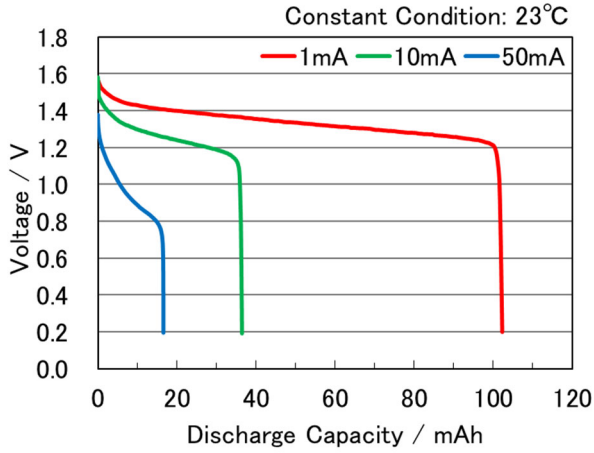
■放電特性 Discharge Characteristics

load : 4.7k $\Omega$  temperature: 23°C



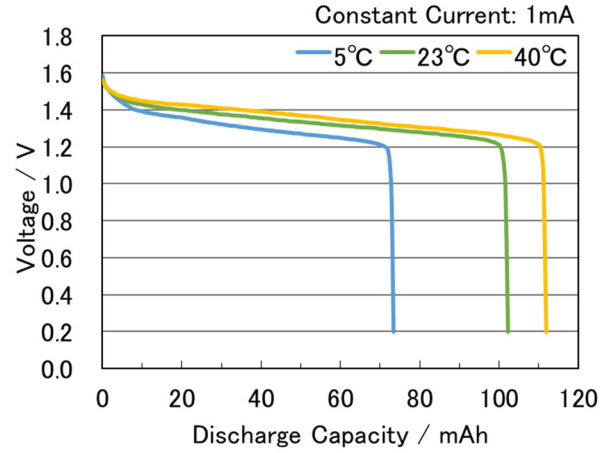
■ 放電負荷特性

Discharge Characteristics on Load



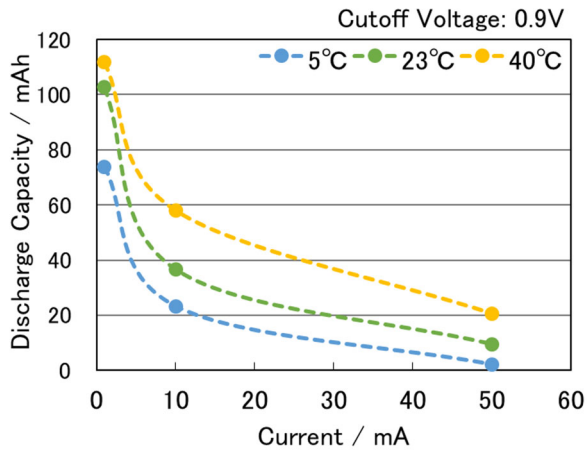
■ 放電温度特性

Discharge Characteristics by Temperature



■ 放電負荷と放電容量

Discharge Load vs. Discharge Capacity



\*記載のデータ及び数値は、参考値であり保証値ではありません。

\*Data is not guaranteed, and is provided for reference purposes only.