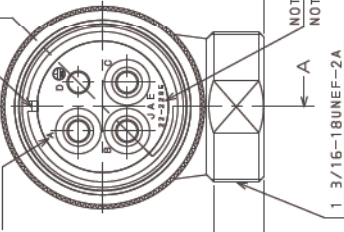


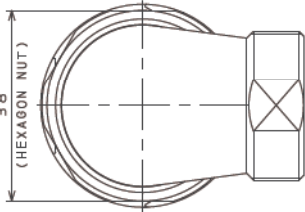
E69Z111S

(ON DIMENSIONS) 台型圖

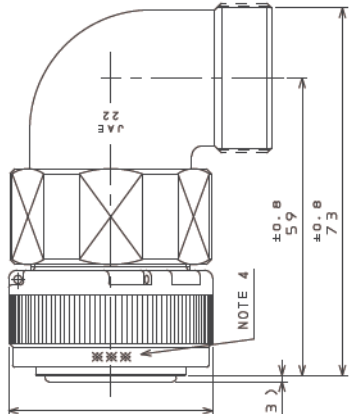
NOTE 1



POLARIZING GROOVE
位置決め溝

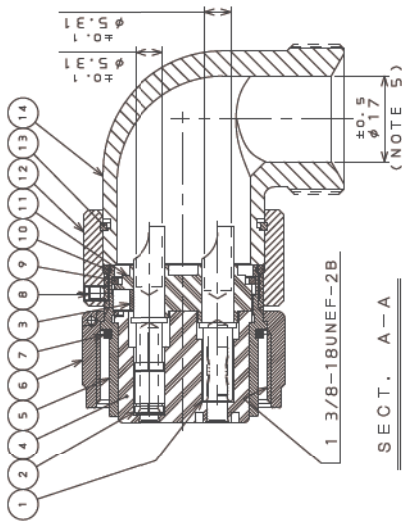


±0.5
3.8
(HEXAGON NUT)



NOTE 4

±0.8
5.9
7.3



1.3/8-18UNEF-2B
SECT. A-A
(SCALE 2:1)

- NOTE 1. CONTACT POSITION NUMBER IS MARKED IN THE AREA SHOWN. EARTH MARK (⊕) IS MARKED NEAR BY CONTACT NO. "0".
2. COMPANY LOGO "JAE" APPEARS IN THE AREA SHOWN.
3. CONTACT ARRANGEMENT NUMBER "22-22SE" IS MARKED IN THE AREA SHOWN.
4. PRODUCTION LOT NUMBER ARE MARKED AS INDICATED.
- ※※※ MANUFACTURER MONTH (1-9, X, Y, Z)
MANUFACTURER YEAR (12, 13, ...)
5. IN THE CASE OF 8mm² AND 10mm² CAB-T (RE CABLE BEING USED, PAY ATTENTION TO CABLE DIA. APPLICABLE CABLE DIA IS φ16.
- 注 1. 図示の位置に端子番号を表示する。又、保護回路接続(0端子)は⊕で表す。
2. 図示の位置に社名【JAE】を表示する。
3. 図示の位置にインサート名【22-22SE】を表示する。
4. 図示の位置に製造ロットNo.を表示する。
- ※※※ 製造年(11-9月.X:10月.Y:11月.Z:12月)
製造年(12.13.)
5. 8mm²・10mm²のキャブタイプケーブルを使用する場合、ケーブル径に注意すること。適用ケーブル径はφ16である。

版数 REV.

年月日 DATE

変更内容 DESCRIPTION

製図 DR.

担当 CHK.

套開 APPD.

承認 APPD.

特別管理品目
SPECIAL CONTROL ITEM
TUV

DESIGNATION
命名法



SPECIFICATION

NUMBER OF CONTACT : 4X8B
 RATED VOLTAGE : 500VAC (POLLUTION DEGREE:2 / OVER VOLTAGE CATEGORY:II)
 : 250VAC (POLLUTION DEGREE:3 / OVER VOLTAGE CATEGORY:III)
 RATED CURRENT : 45A MAX. per CONTACT
 : 57A MAX. per CONTACT (APPLICABLE WIRE:8-10mm)
 DIELECTRIC WITHSTANDING VOLTAGE : 2000VAC(1 MINUTE)
 INSULATION RESISTANCE : 500MΩ MIN. (AT 500VDC)
 APPLICABLE WIRE : 10mm² MAX.

仕様

コンタクト: #8コンタクト 4本
 定格電圧: 500VAC(汚染度: 2/過電圧範疇: II)
 : 250VAC(汚染度: 3/過電圧範疇: III)
 定格電流: 45A以下/1芯
 : 57A以下/1芯(適用電線: 8~10mm)
 耐電圧: 2000VAC(1分間)
 絶縁抵抗: 500MΩ以上(DC500Vにて)
 適用電線: 10mm²以下

14	ANGLE END BELL	1	ALUMINUM ALLOY	ZINC PLATING	COLOR:BLACK SYSTEM INTERFERENCE COLOR
13	RETAINING RING	1	COPPER ALLOY	ZINC PLATING	COLOR:BLACK SYSTEM INTERFERENCE COLOR
12	ASSEMBLY NUT	1	ALUMINUM ALLOY	ZINC PLATING	COLOR:BLACK SYSTEM INTERFERENCE COLOR
11	REAR INSULATOR	1	SYNTHETIC RESIN	NONE	COLOR:BLACK
10	0°RING	1	SYNTHETIC RUBBER	NONE	
9	RETAINING RING	1	COPPER ALLOY	ZINC PLATING	COLOR:BLACK SYSTEM INTERFERENCE COLOR
8	SET SCREW	1	STEEL	NICKEL PLATING	COLOR:BLACK SYSTEM INTERFERENCE COLOR
7	GASKET	1	SYNTHETIC RUBBER	NONE	
6	COUPLING NUT	1	ALUMINUM ALLOY	ZINC PLATING	COLOR:BLACK SYSTEM INTERFERENCE COLOR
5	BARREL	1	ALUMINUM ALLOY	ZINC PLATING	COLOR:BLACK SYSTEM INTERFERENCE COLOR
4	FRONT INSULATOR	1	SYNTHETIC RESIN	NONE	COLOR:BLACK
3	EARTH LUG	1	COPPER ALLOY	SILVER PLATING	
2	CONTACT(EARTH)	1	COPPER ALLOY	SILVER PLATING	CONTACT NO.:D
1	CONTACT(LINE)	3	COPPER ALLOY	SILVER PLATING	CONTACT NO.:A,B,C

符号名 仕様 個数 材料 備考
 NO. DESCRIPTION O.T.Y. MATERIAL

仕様書(SPECIFICATION) 新編(OR)19(INAL DATE) 21.FEB.2012

JACS-5080 1:1 1:1

名称(TITLE) JLO4V-8A22-22SE-EBH-R

製造年(11-9月.X:10月.Y:11月.Z:12月) 製造年(12.13.)

公差(GENERAL TOLERANCE) 公差(DIMENSION) 角度(ANGLE)

.X ±0.8 X° ±

.XX ±0.4 X°X' ±

.XXX ±0.1 X°XX' ±

製造年(11-9月.X:10月.Y:11月.Z:12月) 製造年(12.13.)

公差(GENERAL TOLERANCE) 公差(DIMENSION) 角度(ANGLE)

.X ±0.8 X° ±

.XX ±0.4 X°X' ±

.XXX ±0.1 X°XX' ±