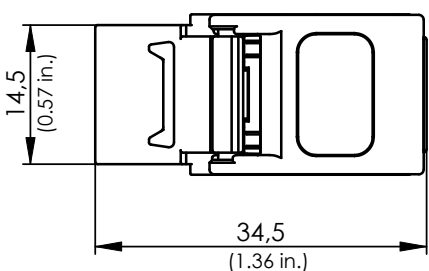
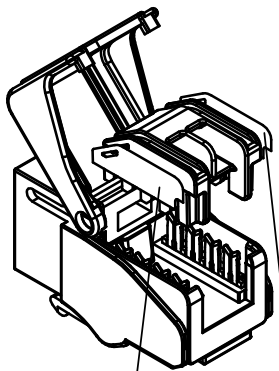
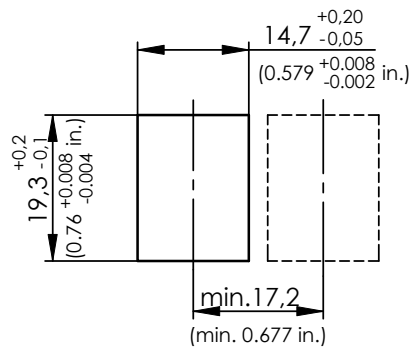
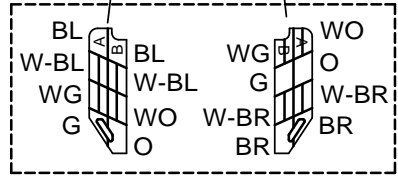


**Anschlussbelegung / PIN assignment**  
**Farbcode T568A und T568B**  
**Colour code T568A and T568B**



Einbaumaße (max. und min.)  
 mounting dimension (max. and min.)



Materialdicke  $1,6 \pm 0,05$  mm  
 wall thickness  $1,6 \pm 0,05$  mm ( $0.063 \pm 0.002$  in.)

|  |                      |  |
|--|----------------------|--|
| <b>Verpackung</b>  |                      | <b>Packing</b>   |
| Einzeln in PE-Folie verpackt mit einer Montageanleitung.<br>PE-Folie bedruckt oder mit Etikett.<br>100 PE-Beutel in einer Schachtel. |                      | Single packed in PE-bag with one assembly instructions.<br>PE-bag printed or labeled.<br>100 PE-bags in one inner box. |
| Montageanleitung siehe   | www.telegaertner.com | Mounting instructions see  |

|                        |                                      |                |  |  |                            |            |                           |  |                          |                      |
|------------------------|--------------------------------------|----------------|--|--|----------------------------|------------|---------------------------|--|--------------------------|----------------------|
|                        |                                      |                |  | 2008   | Datum/ date                | Name/ name | Gewicht/<br>weight<br>[g] | Oberfläche/<br>surface<br>[mm <sup>2</sup> ] | Werkstoff/<br>material   |                      |
|                        |                                      |                |  | gez./ drawn  | 21. 11.                    | SK         |                           |  |                          |                      |
|                        |                                      |                |  | gepr./ appr.   | 02.12.08                   | BM         |                           |  | Oberfläche/<br>finish    |                      |
|                        |                                      |                |  | Norm/ stand.   |                            |            |                           |  |                          |                      |
|                        |                                      |                | Maßstab/<br>scale  | Benennung/ title                                       |                            |            |                           |  |                          |                      |
|                        |                                      |                | 1:1  | RJ45-Keystone 90° UTP Cat.5e<br>werkzeuglos / toolless |                            |            |                           |  |                          |                      |
|                        |                                      |                | untol. Maße/<br>dim. without<br>tolerances<br>according to | Untert./doc. type                                      | Zeichnungsnr./ drawing no. |            |                           |  |                          | Maße/ dimensions: mm |
|                        |                                      |                | D  | J00029A0088  |                            |            |                           |  |                          |                      |
| And./<br>rev.<br>index | Änderungsmittelung/<br>revision code | Datum/<br>date | Name/<br>name  | Ersatz für/<br>replaces                                |                            |            |                           |  | Original : DIN A4        |                      |
|                        |                                      |                |  |  |                            |            |                           |  | Blatt/ sheet 1 von/ of 2 |                      |

## Technische Daten / Technical Data

| Mechanische Eigenschaften                     |   | Mechanical Characteristics                             |
|---|---|--|
| Steckkraft                                    | ≤ 20N   | Insertion force  |
| Lebensdauer (Steckzyklen RJ45 ,RJ12, RJ11)    | ≥ 750   | Life (operations RJ45, RJ12, RJ11)                     |
| <b>Werkstoffe</b>                             |   | <b>Materials</b>                                       |
| Gehäuse mit Rasthaken                         | ABS UL94 V0   | Housing with snap-in hook                              |
| Adernabdeckung                                | PC UL94 V0  | Wire cap   |
| Schneidklemmgehäuse                           | PC UL94 V0  | IDC module   |
| Leiterplatte                                  | FR4   | PCB  |
| Oberfläche Leiterplatte                       | verzinkt / tin plated   | PCB finish   |
| Kontaktfeder                                  | Phosphor Bronze   | Contact spring   |
| Oberfläche Kontaktfeder                       | 1,27µm (50µin) Au über / on 2,54 µm (100µin) Ni               | Contact spring finish                                  |
| Schneidklemmkontakt                           | Phosphor Bronze   | IDC  |
| Oberfläche Schneidklemmkontakt                | 2,54 µm (100µin) Sn   | IDC finish   |
| EG Richtlinie 2002/95/EG (RoHS)               | RoHS-konform / RoHS-compliant                                 | EC Directive 2002/95/EC (RoHS)                         |
| Cu-Leiterdurchmesser                          | massiv / solid 0,51-0,56 mm AWG 24/1-AWG23/1                  | Cu-conductor diameter                                  |
| Aderndurchmesser                              | 0,9-1,0 mm (0.035-0.039 in.)                                  | Insulation diameter                                    |
| <b>Umweltanforderungen</b>                    |   | <b>Environmental Requirements</b>                      |
| <b>Schutz vor Eindringen</b>                  |   | <b>Protection against ingress</b>                      |
| Eindringen von Teilchen                       | IP2x  | Particulate ingress                                    |
| Wasser / Untertauchen                         | IPx0  | Water / Immersion                                      |
| <b>Klimatisch</b>                             |   | <b>Climatical</b>                                      |
| Temperaturbereich Lagerung                    | -40°C bis / to +70°C  | Temperature range storage                              |
| Temperaturbereich Betrieb                     | -10°C bis / to +60°C  | Temperature range operational                          |
| <b>Elektrische Eigenschaften</b>              |   | <b>Electrical Characteristics</b>                      |
| Kontaktwiderstand                             | ≤ 20 mΩ   | Contact resistance                                     |
| Isolationswiderstand                          | ≥ 500 MΩ  | Insulation resistance                                  |
| <b>Spannungsfestigkeit</b>                    |   | <b>Voltage proof</b>                                   |
| Kontakt-Kontakt                               | ≥ 1000 V, DC  | Contact-contact  |
| <b>Strombelastbarkeit bei 50°C</b>            | 1 A   | <b>Current carrying capacity at 50°C</b>               |
| <b>Übertragungstechnische Eigenschaften</b>   | Category Cat.5 ANSI/TIA/EIA-568-B.2                           | <b>Transmission Performance</b>                        |
| <b>Normen</b>                                 |   | <b>Standards</b>                                       |
| Anwendungsneutrale Kommunikationskabelanlagen | ANSI/TIA/EIA-568-B.2<br>ISO/IEC 11801:2002,<br>EN50173-1:2007 | Generic cabling systems                                |
| Steckverbinder                                | IEC60603-7-2  | Connector  |
| IP-Schutzarten                                | IEC 60529   | Degrees of protection provided by enclosures (IP code) |

|                  |                                   |             |   |   |                            |                     |                           |                     |                         |
|------------------|-----------------------------------|-------------|---|---|----------------------------|---------------------|---------------------------|---------------------|-------------------------|
|                  |                                   |             |   |   |                            |                     |                           |                     |                         |
|                  |                                   |             | 2008  | Datum/ date   | Name/ name                 | Gewicht/ weight [g] | Oberfläche/ surface [mm²] | Werkstoff/ material |                         |
|                  |                                   |             | gez./ drawn                                       | 21. 11.   | SK                         |                     |                           |                     |                         |
|                  |                                   |             | gepr./ appr.                                      | 02.12.08  | BM                         |                     |                           | Oberfläche/ finish  |                         |
|                  |                                   |             | Norm/ stand.                                      |   |                            |                     |                           |                     |                         |
|                  |                                   |             | Maßstab/ scale                                    | Benennung/ title  |                            |                     |                           |                     |                         |
|                  |                                   |             |   | <h3 style="margin: 0;">RJ45-Keystone 90° UTP Cat.5e</h3> <h3 style="margin: 0;">werkzeuglos / toolless</h3> |                            |                     |                           |                     |                         |
|                  |                                   |             | untol. Maße/ dim. without tolerances according to | Untert./doc. type   | Zeichnungsnr./ drawing no. |                     |                           |                     |                         |
|                  |                                   |             |   | D   | J00029A0088                |                     |                           |                     | Maße/ dimensions: mm    |
| And./ rev. index | Änderungsmittelung/ revision code | Datum/ date | Name/ name  | Ersatz für/ replaces  |                            |                     |                           |                     | Original : DIN A4       |
|                  |                                   |             |   |   |                            |                     |                           |                     | Blat/ sheet 2 von/ of 2 |