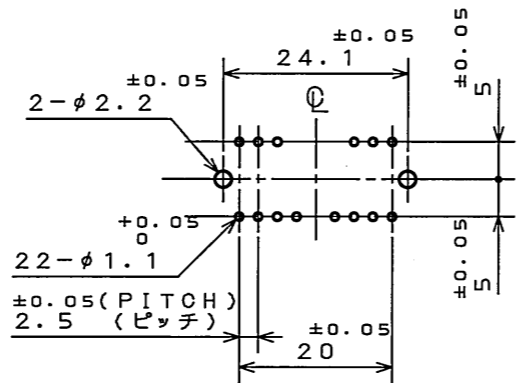
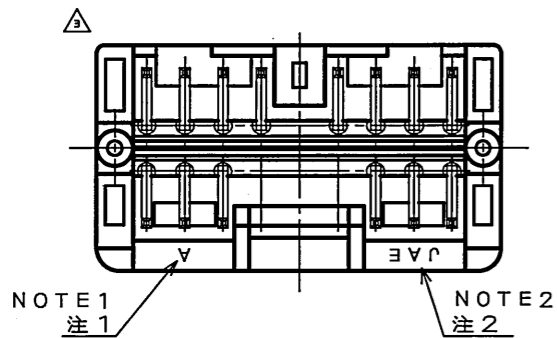
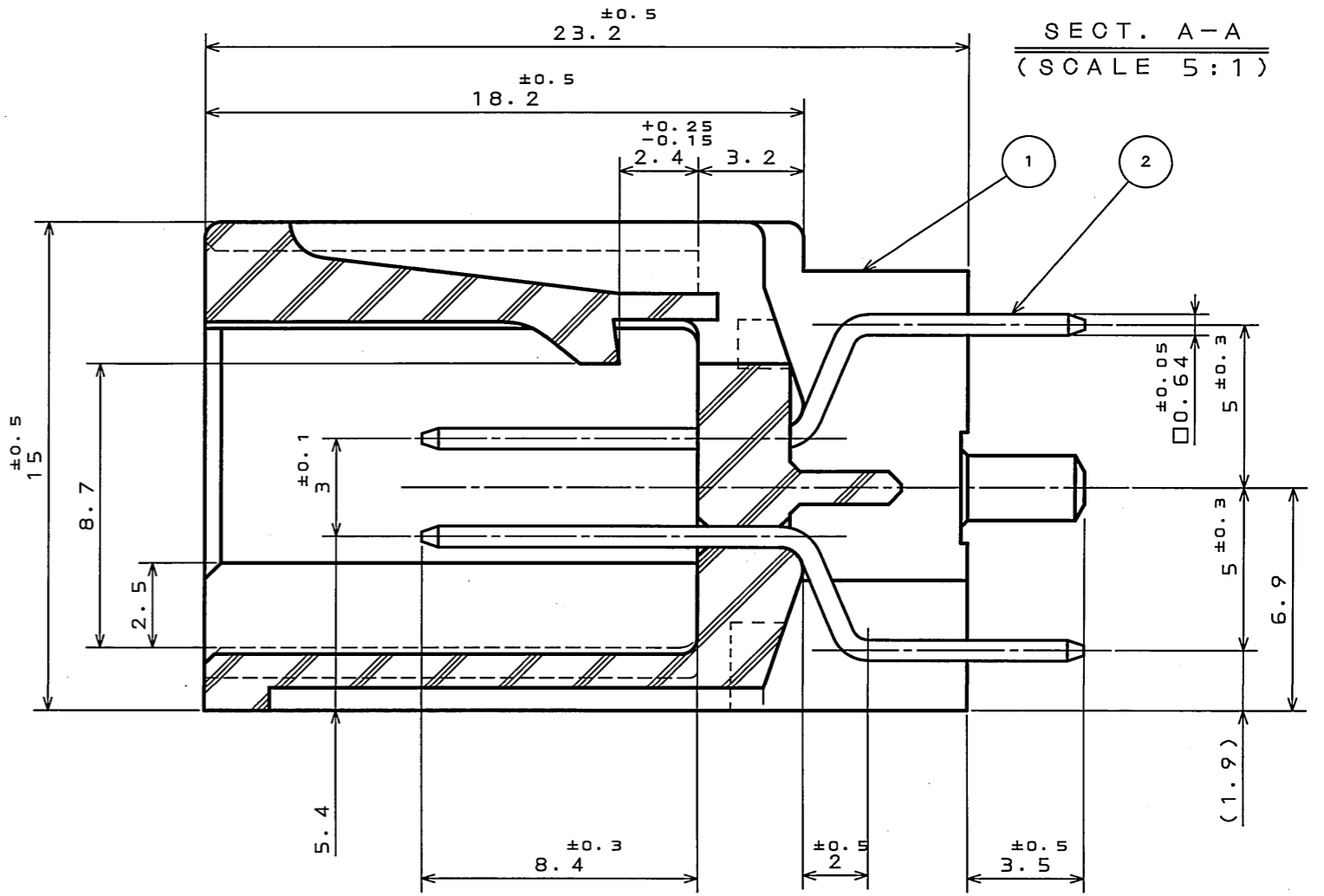
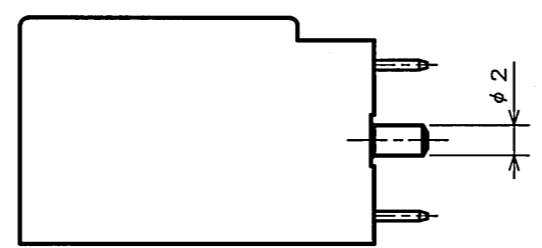
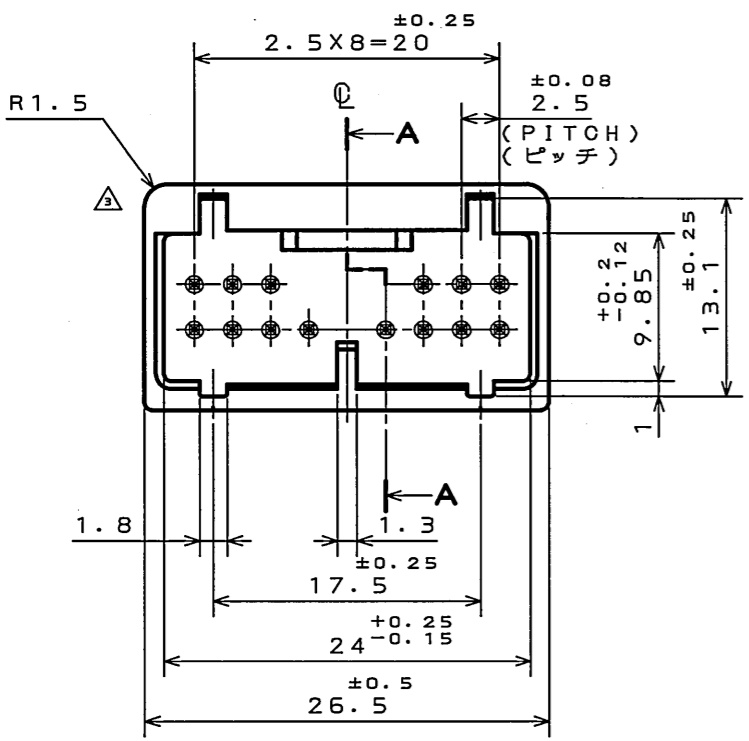
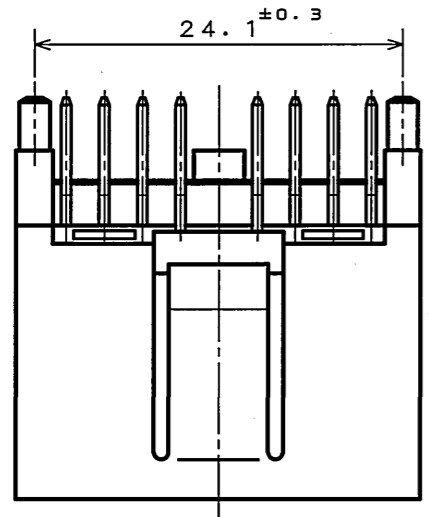


L9E5Z01S
 ('ON 0NIMVHD)台巻理図

版数 REV.	年月日 DATE	DCN NO.	変更内容 DESCRIPTION	製図 DR.	担当 CHK.	査閲 APPD.	承認 APPD.
2	19.Apr.1999	43968	REDRAWN	M.ABE	M.KUROIWA	A.OONO	T.TOTANI
3	6.Aug.2007	063681	CORRECT AN ERROR		S.TAKEDA	k. Miyamoto	J. Kume



NOTE4.P.C.B. HOLE PATTERNS
 注4.基板取付穴寸法



NOTE1.TOLLING MARK APPEARS IN RAISED LETTERS.
 2.COMPANY LOGO "JAE" APPEARS IN RAISED LETTERS.
 3.NO PLATING ON THE CHAMFERED ENDS OF CONTACT.
 注1.金型マークを浮き出す。
 2.社標を浮き出す。
 3.コンタクト先端部にメッキは付かない。

2	CONTACT	14	BRASS	TIN PLATING	
1	INSULATOR	1	PBT		COLOR:GREEN
符号 NO.	名称 DESCRIPTION	個数 QTY.	材料 MATERIAL	仕上 FINISH	備考 REMARKS
仕様書(SPECIFICATION) JACS-1309(-E)		第1版(ORIGINAL DATE) 21.Sep.1990		尺度(SCALE) 2:1	シリーズ(SERIES) IL-A05
公差(GENERAL TOLERANCE)		製図 DR. H.FUJIWARA		名称(TITLE)	
寸法(DIMENSION)		担当 CHK. Y.ICHIYAMA		IL-A06-14P-D3T2	
角度(ANGLES)		査閲 APPD. I.IIMORI		STRAIGHT PIN HEADER	
·	±0.2	×°	±	質量(MASS)	
·X	±0.2	××°	±	図面番号(DRAWING NO.)	
·XX	±			承認 APPD. K.TAKEDA	
·XXX	±			承認 APPD.	
				日本航空電子工業株式会社 JAPAN AVIATION ELECTRONICS INDUSTRY, LTD.	
				図面番号(DRAWING NO.) SJ025367	
				版数 (REV.) 3	

DOF-0-212F(05.08)

