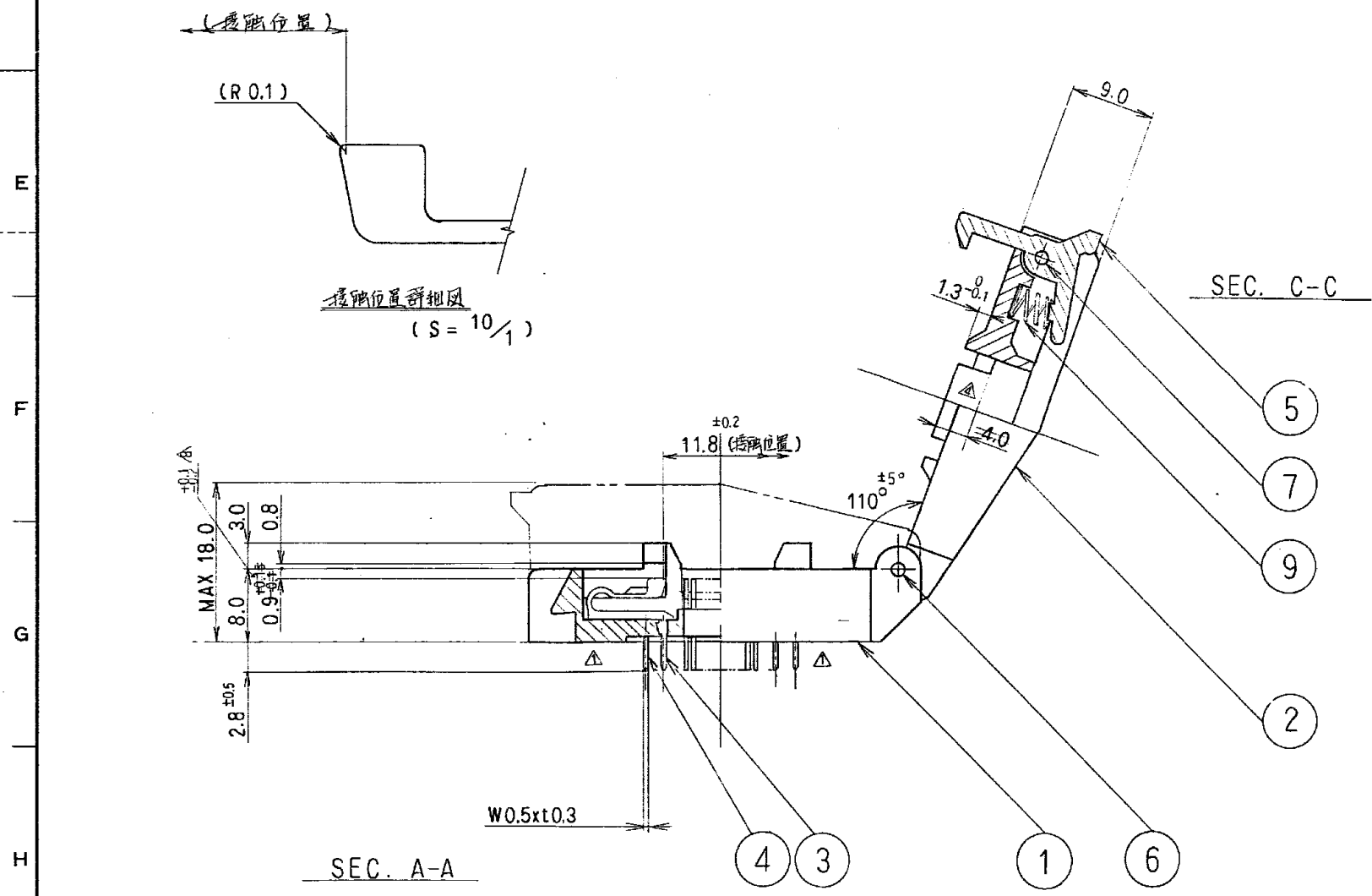
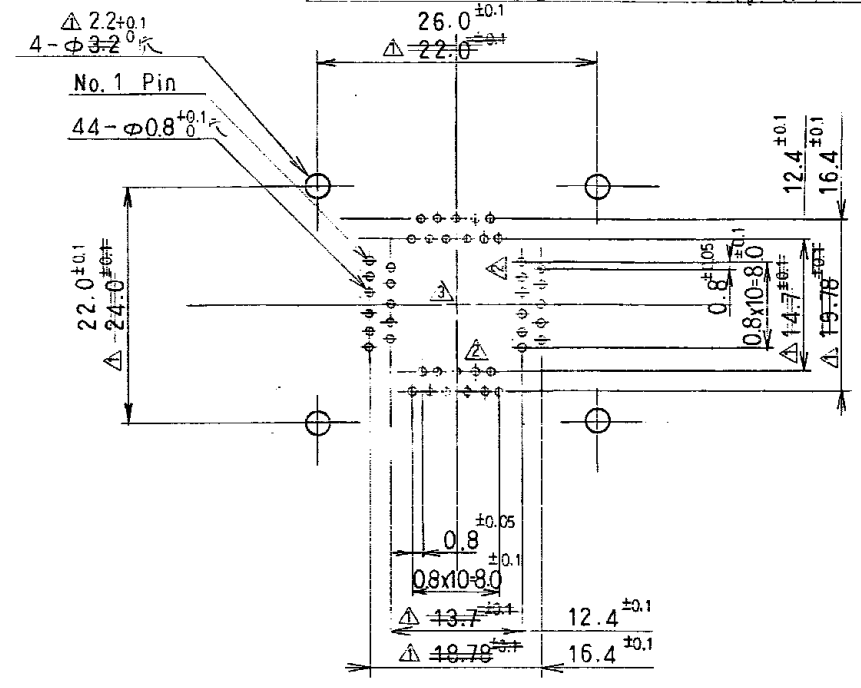
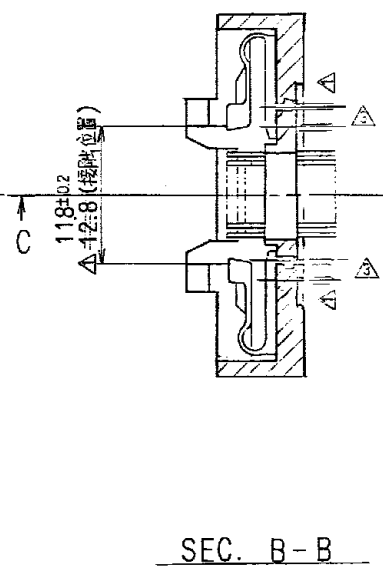
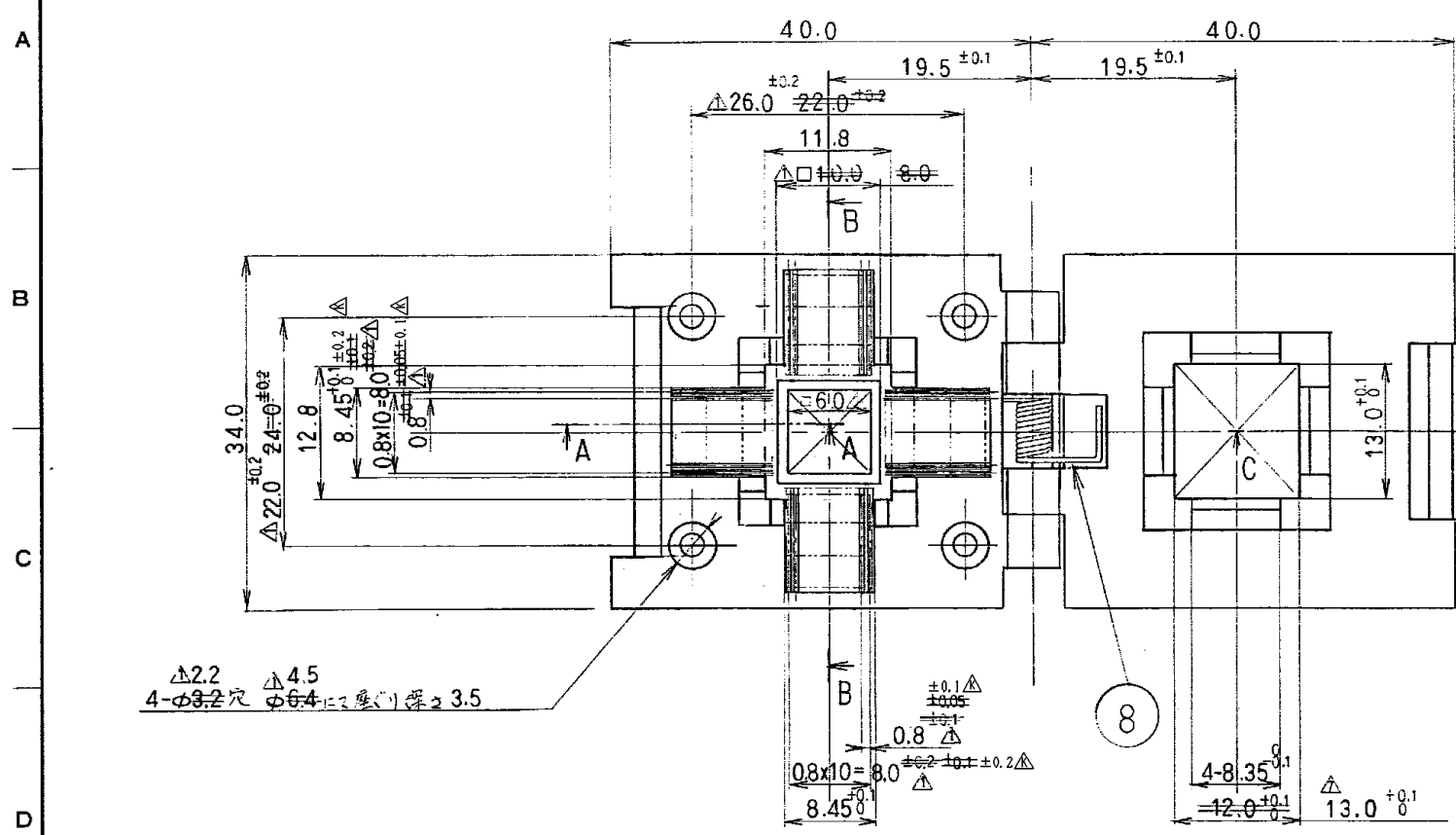


記号×数 SYM.×QNT	変更内容 REVISION DESCRIPTION	承認 APP.	担当 SIGN.	年・月・日 DATE	変更通知書番号 REV. NOTICE NO.
△×1	寸法公差変更	早川	西本	87.6.15	
△×4	公差変更	坪田	坪田及川	05.02.10	M106756
△×23	形状、寸法、公差、素材以外変更	早川	西本	87.6.15	
△×3	ピンパターン変更	早川	入村	87.6.30	
△×3	ピンパターン変更	早川	入村	87.6.30	
△×1	形状変更	早川	西本	87.10.5	
△×2	図番変更(旧 KL-8464)	坪田	西本	87.10.23	87-12E3
△×1	部品変更	坪田	西本	88.2.13	88-0197
△×6	寸法、部品変更	坪田	西本	89.7.7	89-1034



- 性能**
- 絶縁抵抗: DC 500 V にて、1000 MΩ 以上のこと。
  - 耐電圧: AC 700 V を 1 分間印加して、異常のないこと。
  - 接触抵抗: 測定電流 10 mA、開放端電圧 20 mV 以下で測定し、30 mΩ 以下のこと。
  - 使用温度: -40 °C ~ +170 °C
  - 接觸力: 1 Pin 当り、最小変位 0.3 mm にて 30 g 以上。  
1 Pin 当り、最大変位 1.0 mm にて 180 g 以下。

製作図 G103663-001

部品番号	部品名	個数	材質	寸法	電	色	分類	分解図番号
g	コイルはね - 33 11 △	1	SUS SWP △ φ 4.03				SM-11709	
8	コイルはね - 23	1	SUS φ 0.5				SM-11581	
7	M シャフト - 01	1	BS φ 1.5		Ni めっき		SL-7575	
6	M シャフト - 05 03 △	1	BS φ 1.5		Ni めっき		SL-7575	
5	ストッパー - 26 PPS-RW △	1	PPS (GF) △		黒色		SL-9531	
△4	コンタクト <del>493-B</del> 586 B	22	BeCu t 0.3		Ni-Au めっき (B液)		SM-11853	
△3	コンタクト <del>493-A</del> 586 A	22	BeCu t 0.3		Ni-Au めっき (B液)		SM-11853	
2	IC51-0444-798 押え板	1	PES (GF)		黒色		SL-10300	
1	IC51-0444-798 絶縁基板	1	PES (GF)		黒色		SL-10299	

Please consult factory to verify latest revision N050228

山一電機工業株式会社  
 YAMAICHI ELECTRIC MFG. CO., LTD.

分類 (CLASS) FPT 0.8 ピッチ 44 ポン

名称 (TITLE) IC51-0444-798

指定外寸法公差 ±0.3

尺度 SCALE 2/1 承認 APP. 承認 APP. 検閲 CHK. 製図 DEW. 設計 DSGN.

単位 DIMENSION m m 276.7 276.7 376.1 376.1

三角図法 3RD ANGLE PROJECTION 図番 (DRW. NO.) KL-8467