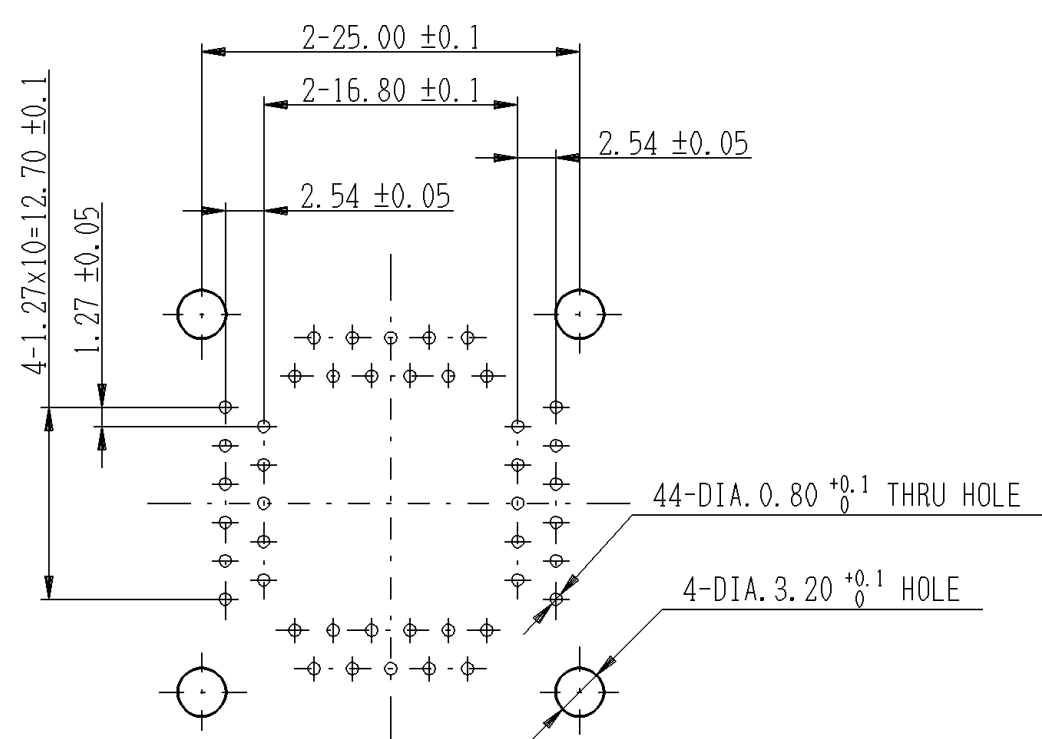
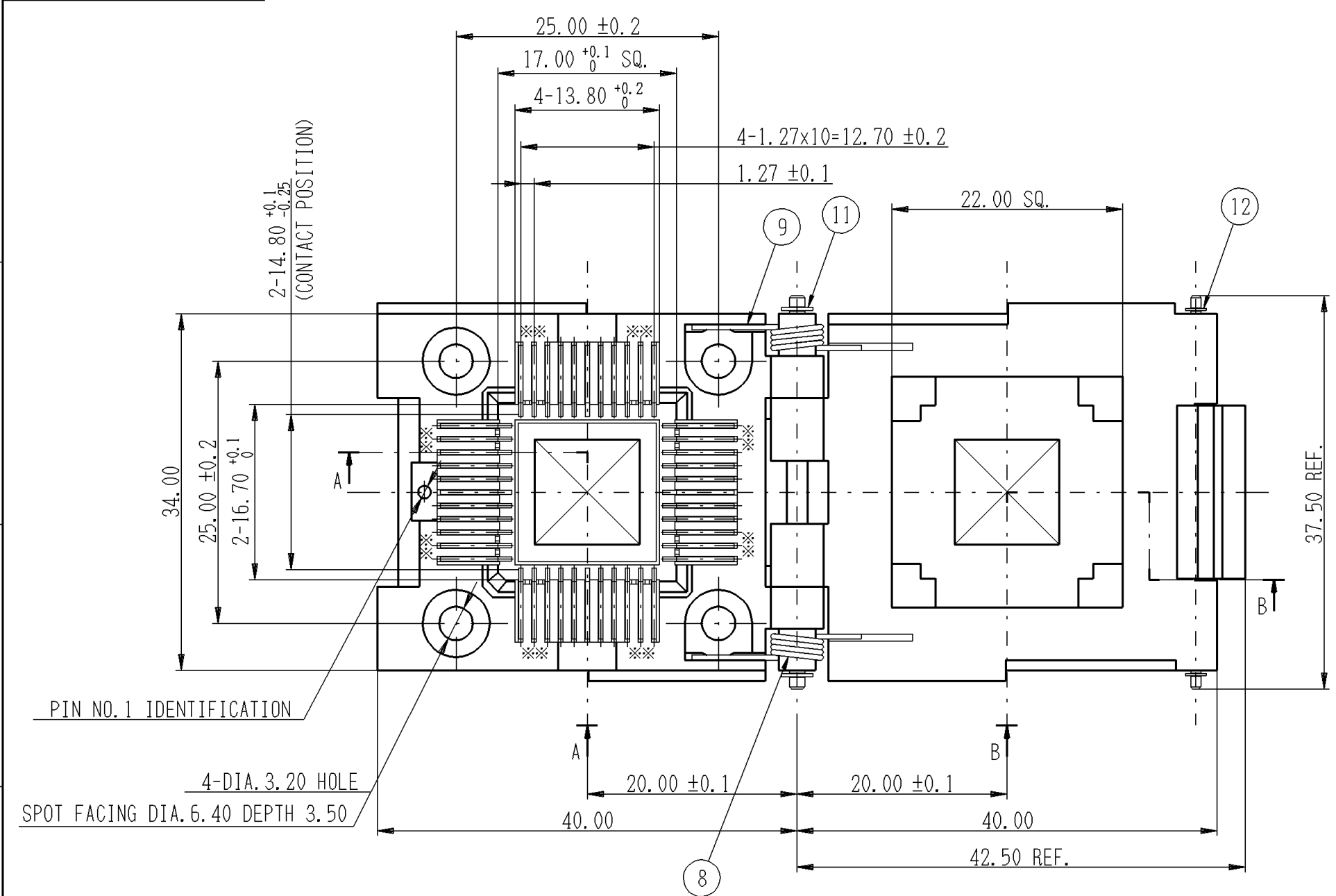


記号×数	変更内容 REVISION DESCRIPTION	承認	検図	担当	年・月・日	変更通知書番号
△×3	Parts change	T. Sasaki	Y. Ohta	E. Tsubota	'89-11-8	89-1736
△×2	Tolerances change	T. Sasaki	Y. Ohta	Y. Ohta	'94-3-26	技94-0474
△×14	Parts change	T. Sasaki	Y. Nakamura	Y. Nakamura	'94-9-12	技94-1607
△×2	Correction	N. Hayakawa	M. Ueno	M. Ueno	'97-1-6	技96-4273
△×1	Redrawn	H. Sato	H. Watanabe	H. Kanazawa	'09-10-8	M119937



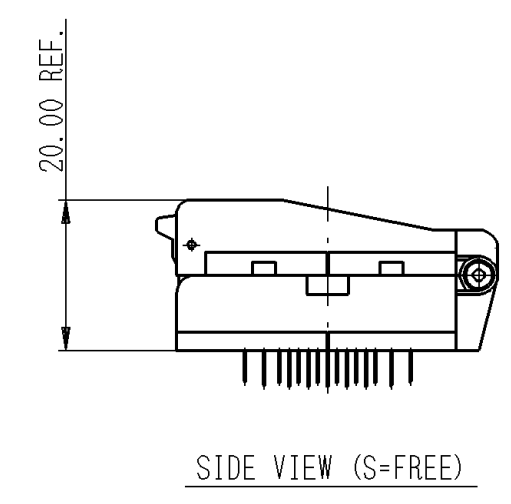
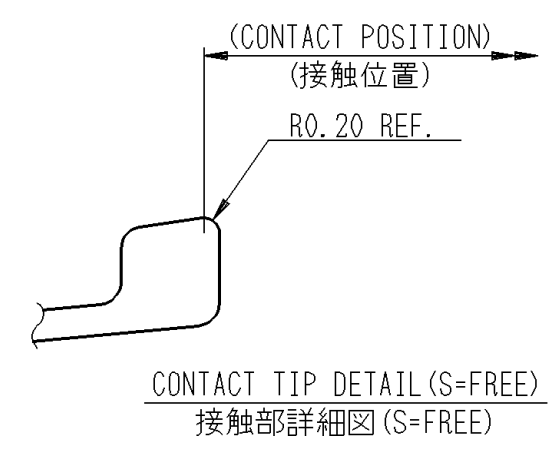
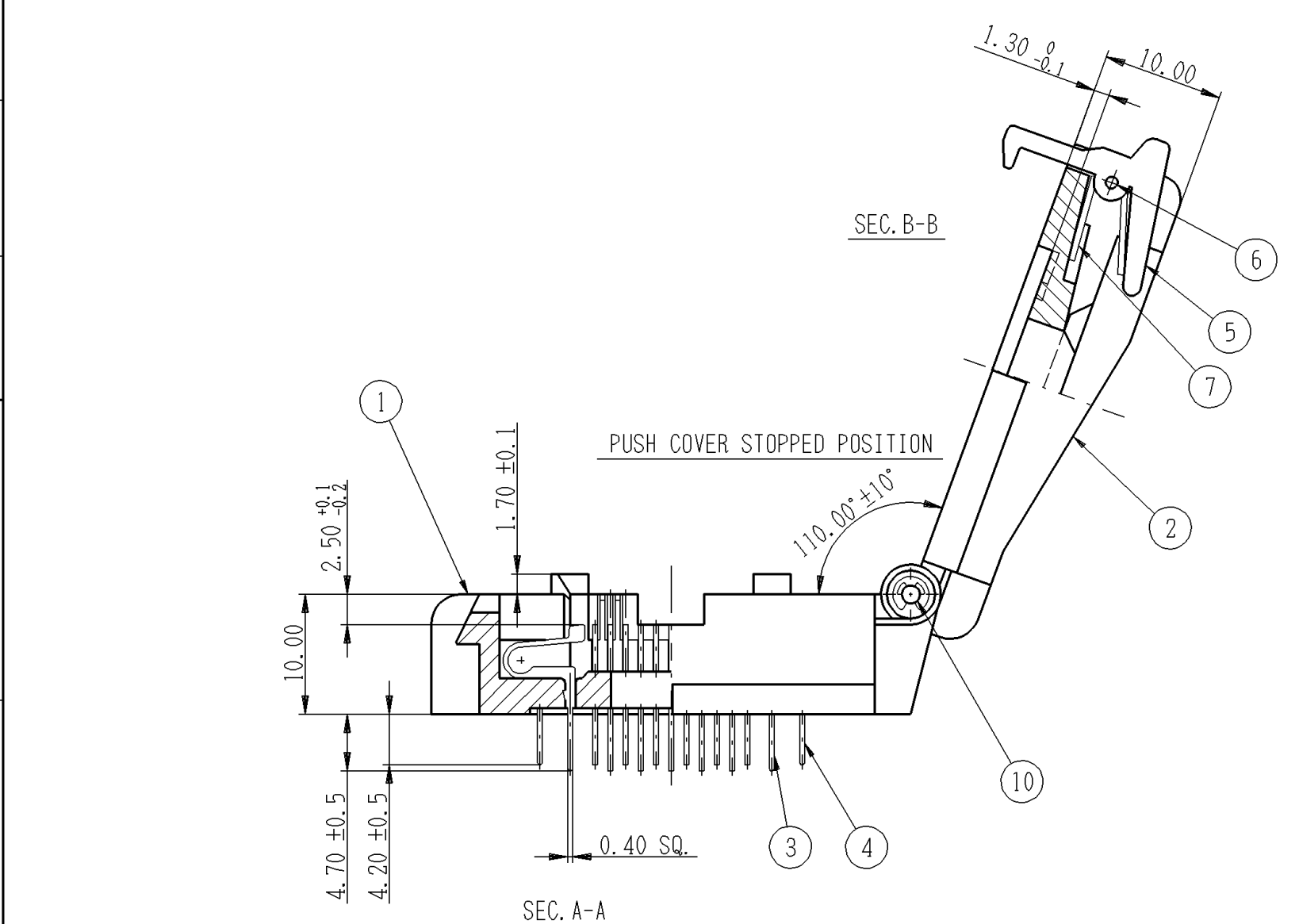
CONTACT & MOUNTING SCREW HOLE PATTERN
Pattern shown looking down through top of socket
プリント板穴あけ寸法図 (表面より透視)

SPECIFICATION : 性能

- INSULATION RESISTANCE: 1000M ohm or more at 500VDC.
絶縁抵抗 : DC500Vで測定し、1000M ohm以上のこと。
- DIELECTRIC WITHSTANDING VOLTAGE: 700VAC for one minute.
耐電圧 : AC700Vを1分間印加して、異常の無いこと。
- CONTACT RESISTANCE: 30m ohm or less at 20mV or less (initial).
接触抵抗 : 開放端電圧20mV以下で測定し、初期状態にて30m ohm以下のこと。
- OPERATION TEMPERATURE: 使用温度 : -55deg. C~+170deg. C
- CONTACT FORCE: 0.294N - 0.980N(30gf - 100gf) within contact travel distance between 0.20mm - 0.60mm for each individual contact.
接触力 : 1ピン当たり最小変位 0.20mmにて0.294N(30gf)以上。
1ピン当たり最大変位 0.60mmにて0.980N(100gf)以下。

Note: 注記

※ marked 16 alignment walls are higher than the other walls.
※印セパレータ両端各2枚計16枚は上面面一とし、異形状である。



ITEM	DESCRIPTION	QNT.	MATERIAL	CONTENT	PART IDENT
12	E-SHAPE LOCKING RING	2	E 0.8		COMMERCIAL PRODUCT
11	E-SHAPE LOCKING RING	2	E 1.2		COMMERCIAL PRODUCT
10	P SHAFT -91	1	SUS DIA.1.5 L=34.5		SL-12607
9	COIL SPRING-20 -B	1	SUS		SM-11503
8	COIL SPRING IC-51-40 -A	1	SUS		SM-10439
7	P SHAFT -92	1	SUS DIA.1.0 L=34.5		SL-12607
6	SNAP SEGMENT -03	1	PES (GF)	BLACK	SM-10971
4	CONTACT 298-1 -B	22	BeCu t0.4	Ni-Au PL.	SM-11027
3	CONTACT 298-1 -A	22	BeCu t0.4	(CLASS B)	SM-11027
2	IC51-0444-400 PUSH COVER INSULATOR	1	PES (GF)	BLACK	SL-8362
1	IC51-0444-400 INSULATOR	1	PES (GF)	BLACK	SL-8361

部品番号	部品名	個数	材質・寸度	記事	分解図番号
12	E形止め輪	2	E 0.8		市販品
11	E形止め輪	2	E 1.2		市販品
10	P シャフト -91	1	SUS DIA.1.5 L=34.5		SL-12607
9	コイルばね-20 -B	1	SUS		SM-11503
8	コイルばね IC-51-40 -A	1	SUS		SM-10439
7	P シャフト -92	1	SUS DIA.1.0 L=34.5		SL-12607
5	ストッパ -03	1	PES (GF)	黒色	SM-10971
4	コンタクト 298-1 -B	22	BeCu t0.4	Ni-Au めっき (B級)	SM-11027
3	コンタクト 298-1 -A	22	BeCu t0.4		SM-11027
2	IC51-0444-400 押え板	1	PES (GF)	黒色	SL-8362
1	IC51-0444-400 絶縁基板	1	PES (GF)	黒色	SL-8361

Please consult factory to verify latest revision N091015

TOLERANCES: ±0.3
Unless otherwise specified

山一電機株式会社
YAMAICHI ELECTRONICS Co.,Ltd.

分類 (CLASS)

名称 (TITLE)
IC51-0444-400

図番 (DRW. NO.)
KL-6863

Sheet No. / REV. K

A2-ED005-01-07