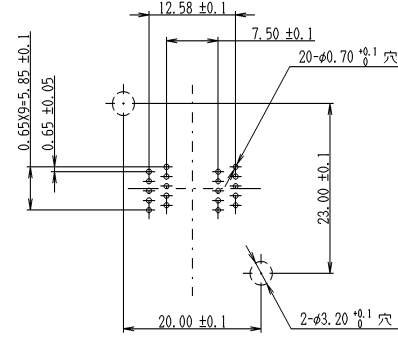
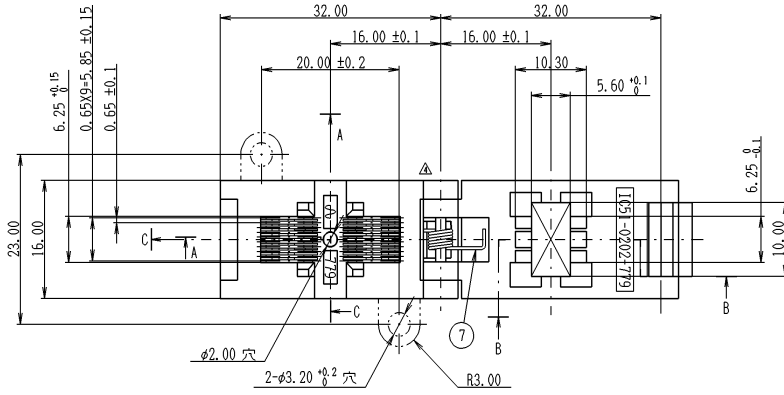
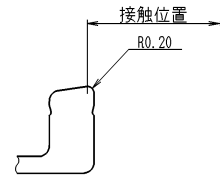
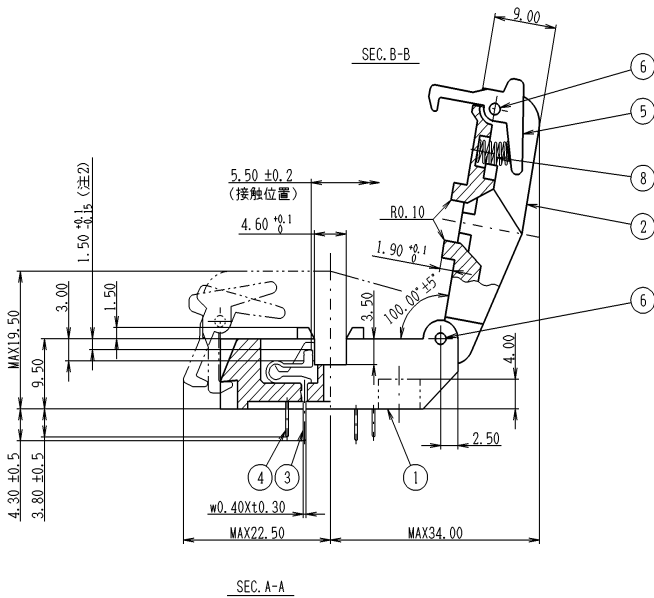


Please consult factory to verify latest revision.

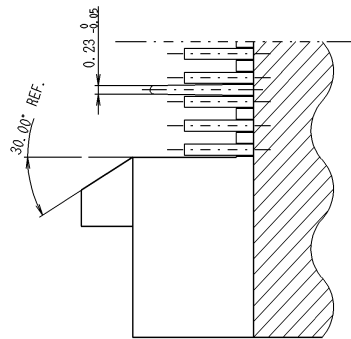
記号×数	変更内容	REVISION DESCRIPTION	承認	担当	年・月・日	変更通知書番号
△×5	コイルばね変更		早川	赤坂	'87-6-16	87-0853
△×1	押え板寸法変更		早川	赤坂	'87-7-6	87-0954
△×1	押え板寸法変更		早川	赤坂	'87-8-8	87-1062
△×2	部品変更		坪田	大嶋	'98-11-19	換98-2520
△×						



プリント板穴あけ寸法図 (表面より透視)

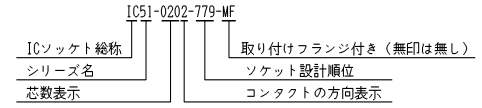


接触位置詳細図 (S-FREE)



SEC. C-C (S-FREE)

名称構成



注記

- ▲印4か所に位置決め用仕切壁を設ける。
- コンタクト高さのバラツキは MAX0.10 とする。

性能

- 絶縁抵抗 DC500Vで測定し、1,000MΩ以上のこと。
- 耐電圧 AC700Vを1分間印加して異常のないこと。
- 接触抵抗 測定電流10mA, 開放端電圧20mV以下で測定し、30mΩ以下のこと。
- 使用温度 -55°C ~ +170°C
- 接触力 1ピン当り最小変位0.20mmにて 30g以上。1ピン当り最大変位1.00mmにて 170g以下。

8	コイルばね-11	1	SUS φ0.3	Niめっき	SM-11332	
7	コイルばね-42	1	SUS φ0.4		SM-11839	
6	Mシャフト-32	2	BS φ1.5 ℓ=16.0	Niめっき	SL-7575	
5	ストップ-23	1	PES (GF)	黒色	SM-11331	
4	コンタクト451	-B	10	Ni-Auめっき (B&G)	SM-11386	
3		-A	10	黒色	SL-9910	
2	IC51-0202-779	押え板	1	PES (GF)	黒色	SL-9910
1	IC51-0202-779-**	絶縁基板	1	PES (GF)	黒色	SL-9909

部品番号	部品名	個数	材質・寸度	記事	分解図番号
------	-----	----	-------	----	-------

山一電機株式会社
YAMAICHI ELECTRONICS Co., Ltd.

指定外寸公差 ±0.3

分類 (CLASS)

尺貫	SCALE	2/1	承認	承認	検印	製印	設計	名称 (TITLE)
単位	mm							IC51-0202-779-**
DIMENSION								図番 (DRK. NO.)
三角図法								坪田 大嶋 小泉 赤坂
3RD ANGLE PROJECTION								図番 (DRK. NO.)
								KL-8410
								Sheet No. 7
								REV. E