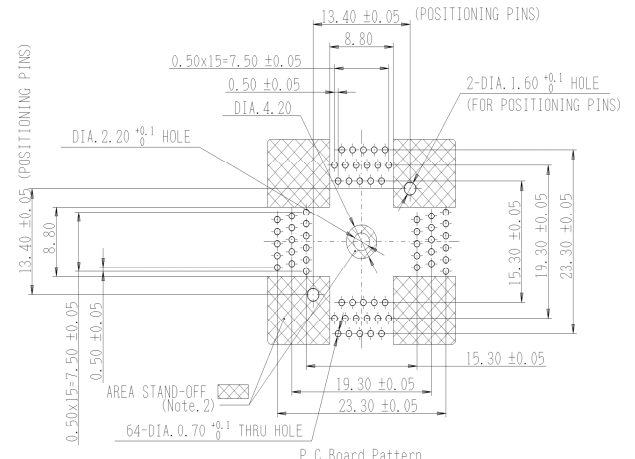
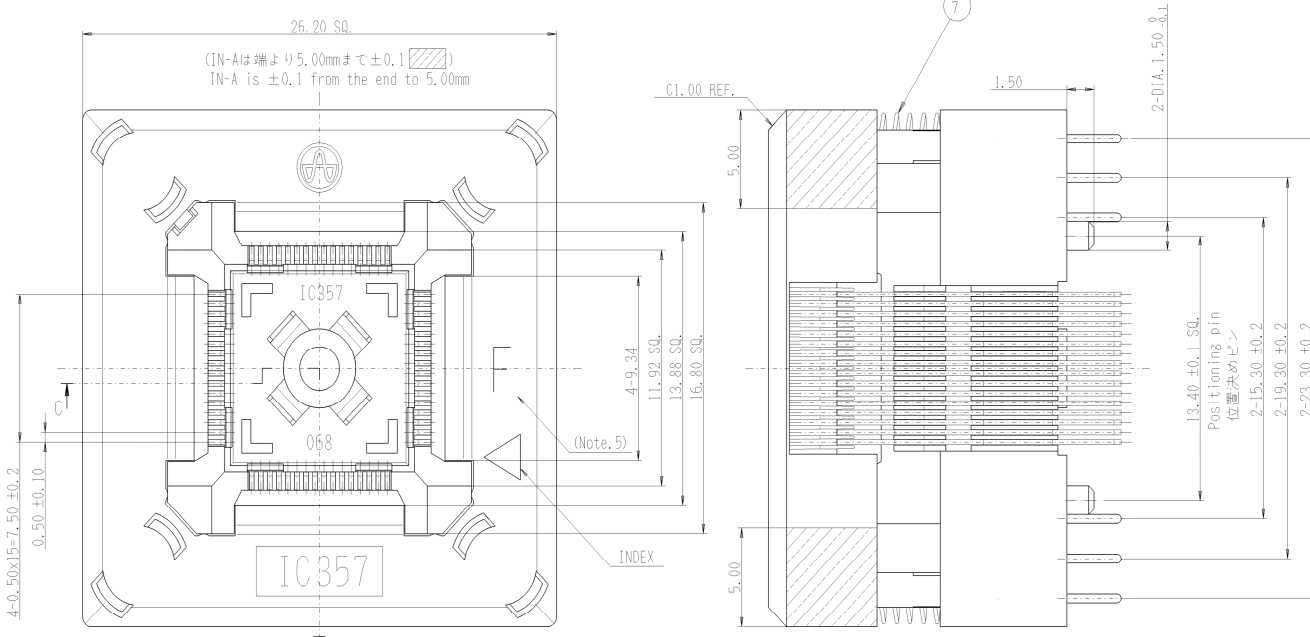


CONFIDENTIAL

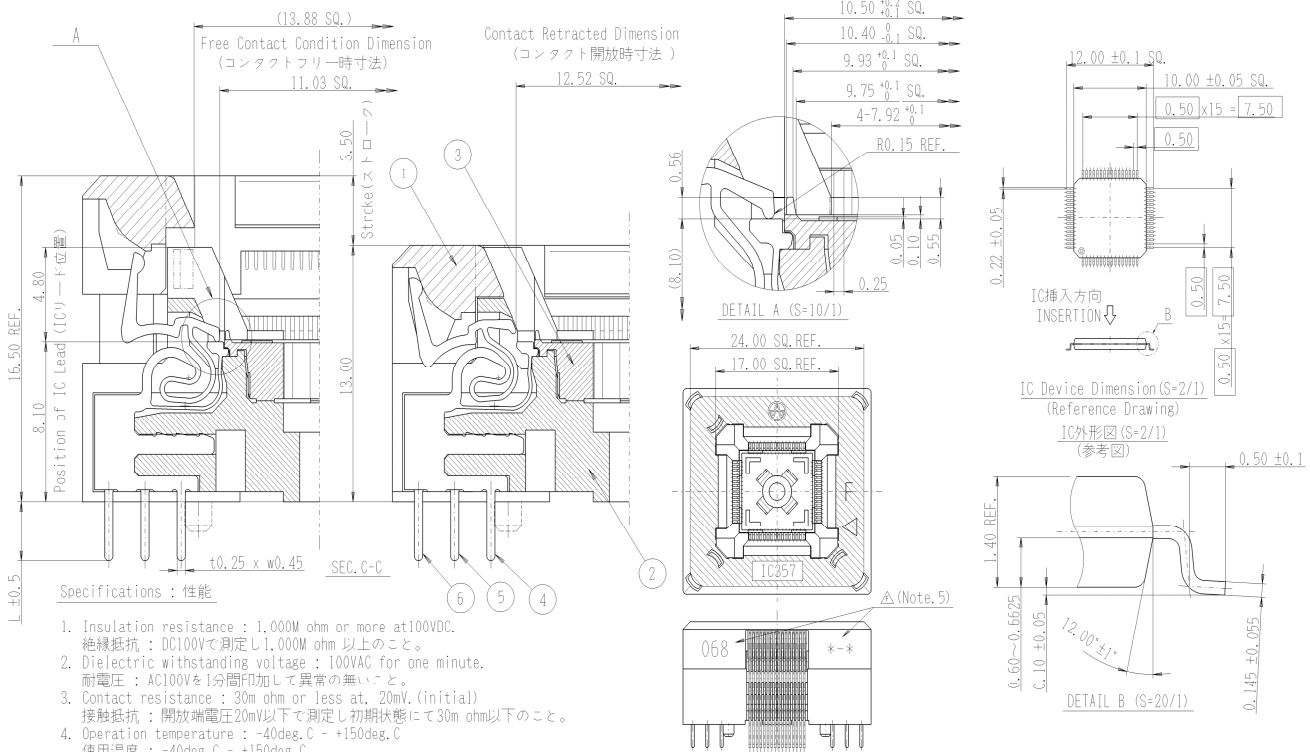
記号×数	変更内容	REVISION DESCRIPTION	承認	検図	担当	年・月・日	変更通知書番号
△ × 6	REDRAWN		K. Uratsuki	U. Usami	J. Wiyasaki	07-09-10	M114361
△ × 2	REDRAWN		K. Uratsuki	U. Usami	J. Wiyasaki	07-10-29	M114728
△ × 12	REDRAWN		K. Uratsuki	U. Usami	J. Wiyasaki	08-01-21	M115772
△ × 23	REDRAWN		K. Uratsuki	U. Usami	J. Wiyasaki	08-04-24	M115992
△ × 9	CONTACT PLATING OPTION ADDED		K. Uratsuki K. Takahashi	K. Takahashi	A. Ito S. Goto	13-11-20	M127033



P.C. Board Pattern
Pattern shown looking down through top of socket
プリント板寸法図(表面より透視)(S=2/1)

注記 : NOTE

- 端子及び半田付け部分保護の為、プリント板等へねじ止めして使用してください。
Socket shall be fixed on the PCB using screw to protect the terminal and soldering area.
- ソケットスタンドオフエリア内の配線は避けて下さい。
所線及びソケットの浮き等間隔発生可能性があります。
Keep the PCB trace out of the socket stand off area to avoid trace cut and socket tilting.
- 半田付けの際にはねじ止め等にて、ソケットベースがプリント板より浮き上がらない様にして下さい。
又、半田上がりが発生しない様、マスキング等の処理をして下さい。
Socket should be held down to the PCB by screws or any other method to prevent it from floating during soldering.
Mask holes on the PCB to prevent solder migration.
- 洗浄工程に投入は、プリント板及びソケットが常温になってから実施のこと。
Cool down the assembled PCB to room temperature before the washing process.
- 図で示す様に表示する。
Marking shall be done.



- Specifications : 性能
- Insulation resistance : 1,000M ohm or more at100VDC.
絶縁抵抗 : DC100Vで測定し1,000M ohm 以上のこと。
 - Dielectric withstanding voltage : 100VAC for one minute.
耐電圧 : AC100Vを1分間印加して異常の無いこと。
 - Contact resistance : 30m ohm or less at .20mV.(initial)
接触抵抗 : 開放端電圧20mV以下で測定し初期状態にて30m ohm以下のこと。
 - Operation temperature : -40deg.C - +150deg.C
使用温度 : -40deg.C - +150deg.C
 - Contact force : 0.44N(45gf) ± 0.147N(15gf)/pin
接触力 : 0.44N(45gf) ± 0.15N(15gf)/pin
 - Life span : 10,000 Times (mechanical)
寿命 : 10,000回
 - Operation force : MAX. 15.68N(1.6kgf)
操作力 : MAX. 15.68N(1.6kgf)

Full Stroke Condition Drawing(S=FREE)
This socket can be pressed on the hatched (斜線) areas shown in the drawing above
フルストローク時状態図(S=FREE)
本製品は、上図の(斜線)部分を押し使用するのこと。

製品名 TITLE	製品固有番号 IDENT	仕様 SPEC	位置決めピン POSITIONING PIN	端子長さ L TERMINAL LENGTH	表示 MARKING
△ IC357-0644-068N-4	A107231-008		○ WITHOUT 無		068N-4
△ IC357-0644-068P-4	A107231-007		○ WITH 有	2.20	068P-4
△ IC357-0644-068N-3	A107231-006		○ WITHOUT 無	3.00	068N-4
△ IC357-0644-068P-3	A107231-005		○ WITH 有		068P-3
△ IC357-0644-068N-2	A107231-004		○ WITHOUT 無	2.20	068N-2
△ IC357-0644-068P-2	A107231-003		○ WITH 有		068P-2
△ IC357-0644-068N-1	A107231-002		○ WITHOUT 無	3.00	068N-1
△ IC357-0644-068P-1	A107231-001		○ WITH 有		068P-1
7	CS-500	4 4 4 4 4 4 4 4	SUS DIA. 0.20		
△ 6	CT3855-2-C-PD				Ni-Pd-Au PL.
	CT3855-1-C-PD				Ni-Au PL.
	CT3855-2-C	21 21			(CLASS BF)
	CT3855-1-C				
	CT3855-2-B-PD		22 22		Ni-Pd-Au PL.
	CT3855-1-B-PD				Ni-Au PL.
	CT3855-2-B	22 22			(CLASS BF)
	CT3855-1-B				
	CT3855-2-A-PD		21 21		Ni-Pd-Au PL.
	CT3855-1-A-PD				Ni-Au PL.
	CT3855-2-A	21 21			(CLASS BF)
	CT3855-1-A				
3	IC357-0644-068 #LB	1 1 1 1 1 1 1 1			PES(GF) BLACK
2	IC357-0644-068N #IN-B	1 1 1 1 1 1 1 1			PES(GF) BLACK
1	IC357-0644-068P #IN-B	1 1 1 1 1 1 1 1			PES(GF) BLACK
1	IC357-0644-068 #IN-A	1 1 1 1 1 1 1 1			PES(GF) BLACK

参考図
2016.06.03 05:51:00
山一電機株式会社
YAMACHI ELECTRONICS Co., Ltd.
分類(CLASS) LQFP-pitch0.50-64pin

指定寸法公差 TOLERANCES ± 0.3
Unless Otherwise Specified

尺度 SCALE	承認 APP.	承認 CHK.	検図 CHK.	製図 DESIGN	名称(TITLE)
5/1	U	K	U	J	IC357-0644-068*-*
単位 mm	承認 APP.	承認 CHK.	検図 CHK.	製図 DESIGN	名称(TITLE)
DIMENSION 三角図法 3RD ANGLE PROJECTION	承認 APP.	承認 CHK.	検図 CHK.	製図 DESIGN	名称(TITLE)

部品番号
ITEM

部品名
DESCRIPTION

個数
QTY.

材質・寸度
MATERIAL

記事
CONTENT

図番(DWG. NO.) AI07231-001

Sheet No. / F

REV.