

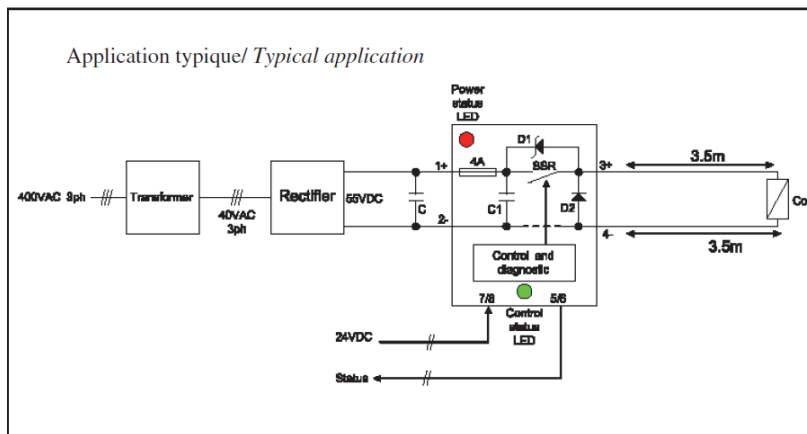
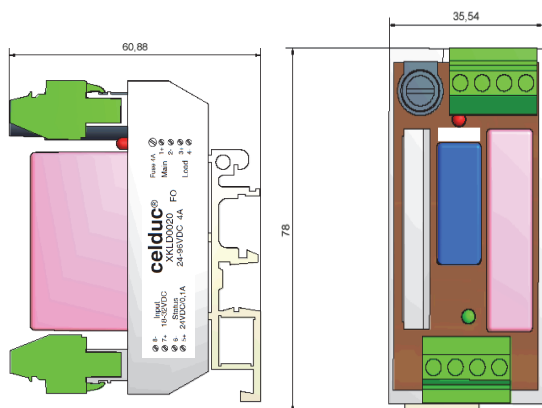
Relais Statique/Montage sur rail DIN

Solid State Relay for DIN rail fixation

XKLD0020

18-32 VDC control
4A / 24-96VDC output

- Gamme prêt à l'emploi: Relais montable sur rail DIN .
- Contact d'état de diagnostic .
- Visualisation de commande par LED verte.
- Visualisation de la Sortie DC par LED rouge.
- Ecrêteur de surtension intégré.
- Diode de roue libre intégrée.
- *New generation of SSR for DIN rail fixation.*
- *Status output (diagnostic).*
- *Control visualization by green LED.*
- *Output DC visualization by red LED.*
- *Integrated clamping voltage.*
- *Integrated free wheel diode.*



Caractéristiques de commande (à 20°C) / Control characteristics (at 20°C)

Parameter	Symbol	DC			Unit
		Min	Nom	Max	
Tension de commande / Control voltage	Uc	18	24	32	V
Courant de commande / Control current (@ Uc nom)	Ic	15		30	mA
Tension de relachement/Release voltage	Uc off			1	V
Résistance interne / Input internal resistor fig.1	Rc		1000		Ω

Caractéristiques de la sortie diagnostique (à 20°C) / Status output characteristics (at 20°C)

Parameter	Symbol	DC			Unit
		Min	Nom	Max	
Tension d'utilisation / Supply voltage	Us	1	13-24	32	V
Courant de sortie / Output current	Id	0		0,1	A
Résistance de sortie fermé/On-state resistor	Rds on			2	Ω

Caractéristiques thermiques / thermal characteristics

Parameter	Conditions	Symbol	Typ.	
Température de stockage /Storage temperature			-40 +100	°C
Plage de température de fonctionnement /Operating temperature range		Tc max	-25 +100	°C

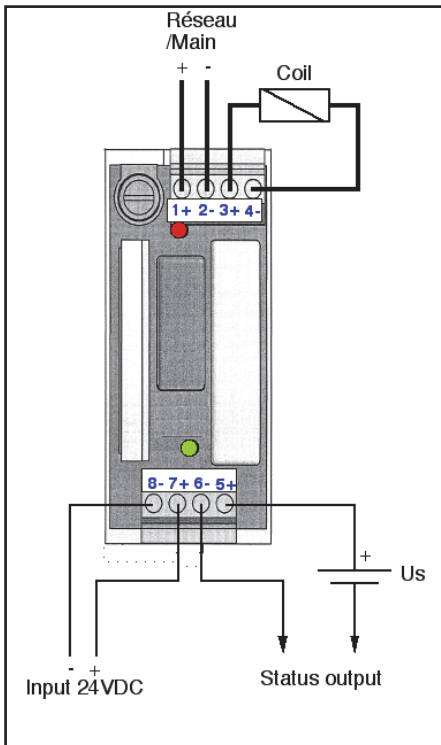
Caractéristiques générales / General characteristics

Poids/Weight			92	g
--------------	--	--	----	---

Proud to serve you

Caractéristiques de sortie (à 20°C) / Output characteristics (20°C)

Paramètre / Parameter		Unit
Tension nominale / Nominal voltage	24/48/72/96	VDC
Plage tension de fonctionnement / Operating range	10 à/ to 100	VDC
Tension crête / Peak voltage	200	Vpeak
Tension d'écrêtage par Transil / Clamping voltage by transil	100V@1mA 137V @ 11A	V
Energie maximale de transil / Maximum energy for Transil	1500W 1ms	W
Puissance maximum sur transil / Max power for Transil	6,5	W
Courant nominal (charge moteur) / Nominal current (motor load)	4	A
Courant minimal (charge moteur) / Minimum current (motor load)	0,1	mA
Courant de surcharge accidentel maximum / Maximum accidental overload current	142A	Apeak
Courant nominal de la diode de roue libre/Nominal current in free wheel diode	7	A
Courant maximum de la diode de roue libre/Maximum current in free wheel diode	40	Apeak
Résistance à l'état passant / On state resistance (Rds-ON) : typical value @25°C	18	mΩ
Résistance à l'état passant / On state resistance (Rds-ON) : typical value @125°C	42	mΩ
Résistance thermique relais ambiant / Thermal resistor relays ambient	26	°C/W
Temps de fermeture / Turn on time	15	μs
Temps d'ouverture / Turn off time	180	μs
Isolement Entrée-Sortie/ Insulation Inputs control-Outputs powers	2500	V
Isolement Diagnostique-Sortie/Insulation Status outputs-Outputs powers	2500	V
Isolement Entrée-Diagnostique/Insulation Inputs control-Status outputs	2500	V
Fréquence d'utilisation / Operating frequency	60	Hz

Exemple de câblage / Wiring example**Tableau de fonctionnement du diagnostique / Status operation characteristics**

Tension de commande/ Control voltage	Tension de sortie/ Power output voltage	Sortie diagnostique/ Status output	LED verte d'entrée/ Input green LED	LED rouge de sortie/ Output red LED	Commentaires/ Comments
OFF	ON (Fusible ouvert, Sortie coupé, charge déconnecté/ Fuse open, output shorted, load disconnected)	Ouvert/Open	OFF	OFF	Fonctionnement anormal/ Abnormal function
OFF	OFF (ouvert/open)	Fermé/Closed	OFF	ON	Fonctionnement normal/ Normal function
ON	ON (fermé/closed)	Fermé/Closed	ON	OFF	Fonctionnement normal/ Normal function
ON	OFF mais pas de courant de sortie (relais qui ne se ferme pas) : extrêmement rare/ OFF but no current (SSR failure that does not close) : extremely rare	Fermé/Closed	ON	ON	Fonctionnement anormal (seulement affiché, non indiqué par le contact diagnostique) / Abnormal function (only displayed, not indicated by the status switch)

Pin 1+:Alimentation de la puissance + / Power supply +

Pin 2- :Alimentation de la puissance - / Power supply -

Pin 3+:Charge + / Load +

Pin 4- :Charge - / Load -

Pin 5+:Contact de diagnostique + / Status switch +

Pin 6- : Contact de diagnostique - / Status switch -

Pin 7+:Entrée de commande + / Control input +

Pin 8- :Entrée de commande - / Control input -

La LED indique l'état de l'entrée du module / The Green LED design by "In"

La LED rouge indique l'état de la sortie / The red LED design by "Out"

celduc
r e l a i s

www.celduc.com



5 Rue Ampère B.P. 30004

42290 SORBIERS - FRANCE

E-Mail : celduc-relais@celduc.com

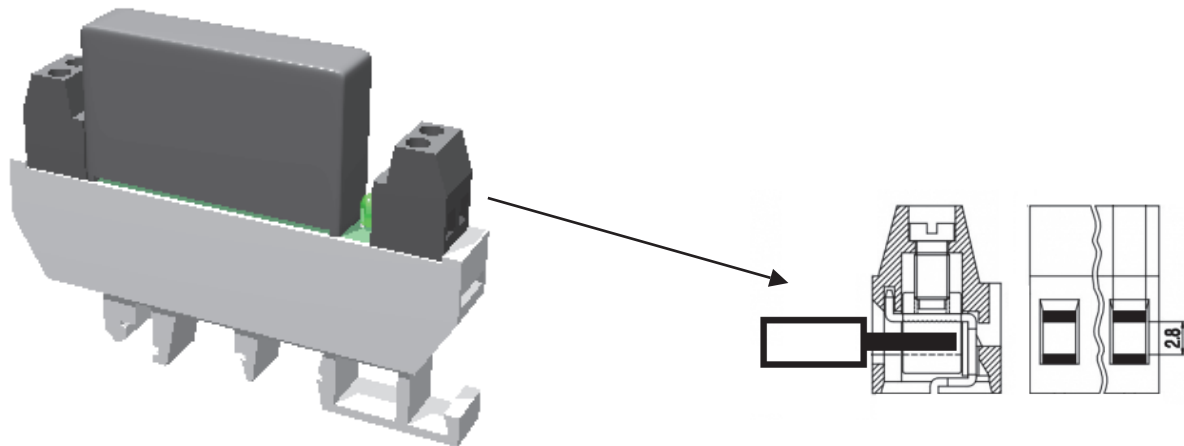
Fax +33 (0) 4 77 53 85 51

Service Commercial France Tél. : +33 (0) 4 77 53 90 20

Sales Dept.For Europe Tel. : +33 (0) 4 77 53 90 21

Sales Dept. Asia : Tél. +33 (0) 4 77 53 90 19

Raccordement / Connections



Section de raccordement / Wire section : 2.5mm²/ 14 AWG
Dimension de la cage / Clamp opening size : 2.8mmx2.8mm
Dimension de dénudage / Wire stripping max 8mm
Vis / Screw = M3
Couple de serrage de la vis / Max torque : 0.5mN