

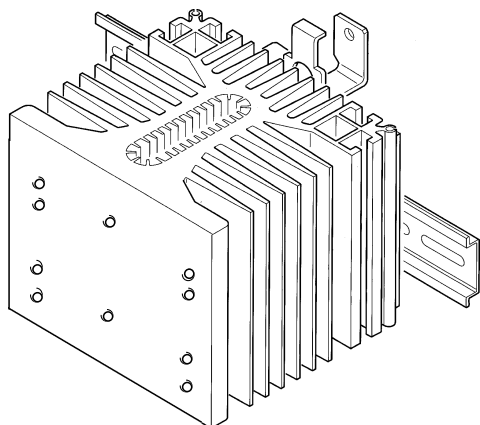
Dissipateur Thermique HEATSINK

WF115100

$R_{th\ j/c}=0,9k/w$

constante thermique
avec relais statique
thermal constant with SSR
SC-SV: 26mm

poids/weight: 1kg458

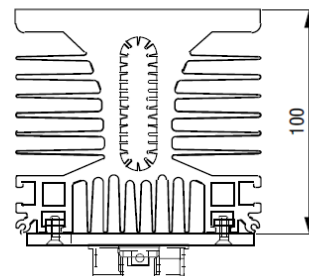


KIT de montage Visserie/Screws kit

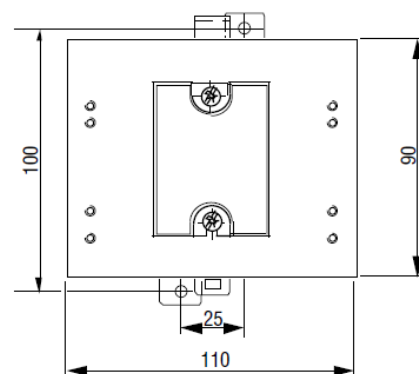
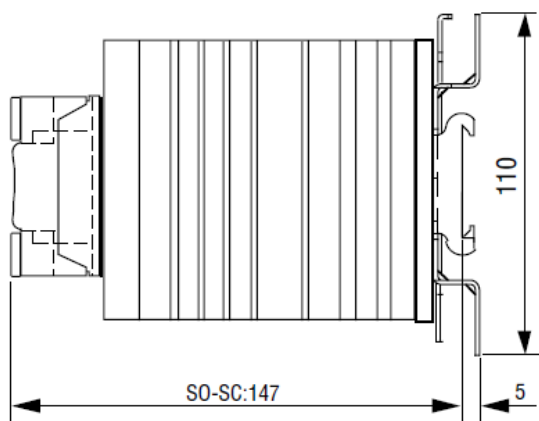
1LK00100

2 Vis tête pozidriv/pozidriv screws
CLZ M4 x 10
2 Rondelles contact/washers
CS Ø 4 x 10

For SC,SO
SG,SV(40 and 47,6mm mounting dimension)



montage d'un relais type SC,SO
/SSRs mounting SC,SO



Montage relais/dissipateur possible à celduc par quantité
Mounting possibility in celduc factory if quantity: 1LW00000

Proud to serve you

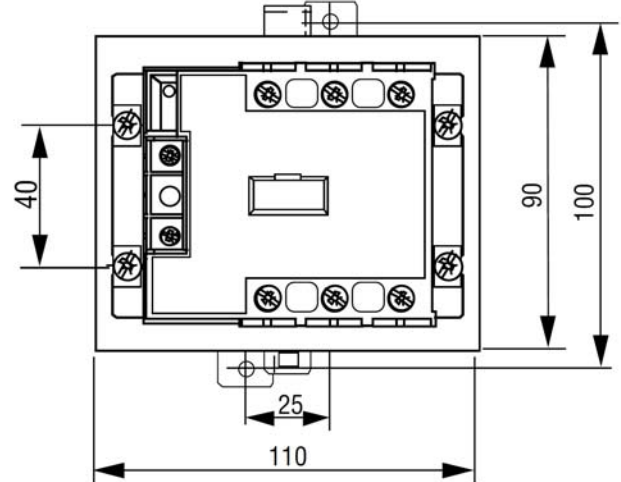
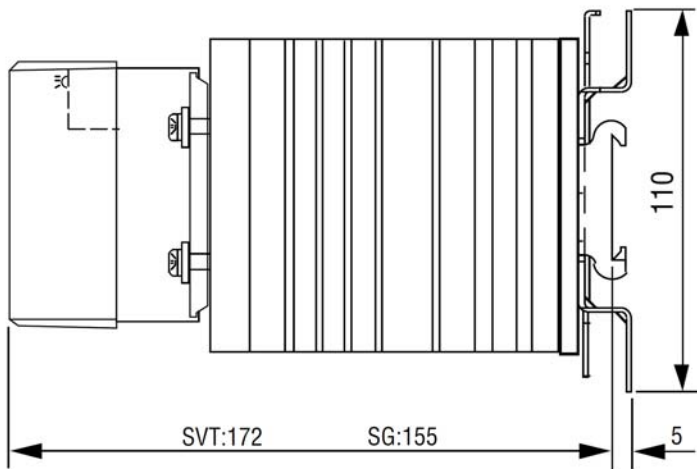
montage d'un relais type SG,SV
/SSRs mounting SG,SV

KIT de montage Visserie/Screws kit

1LK00200

4 Vis tête pozidriv/pozidriv screws: CLZ M4 x 12
4 Rondelles contact/washers: CS Ø 4 x 10
4 Appuis/rectangular washers: 12 x 8 x 2 Ø 4,3

relais type SG,SV/SSR: SG,SV
entraxe 40mm



4 Vis tête pozidriv/ pozidriv screws: CLZ M5 x 12

relais type SG,SV/SSR: SG,SV
entraxe 47,6mm

