

Relais statique triphasé de puissance
Three phase power solid state relay

SMT8628520

Output / Sortie: 24-520VAC
Input / Entrée: 24-255VAC/DC

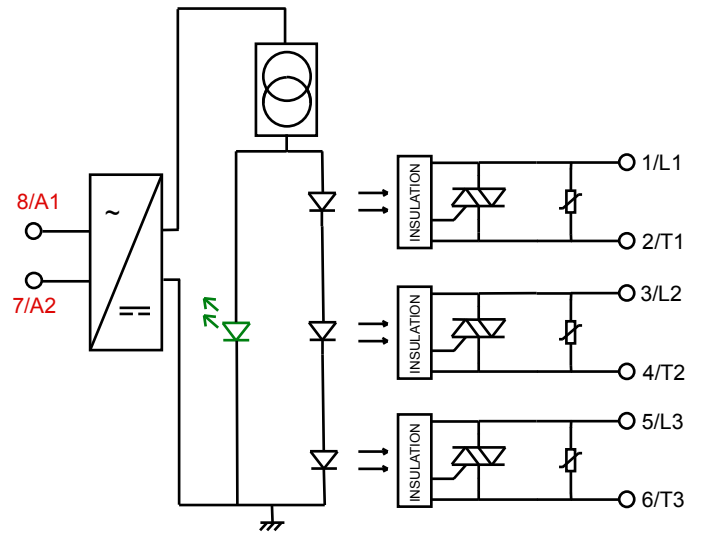
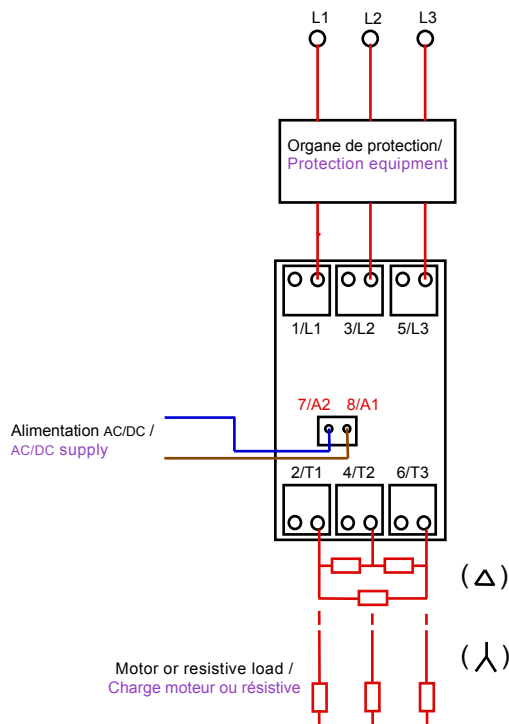
25A / 1200Vpeak Triac.
AC51: 3x20A (resistive / résistive)
AC53: 3x5A (motor / moteur)

- Zero Cross Solid State Relay especially designed for most types of loads.
- Over-Voltage protection on input (transil) and output (RC+VDR).
- Double Push-in spring power terminals.
- Large control range: 24-255VAC/DC with input current limiter.
- Designed in conformity with IEC/ EN60947-4-3 and IEC/ EN60947-4-2.
- Built in IP20.
- Relais statique synchrone spécialement adapté à la plupart des charges.
- Protection en tension sur l'entrée (transil) et sur la sortie (VDR+RC).
- Connecteurs de puissance ressort type "push-in" doublés.
- Large plage de contrôle: 24-255VAC/DC avec un courant de commande réglé.
LED de visualisation sur l'entrée de couleur verte.
- Construit en conformité aux normes IEC/EN60947-4-3 et IEC/EN60947-4-2.
- Protection contre le toucher IP20.



Application typique / Typical application:

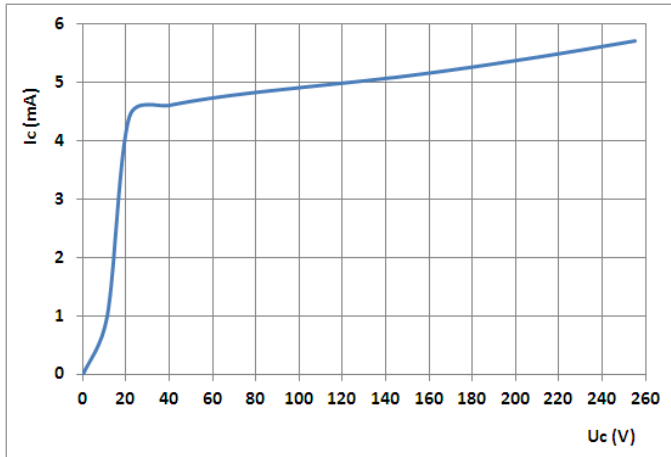
Synoptique / Synoptic:



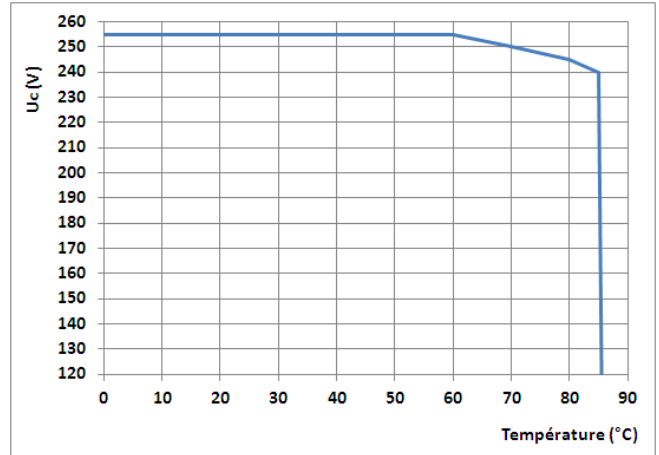
Proud to serve you

Control characteristics (at 25°C) / Caractéristiques de commande (à 25°C)

Parameter / Paramètre	Symbol	DC			Unit
		Min	Nom	Max	
Control voltage / Tension de commande	Uc	24		255	V
Control current (@Uc) / Courant de commande	Ic		<7		mA
Release voltage / Tension de relachement	Uc off	2			V
Input internal resistor / Résistance interne	Rc	current regulator			Ω



Ic=f(Uc) / Ic=f(Uc)



Uc=f(ambient temperature) / Uc=f(température ambiante)

Output characteristics (at 25°C) / Caractéristiques de sortie (25°C)

Parameter per leg / Paramètre par voie	Conditions	Symbol	Min	Typ.	Max	Unit
Operating voltage range / Plage de tension d'utilisation		Ue	24	400	520	V rms
Peak voltage / Tension crête		Up		1200		V
Zero cross level / Niveau de synchronisme		Usync	10			V
Latching voltage / Tension minimum amorçage	le nom	Ua			10	V
Nominal current / Courant nominal @40°C (AC-51) ⁽¹⁾		Ie AC-51		20		A rms
Nominal current / Courant nominal @40°C (AC-53) ⁽¹⁾		Ie AC-53		5		A rms
Non repetitive overload current / Courant de surcharge	tp=20ms	Iism	240	252		A
On state voltage drop / Chute directe à l'état passant	@ 25°C	Vt			0,85	V
On state dynamic resistance / Résistance dynamique		rt		20		mΩ
Output power dissipation (max value) / Puissance dissipée (max)		Pd	0,9x0,85xIe + 0,02 x Ie ²			W
Thermal resistance between junction to case (one leg) / Résistance thermique jonction/semelle (1 voie)		Rthj/c		1,7		K/W
Off state leakage current / Courant de fuite à l'état bloqué	@Ue typ, 50Hz	Iik			1	mA
Minimum load current / Courant minimum de charge		Iemin	5			mA
Turn on time / Temps de fermeture (cycles)		ton max		0,5		
Turn off time / Temps d'ouverture (cycles)		toff max		0,5		
Operating frequency range / Fréquence utilisation	F mains	f	0,1	50-60	400	Hz
Off state dv/dt / dv/dt à l'état bloqué		dv/dt	500			V/μs
Maximum di/dt non repetitive / di/dt max non répétitif		di/dt			50	A/μs
I2t (<10ms)		I²t		380		A²s
Conducted immunity level / Immunité conduite	IEC/EN61000-4-4 (bursts)		2kV criterion A			
Conducted immunity level / Immunité conduite	IEC/EN61000-4-5 (surge)		2kV criterion A			
Short circuit protection / Protection court-circuit (@100kA)	type 2 coordination	Example	Fuse MERSEN type gRC			

⁽²⁾ : 10-150Hz, double amplitude

⁽³⁾ : no icing, no condensation.

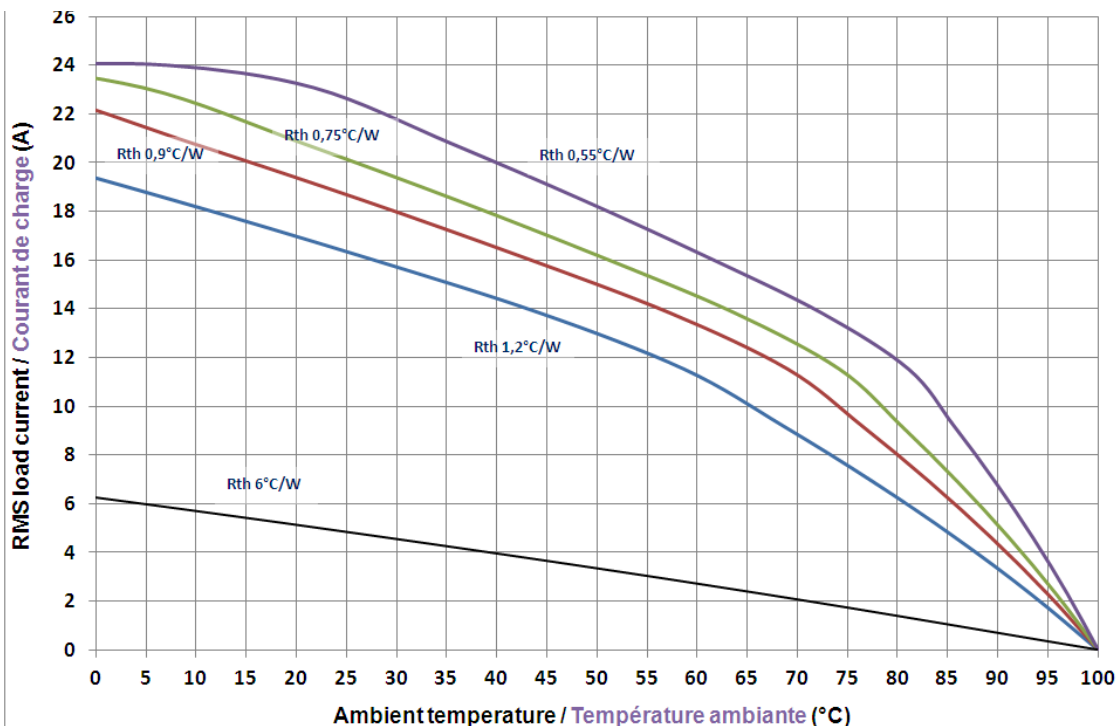


General characteristics (at 25°C) / Caractéristiques générales	Symbol	Min	Typ.	Max	
Input to output insulation / Isolement entrée/sortie	Ui		4000		VRMS
Output to case insulation / Isolation sortie/semelle	Ui		2500		VRMS
Insulation resistance / Résistance d'isolement	Ri		1000 (@500VDC)		MΩ
Rated impulse voltage / Tenue aux tensions de chocs	Uimp		4000		V
Protection level / Degré de protection / CEI529			IP20		
Pollution degree / Degré de pollution	-		2		
Vibration withstand / Vibrations IEC60068-2-6 ⁽²⁾			1,5		mm
Shocks withstand / Tenue aux chocs IEC60068-2-6	-		30/50		g
Ambient operating temperature / Température de fonctionnement	-		-40 /+85		°C
Storage temperature / Température de stockage ⁽³⁾			-40/+125		°C
Relative humidity / Humidité relative	HR		40 to 85		%
Weight / Poids			100		g
Conformity / Conformité			EN60947-4-3 (IEC947-4-3)		
			EN60947-4-2 (IEC947-4-2)		
			EN 62314		
Conformity (VDE laboratory) / Construit en conformité	EN		EN60950 / EN60335-1		
Conformity / Conformité	UL/CSA		Pending / en cours		
Housing Material / Matière du boîtier			PA 6 UL94VO		
Housing Material / Matière du boîtier			EN 60695-2 (VDE approval)		
Base plate / Semelle			Tin plate Aluminum / Aluminium		

(2) : 10-150Hz, double amplitude / 10-150Hz double amplitude

(3) : no icing, no condensation / pas de glace, pas de condensation

Thermal curves and heatsink choice / Courbes thermiques & Choix dissipateur thermique:



Standard celduc heatsinks / Dissipateurs celduc standard:

- 6K/W corresponds to a relay mounted on a DIN rail adaptor like celduc 1LD12020
6K/W correspond à un relais monté sur un adaptateur DIN celduc type 1LD12020
- WF121000 /WF108110 =1.1-1.2K/W
- WF070000 = 0.75K/W
- WF115100 = 0.9K/W
- WF050000 = 0.55K/W



celduc

relais

www.celduc.com

5, Rue Ampère BP30004 42290 SORBIERS - FRANCE E-mail : celduc-relais@celduc.com
 Fax +33 (0) 4 77 53 85 51 Service Commercial France Tél. : +33 (0) 4 77 53 90 20
 Sales Dept.For Europe Tel. : +33 (0) 4 77 53 90 21 Sales Dept. Asia : Tél. +33 (0) 4 77 53 90 19

Courants de surcharges / Overload currents

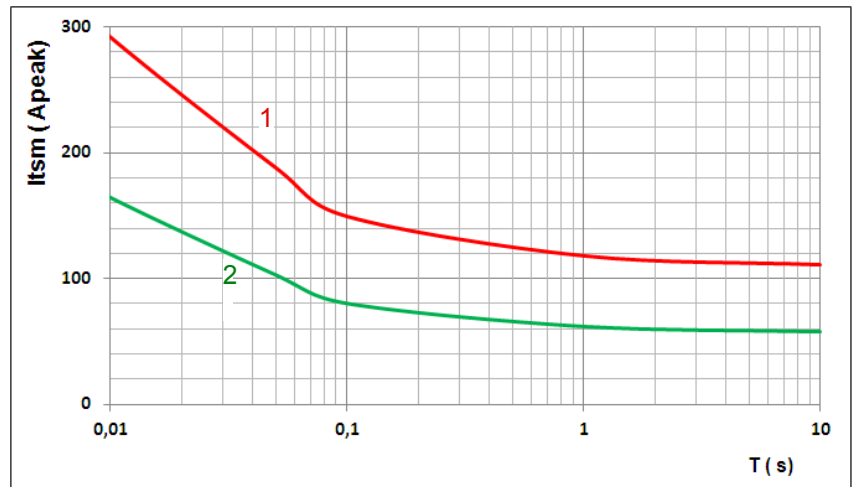
1 - No repetitive I_{tsm} is given without voltage reapplied .
This curve is used to define the protection (fuses).

1 - I_{tsm} non répétitif (1) sans tension réappliquée est donné pour la détermination des protections.

2 - Repetitive I_{tsm} is given for inrush current with initial $T_j = 70^\circ\text{C}$. In normal operation, this curve musn't be exceeded.
Caution, frequent over load currents will decrease the life expectancy of the SSR.

2 - I_{tsm} répétitif (2) est donné pour des surcharges de courant (T_j initiale= 70°C).

Attention : la répétition de ces surcharges de courant diminue la durée de vie du relais.



→ Warning ! semiconductor relays don't provide any galvanic insulation between the load and the mains. Always use in conjunction with an adapted circuit breaker with insulation feature or a similar device in order to ensure a reliable insulation in the event of wrong function and when the relay must be insulated from the mains (maintenance ; if not used for a long duration ...).

It is important that the solid state relay is subject to correct installation, maintenance and use conforming to its intended regulations and standards, to the supplier's instructions and to accepted rules of art.

→ Attention ! les relais à semi-conducteurs ne procurent pas d'isolation galvanique entre le réseau et la charge. Ils doivent être utilisés associés à un disjoncteur avec propriété de sectionnement ou similaire, afin d'assurer un sectionnement fiable en amont de la ligne dans l'hypothèse d'une défaillance et pour tous les cas où le relais doit être isolé du réseau (maintenance; non utilisation sur une longue durée...).

Sous réserve d'installation, d'entretien et d'utilisation conformes à sa destination, à la réglementation, aux normes en vigueur, aux instructions du constructeur et aux règles de l'art.

Connections / Raccordement

Power wiring / Raccordement de puissance:

"Push-In" Connection

Simple connection without physical constraint without tools
 Fast wiring and effortlessly, even in tight spaces
 Spacious and conical wire entry ==> Easy the introduction of conductors
 Wiring 100% secure, 70% faster ==> Time saving
 Rigid or flexible conductors with ferrules ==> Just Push-In
 Flexible conductors : 1- Open with screwdriver as SZF 1-0,6x3,5 (0.6x3.5x100mm)
 2- Insert/take off the conductor
 3 - Remove the screwdriver



Raccordement "Push-In"

Raccordement simple, sans contrainte physique et sans outil
 Câblage rapide et sans effort, même dans les espaces exigus
 Entrée de fil spacieuse et conique pour facilité l'introduction des conducteurs
 Câblage 100% sécurisé, 70% plus rapide ==> Gain de temps
 Conducteurs rigides ou souples avec embout ==> Push-In
 Conducteurs souples : 1- Ouvrir avec tournevis type SZF 1-0,6 x 3,5 (0.6x3.5x100mm)
 2- Insérer/enlever le conducteur
 3- Enlever le tournevis

Connection specifications / Caractéristiques de raccordement:

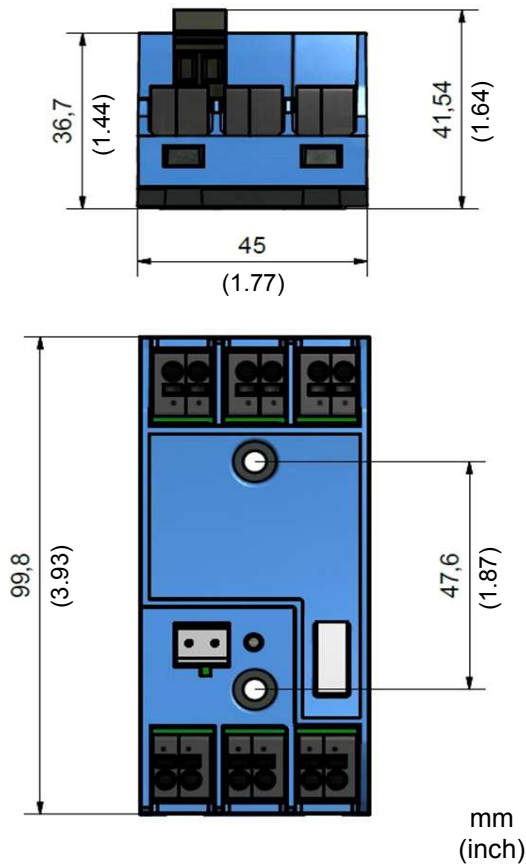
Solid Wire dimension / Section de conducteur rigide	min. 0,2 mm ²	max. 4 mm ²
Fine Stranded dimension / Section de conducteur souple	min. 0,2 mm ²	max. 2,5 mm ²
With standard ferrule / Section de conducteur souple avec embout sans cône d'entrée isolant	min. 0,25 mm ²	max. 2,5 mm ²
With reinforced insulation ferrule / Section de conducteur souple avec embout et cône d'entrée isolant	min. 0,25 mm ²	max. 1,5 mm ²
AWG wiring / Section du conducteur AWG	min. 24	max. 12
Stripping length / Longueur à dénuder	8 mm	
Maximum current per connector / Courant de charge maximal par point	24 A	
Number of points per connector / Nombre de pôles	2	

Connections control / Raccordement commande:

SMT relay is delivered in standard with a pluggable control connector with a celduc reference 1Y020915.
 Weidmuller BLZ5,08/2/90SN SW code 155 271 0000.
 Wiring : 0,13 ... 3,3 mm²/ AWG26....AWG12
 Flat Screwdriver.

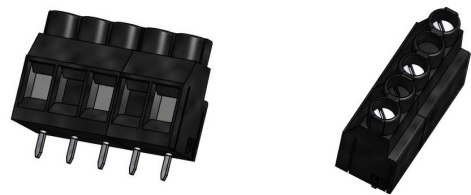
Le relais SMT est livré en standard avec un connecteur de commande 2 points débrochable référence celduc 1Y020915.
 Weidmuller BLZ5,08/2/90SN SW code 155 271 0000.
 Raccordement de fils : 0,13 ... 3,3 mm² / AWG26....AWG12
 Tournevis plat.

Dimensions / Dimensions:



Other possibility / Autre possibilité:

celduc can propose screw connectors for output power instead of spring connectors (see pictures below).
 celduc propose des connecteurs à vis pour la puissance à la place des connecteurs à ressort (photos ci-dessous).



Mounting / Montage:

-> Sightpac® SSRs are mounted on heatsinks or on a DIN rail adaptor (see thermal curves page 3). A large range of heatsinks is available. See "WF" range on www.celduc.com.

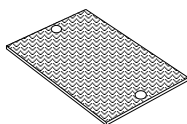
-> For heatsink mounting, it is necessary to use thermal grease or thermal pad with high conductivity specified by celduc®.

An adhesive model (5TH23000) mounted by celduc® on the SSR is also available: please contact us.

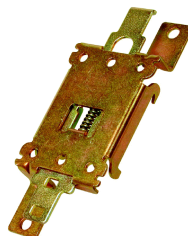
-> Les relais statiques de la gamme Sightpac® sont montés sur dissipateur thermique ou sur un adaptateur rail DIN (voir courbes thermiques p3). Une gamme étendue de dissipateurs est disponible. Voir la gamme "WF" sur www.celduc.com.

-> Pour le montage du relais sur dissipateur utiliser de la graisse thermique ou un "thermal pad" haute performance spécifié par celduc®. Une version autocollante précollée sur le relais (5TH23000) est aussi disponible: nous consulter.

Thermal pads:



5TH21000



1LD12020
Adaptateur DIN
DIN rail adaptor