

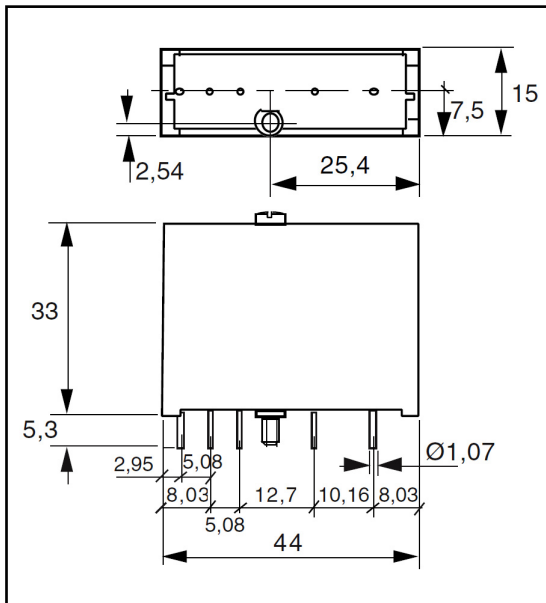
MODULE STATIQUE D'ENTREE ALTERNATIVE

AC SOLID STATE INPUT MODU-

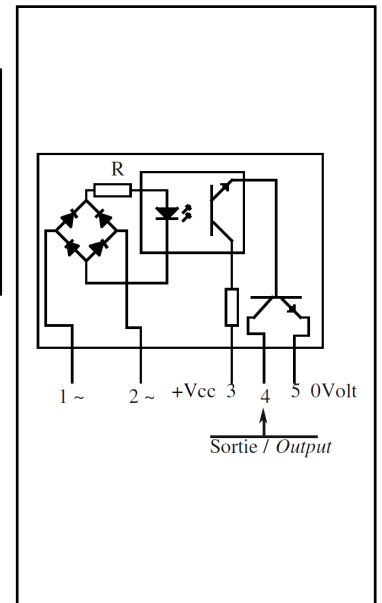
SEA

AC INPUT

- HOMOLOGUE UL
- CARTES SUPPORTS disponibles (EBS)
- **UL APPROVED**
- **SOCKETS available (EBS)**



REFERENCE	INPUT VOLTAGE	OUTPUT
SEA05002	18-30VAC	5VDC
SEA05010	90-140VAC	5VDC
SEA24020	180-280VAC	24VDC



Cartes supports disponibles / Available mounting rack:

- EBS01000 : SUPPORT UNITAIRE / FOR ONE MODULE
- EBS08000 : SUPPORT 8 MODULES / FOR 8 MODULES
- EBS16000 : SUPPORT 16 MODULES / FOR 16 MODULES
- EBS24000 : SUPPORT 24 MODULES / FOR 24 MODULES
- EDS08000 : SUPPORT 100X160 mm 8 MODULES / 100X160 mm 8 MODULES

Caractéristiques générales / General characteristics	SEAxxxxx	
Température de stockage / Storage temperature	- 40 à/to +150	°C
Température de fonctionnement / Operating temperature	-40 à/to +90	°C
Tension d'isolement entrée-sortie / Input-output isolation voltage	4000	VRMS
Capacité entrée-sortie/ Input-output capacity	8	pF
Poids/Weight	30	g

Proud to serve you

celduc®
r e l a i s

Caractéristiques d'entrée (à 20°C) / Input characteristics (at 20°C)					
Modèles / References	SEAxxx02		SEAxxx10	SEAxxx20	
Tension nominale / Nominal voltage	18-30		90-140	180-280	VRMS
Tension maximum de commande / Maximum control voltage	30		140	280	VRMS
Tension minimum de commande / Minimum control voltage	18		90	180	VRMS
Courant de fonctionnement/Operating current	1,5		1,5	1,5	mARMS
Courant maximum de commande / Maximum control current	14		26	4,5	mARMS
Tension de relachement/Release voltage	3		30	70	V
Résistance interne R/ Input internal resistor	2		20	54	KΩ
Caractéristiques de sortie (à 20°C) /Output characteristics (at 20°C)					
Modèles / References	SEA05xxx		SEA24xxx		
Tension logique / Logic voltage	5		24		VDC
Plage tension de fonctionnement / Operating range	3,5-8		18-32		VDC
Tension crête / Peak voltage	30		30		VPEAK
Courant nominal / Nominal current	25		25		mA
Résistance interne / internal resistance	220		2200		Ω
Courant logique / Logic current	18		11		mA
Chute tension directe (25mA) / On state voltage drop (25mA)	0,4		0,4		VDC
Courant de fuite état bloqué/ Off state leakage current	0,1		0,1		mA
Temps de fermeture / Turn on time	20		20		ms
Temps d'ouverture / Turn off time	20		20		ms
Fréquence d'utilisation / operating frequency	25 à/to 65 (*)		25 à/to 65 (*)		Hz
Homologation / Approval	Nous consulter / Consult us				
(*) Fonctionnent aussi en continu / Works also with DC voltage					



celduc[®]
r e l a i s

www.celduc.com

5 Rue Ampère BP 30004

42290 SORBIERS - FRANCE

Fax +33 (0) 4 77 53 85 51

Service Commercial France Tél. : +33 (0) 4 77 53 90 20

Sales Dept.For Europe Tel. : +33 (0) 4 77 53 90 21 Sales Dept. Asia : Tél. +33 (0) 4 77 53 90 19