

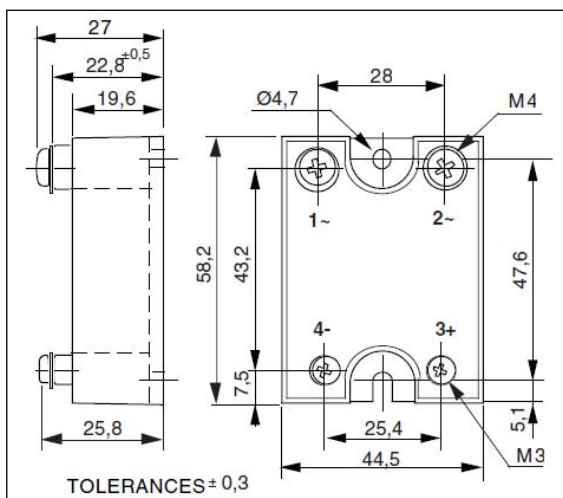
# Relais statique monophasé de puissance Power Solid State Relay

**SC942110**  
4-30VDC control  
25A/230VAC output

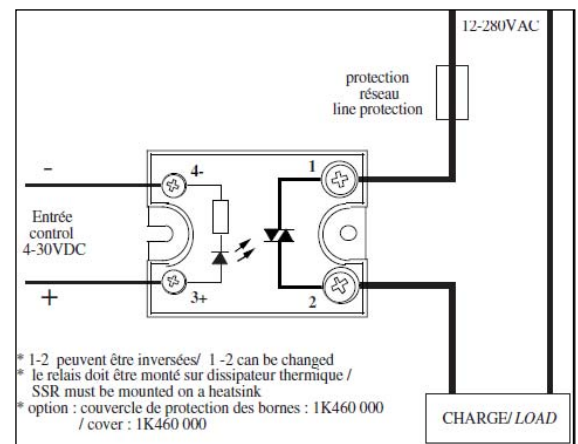


- Sortie AC synchrone : 12-280VAC-25A
- Possibilité de protection IP20 en option : Capot 1K460000
- Adapté aux charges résistives
- 12-280VAC -25A Zero-Cross AC Output.
- IP20 Protection optional (1K460000).
- Designed for resistive loads.

Dimensions/Si-



Application typique/Typical application



Caractéristiques de commande (à 20°C) / Control characteristics (at 20°C)

| Paramètre / Parameter                              | Symbol | DC  |      |     | Unit |
|--|--------|-----|------|-----|------|
|  |        | Min | Nom  | Max |      |
| Tension de commande / Control voltage              | Uc     | 4   |      | 30  | V    |
| Courant de commande / Control current (@ Uc)       | Ic     | 3   |      | 30  | mA   |
| Tension de relachement/Release voltage             | Uc off | 1   |      |     | V    |
| Résistance interne / Input internal resistor fig.1 | Rc     |     | 1000 |     | Ω    |
| Tension inverse / Reverse voltage                  | Urv    |     | 30   |     | V    |

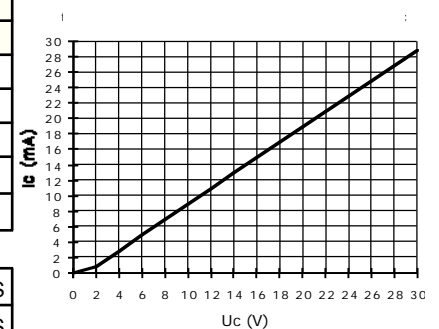
Caractéristiques d'entrée-sortie (à 20°C) / Input-output characteristics (at 20°C)

|  |      |  |      |  |      |
|--|------|--|------|--|------|
| Isolement entrée-sortie/Input-output isolation @500m | Ui   |  | 4000 |  | VRMS |
| Isolement sortie-semelle/Output-case isolation @500m | Ui   |  | 2500 |  | VRMS |
| Tension assignée Isolement/Rated impulse voltage     | Uimp |  | 4000 |  | V    |

Caractéristiques générales / General characteristics

| Paramètre / Parameter  | Conditions | Symbol | Typ.       | Unit |
|--|------------|--------|------------|------|
| Poids/Weight   |            |        | 90         | g    |
| Plage de température de stockage / Storage temperature range       |            |        | -40 / +100 | °C   |
| Plage de température de fonctionnement/Operating temperature range |            |        | -40 / +100 | °C   |

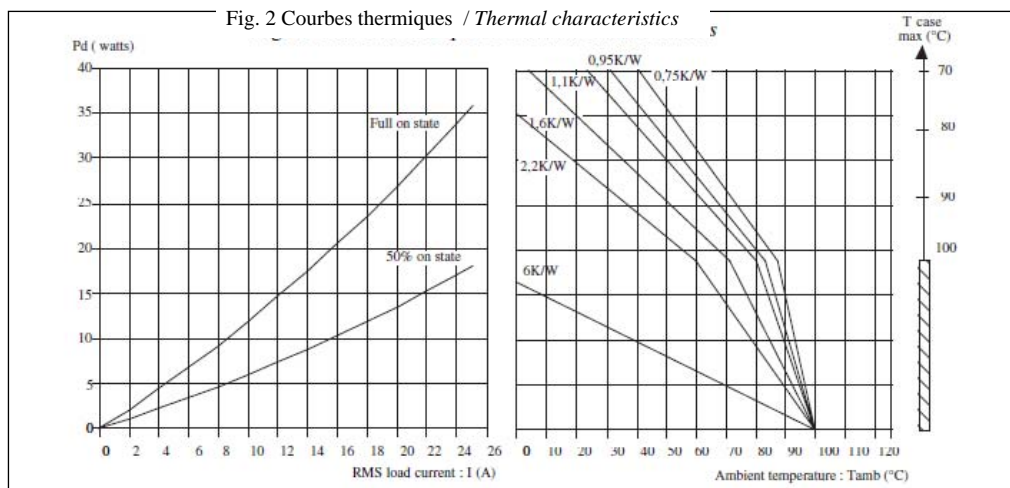
fig. 1 :Caractéristique d'entrée / Control characteristic



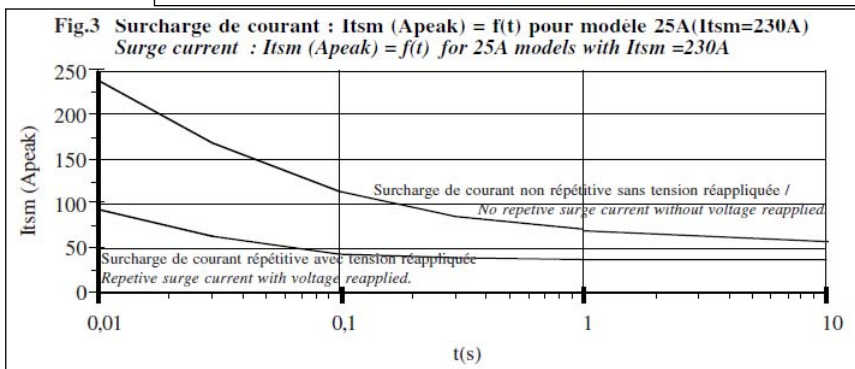
Proud to serve you

## Caractéristiques de sortie(à 20°C) / Output characteristics (at 20°C)

| Paramètre / Parameter   | Conditions            | Symbol                       | Typ.    | Unit             |
|---|-----------------------|------------------------------|---------|------------------|
| Tension de charge / Load voltage                                    |                       | Ue                           | 230     | V rms            |
| Plage tension de fonctionnement / Operating range                   |                       | Uemin-max                    | 12-280  | V rms            |
| Tension crête / Peak voltage  |                       | Up                           | 600     | V                |
| Niveau de synchronisation / Synchronizing level                     |                       | Usync                        | 12      | V                |
| Tension d'amorçage / Latching voltage                               | le nom                | Ua                           | 8       | V                |
| Courant nominal AC-51/ AC-51 nominal current                        | ( see Fig. 2 )        | le AC-51                     | 25      | A rms            |
| Courant nominal AC-53/ AC-53 nominal current                        | *                     |                              |         |                  |
| Courant de surcharge non répétitif /Non repetitive overload current | tp=10ms (Fig. 3)      | I <sub>tsm</sub>             | 284     | A                |
| Chute tension directe crête/ On state voltage drop                  | @ le nom              | Vd                           | 1,2     | V                |
| Courant de fuite état bloqué/ Off state leakage current             | @Ue, 50Hz             | I <sub>lk</sub>              | <3      | mA               |
| Courant de charge minimum / Minimum load current                    |                       | le min                       | 5       | mA               |
| Temps de fermeture/ Turn on time                                    | Uc nom DC ,f=50Hz     | ton max                      | 10      | ms               |
| Temps d'ouverture/ Turn off time                                    | Uc nom DC ,f=50Hz     | toff max                     | 10      | ms               |
| Plage de fréquence / Operating frequency range                      |                       | f                            | 0,1-440 | Hz               |
| dv/dt état bloqué / Off state dv/dt                                 |                       | dv/dt                        | 500     | V/μs             |
| di/dt maximum non répétitif/ Maximum di/dt non repetitive           |                       | di/dt                        | 50      | A/μs             |
| I <sup>2</sup> t (<10ms)  |                       | I <sup>2</sup> t             | 487     | A <sup>2</sup> s |
| EMC Test d'immunité conduite / Conducted immunity level             | IEC 1000-4-4 (burst)  | 2kV criterion B              |         |                  |
| EMC Test d'immunité conduite / Conducted immunity level             | IEC 1000-4-5(schocks) | 2kV crit.A with external VDR |         |                  |
| Conformité / Conformity   | EN60947-4-x           |                              |         |                  |



\* For other loads  
consult celduc  
Pour autres charges  
consulter celduc



1 -I<sub>tsm</sub> non répétitif sans tension réappliquée est donné pour la détermination des protections.  
*No repetitive I<sub>tsm</sub> is given without voltage reapplied for the determination of the protection.*

2 -I<sub>tsm</sub> répétitif est donné pour des surcharges de courant (T<sub>j</sub> initiale=70°C). La répétition de ces surcharges de courant diminue la durée de vie du Relais.

*Repetitive I<sub>tsm</sub> is given for inrush current with initial T<sub>j</sub> = 70°C. The repetition of the surge current decrease the lifetime SSR's .*

**Précautions :**

\* Les relais à semiconducteurs ne procurent pas d'isolation galvanique entre le réseau et la charge.

**Cautions :**

\* Semiconductor relays don't provide any galvanic insulation between the load and the mains.



**celduc**<sup>®</sup>  
r e l a i s

www.celduc.com

5, Rue Ampère BP30004 42290 SORBIERS - FRANCE E-mail : celduc-relais@celduc.com  
Fax +33 (0) 4 77 53 85 51 Service Commercial France Tél. : +33 (0) 4 77 53 90 20  
Sales Dept.For Europe Tel. : +33 (0) 4 77 53 90 21 Sales Dept. Asia : Tél. +33 (0) 4 77 53 90 19