

**CAPTEUR DE PROXIMITE MAGNETIQUE**  
**MAGNETIC PROXIMITY SENSOR**

**PCA36720**

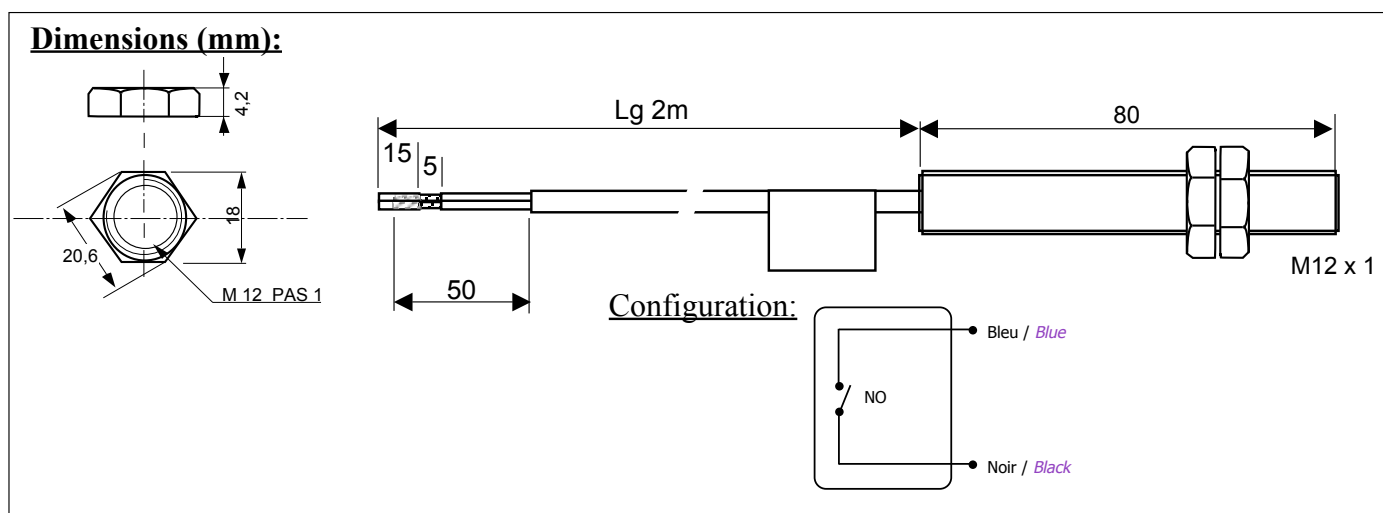
- Capteur magnétique à ampoule REED
- 1 x A : 250Vac - 120 VA - 3A
- Boîtier plastique cylindrique fileté M12
- Détection en face avant



Boîtier fileté plastique  
 Threaded plastic housing

**M12x1 L 80**

- **MAGNETIC PROXIMITY SENSOR with REED switch**
- 1 x A : 250Vac - 120 VA - 3A
- M12 threaded plastic housing
- Front side switching



**CARACTERISTIQUES ELECTRIQUES / ELECTRICAL DATA**

<b>Puissance maxi commutable / Max. switching power</b>	<b>120 W/ VA</b>
<b>Tension maxi commutable / Max. switching voltage</b>	<b>250 Vac</b>
<b>Courant maxi commutable / Max. switching current</b>	<b>3 A</b>
<b>Courant de travail / Carrying current</b>	<b>5 A</b>
<b>Tension typique de tenue entre lames / Typical dielectric strength between contacts</b>	<b>500 Vdc</b>
<b>Résistance de contact initiale ( hors cable ) / Initial contact resistance ( cable excepted )</b>	<b>≤ 80 mΩ</b>
<b>Résistance d'isolement ( min ) / Insulation resistance</b>	<b>10<sup>11</sup> Ω</b>
<b>Capacité max / Max. capacitance</b>	<b>1 pF</b>
<b>Fréquence maxi d'utilisation / Max. frequency</b>	<b>100 Hz</b>
<b>Fréquence de résonance / Resonant frequency</b>	<b>900 Hz</b>

*Proud to serve you*

**CARACTERISTIQUES PHYSIQUES / PHYSICAL DATA**

<b>Température maxi d'utilisation / Max. operating temperature</b>	<b>- 25 à + 85°C</b>
<b>Température de stockage / Storage temperature</b>	<b>- 40 à + 85°C</b>
<b>Chocs ( 11 ms ) / Shocks ( 11 ms )</b>	<b>50 g</b>
<b>Vibrations ( à 1000 Hz ) / Vibrations</b>	<b>35 g</b>
<b>Durée de vie mécanique / Mechanical life expectancy</b>	<b>10<sup>9</sup></b>
<b>Indice de protection ( nettoyage par jet d'eau; usage industriel et ambiance poussiéreuse )</b>	
<i>Protection level ( Cleaning with jet of water, industrial use, dusty environment )</i>	<b>IP67</b>

**AUTRES CARACTERISTIQUES / OTHERS**

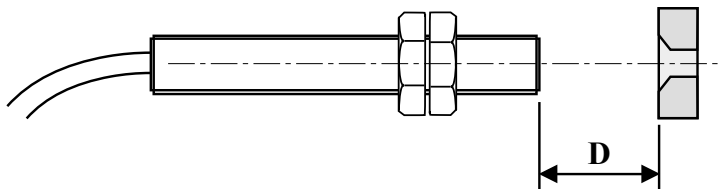
**Câble / Cable ( 2 fils / 2 wires )** **PVC GRIS - GREY Ø 4,3± 0,2**  
**( 2 x 0,34 mm<sup>2</sup> - 2 x AWG22)**

Pour d'autres longueurs ou types , nous consulter / *For other lengths or typical wires, please contact us*  
 Possibilité de boîtier Laiton M12 , nous consulter / *For Brass or M12 housing, please contact us*

**Détection / Detection**

Distances de basculement / Switching distances

Avec Aimant / *With Magnet (example): UR144361*



**Operate : D < 15 mm**  
**Tous Fermés à 15mm**  
**Release : D > 40 mm**  
**Tous Ouverts à 40mm**

dans un environnement non magnétique (bois, alu, PVC, béton...)

*/ in non-magnetic environment ( wood, Al, PVC, concrete... )*

Sensible aux champs magnétiques par principe  
*Sensible to Magnetic Field*

