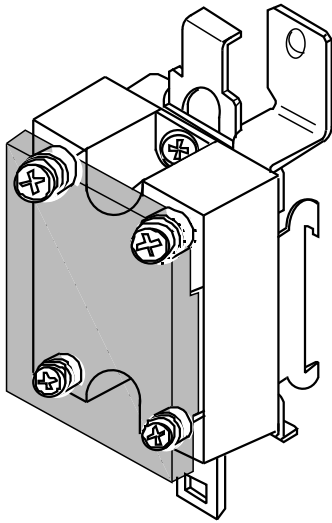
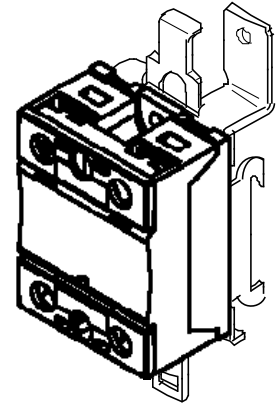


**SO ou / or SC
sur / on
1LD12020**

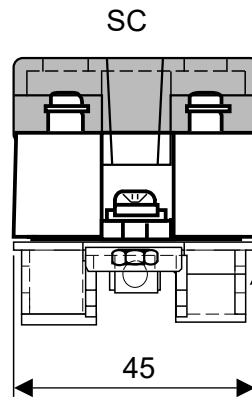
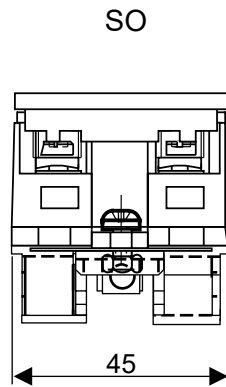
1LWD1202



relais monophasé / **one phase SSR**



Le relais est monté unique-
ment en usine
*This solution can be
mounted in celduc factory*



(OPTION)
Capot / **cover**
1K460000 ou / or 1K470000

1LD12020 Platine / **Din rail
adaptor**

